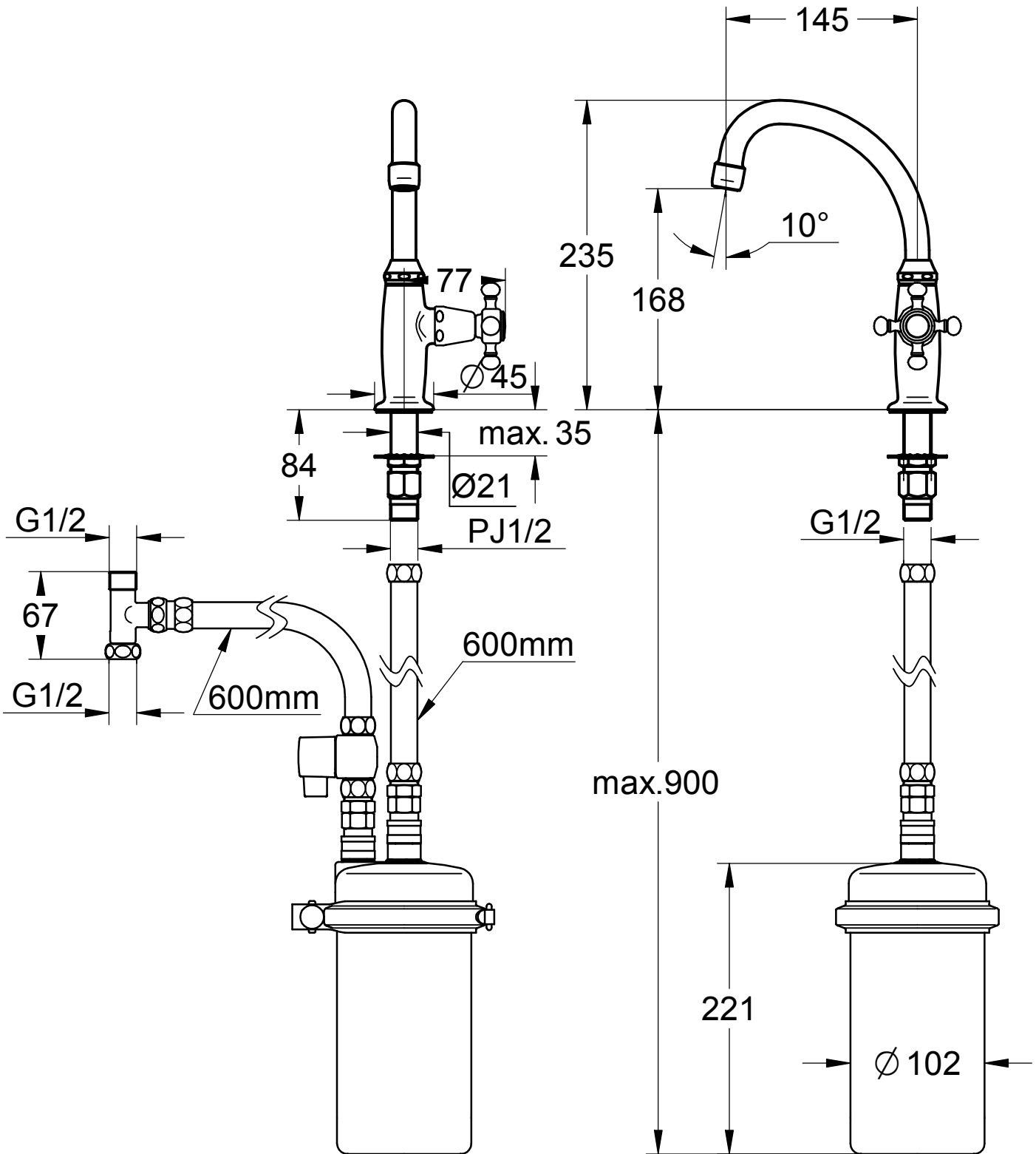
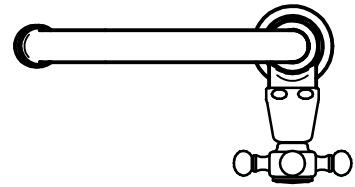


$\phi 25$
($\phi 22$ - $\phi 35$)



Maßstab / Scale	ÄM-Nr. / ECN	213791			Grohe Water Technology AG & Co. KG Hauptstraße 137 D-58675 Hemer Tel. 02372 / 93-0	GROHE
1:3	Datum / Date	09.09.2008			Copyright reserved	
	Verantw. / Respons	Mothai				
	Gepüft / Approved	Boberg				
Status	Benennung / Title	VENTIL, STAND-PILLAR TAP				Zeichnung Nr. / Drawing No.:
	Prod.-No. + variants:	JP250900+JPK20100				JP298900
						TPI-Referenz / TPI-Reference: mjp298900(jp2509+jp201)