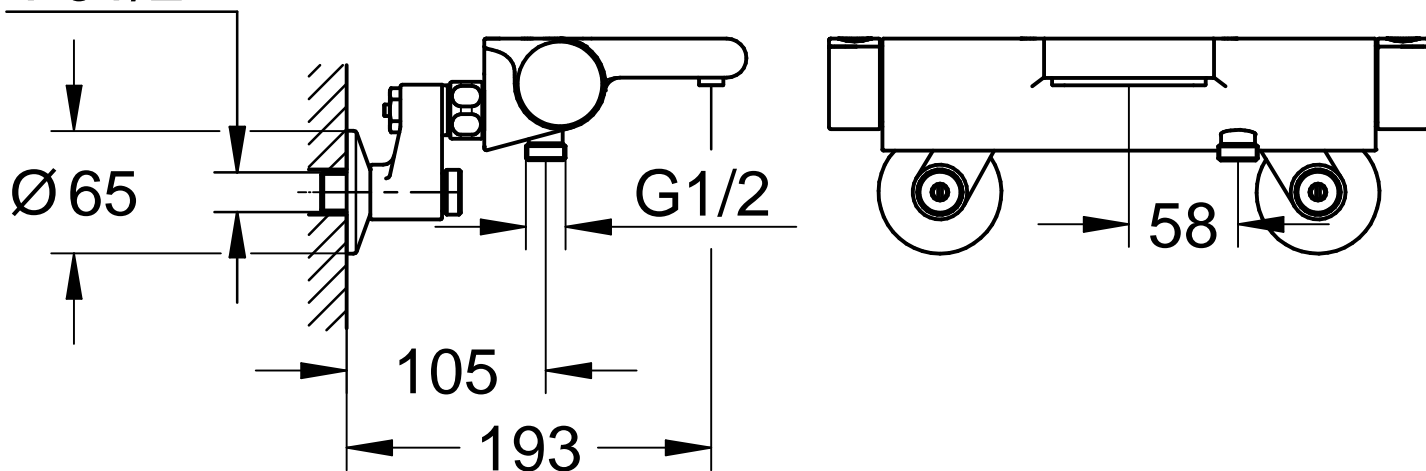


PJ1/2



Maßstab / Scale	ÄM-Nr. / ECN	225498			Grohe Water Technology AG & Co. KG Hauptstraße 137 D-58675 Hemer Tel. 02372 / 93-0	
1:4	Datum / Date	04.06.2012				
	Verantw. / Respons	Quittmann		Copyright reserved		
Status	Geprüft / Approved	Weil				Zeichnung Nr. / Drawing No.:
	Benennung / Title	THM, WAN- THM BATH				JP272602
	Prod.-No. + variants:	JP272602				TPI-Referenz / TPI-Reference: mjp272602_3417410c_3a_