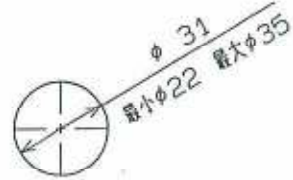
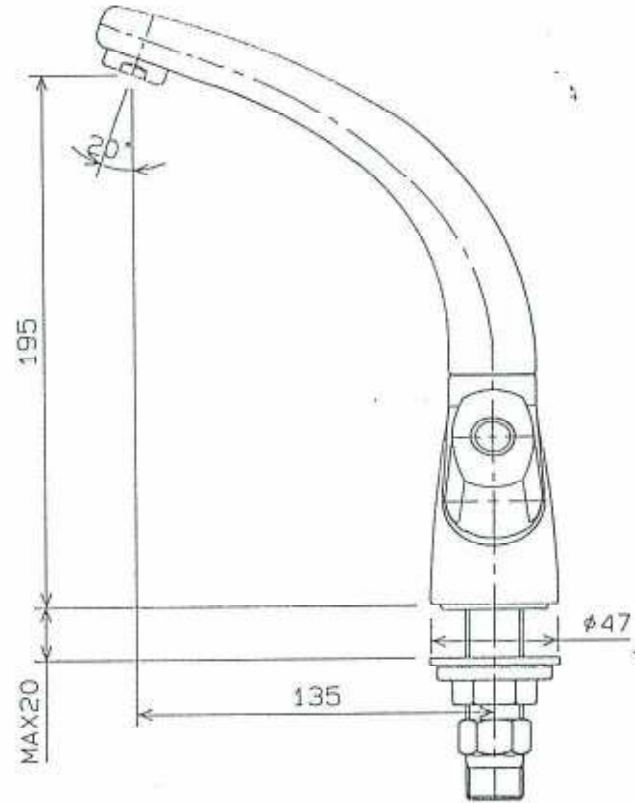
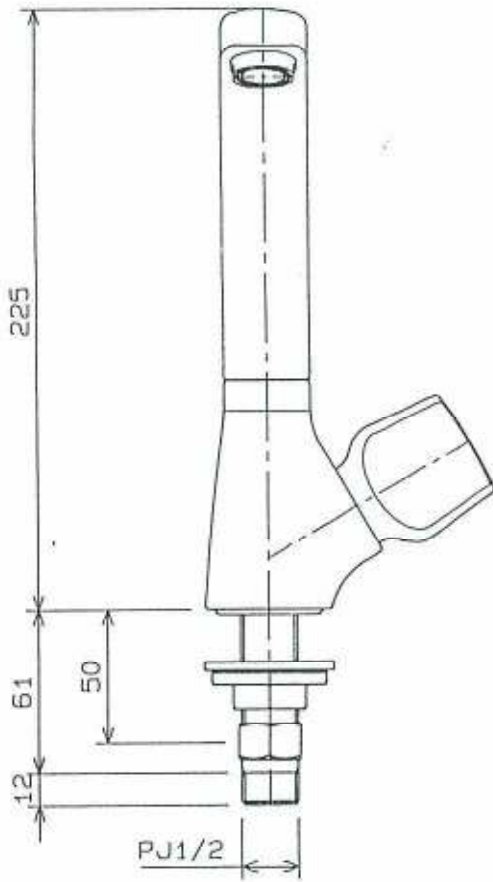




සමස්ත නිෂ්පාදන ක්‍රියාමාර්ගයේදී

විදේශීය සහ සමාජ සේවකයන්ගේ සහයෝගයෙන් සෑදූ නිෂ්පාදන ක්‍රියාමාර්ගයේදී
 Jede Verflechtung, Verwertung oder Mittelung an dritte.
 Personen ist strafbar und wird gerichtlich verfolgt.



カウンター穴孔寸法

COMPANY	APPROVED	DRAWN	SCALE	DATE	MATERIAL	REVISIONS	NAME	NUMBER	CODE
グローエジヤパン株式会社	青本	松本	1/2	95-06-16	別紙	001	フロッタ 100ハンドル 単水栓 洗面 自在 チャック付	20 604	20 601 + 45 180 01 931