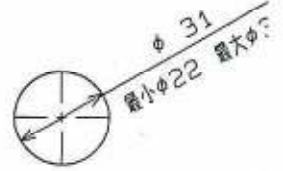
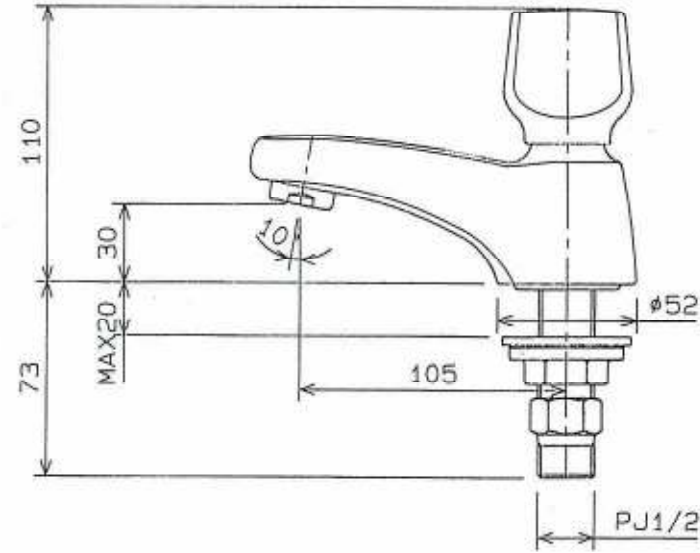


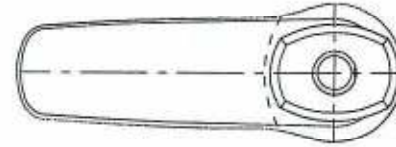


සමස්ත අයිතමයන් මෙහි ඇතුළත් වේ.
All rights reserved.

Alle Rechte vorbehalten. Jeder Vertriebsweg, Verfertigung oder Mitteilung an Dritte, Personen ist strafbar und wird gerichtlich verfolgt.



カウンター穴孔寸法



COMPANY	APPROVED	DRAWN	SCALE	DATE	MATERIAL	REVISIONS	NAME	NUMBER	CODE
グローエジャパン株式会社	青木	松本	1/2	95-06-16	別紙	001	フロリタ 100ハンドル 単水栓 洗面 1穴 チャッキ付	20 607	20 600 + '45 18 01 931