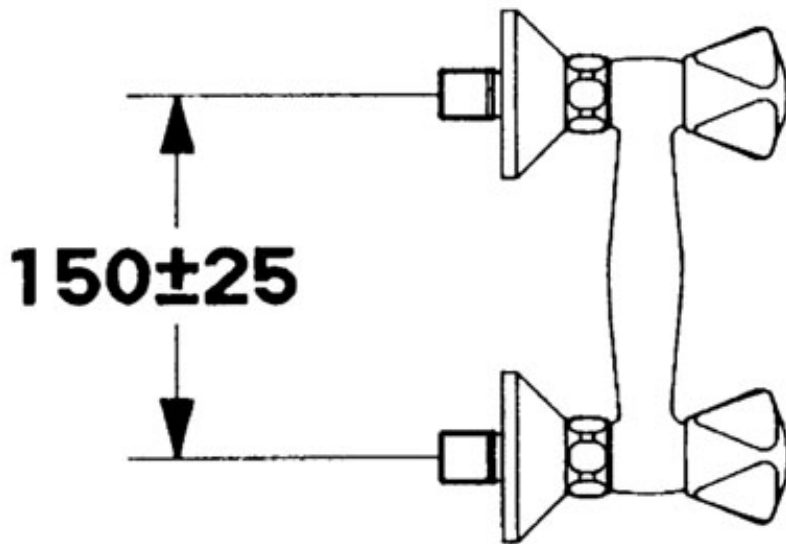
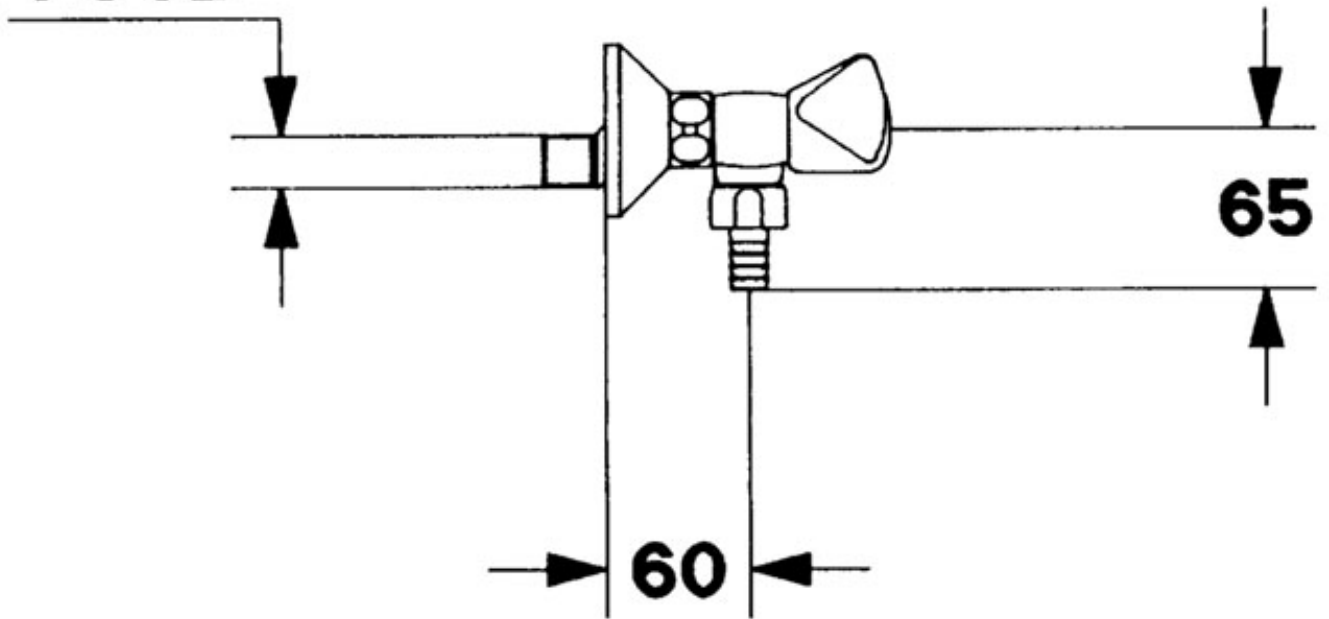


PJ1/2



尺 度	変更図								
1:3	日 付	03.10.10							
	作 図	松 本							
	検 図	陸 川							
フォーマット	品 番 バリエーション								26702
Mac PC									
	X								