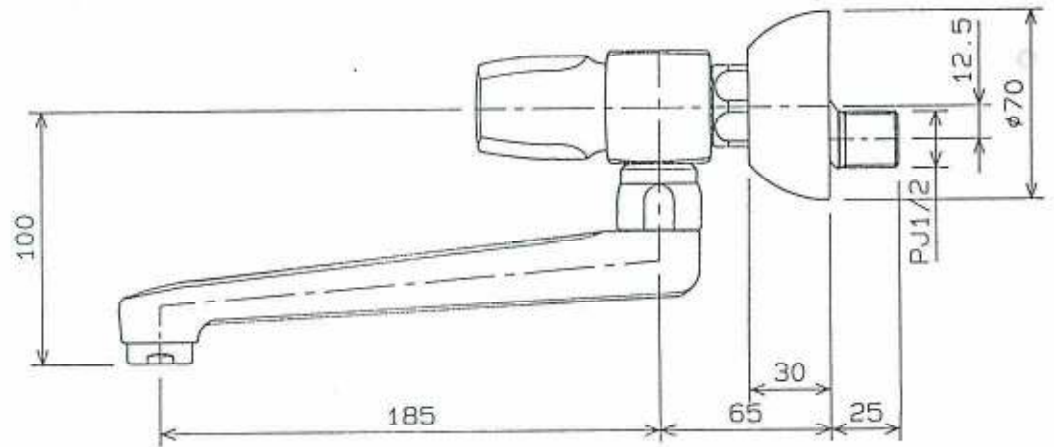
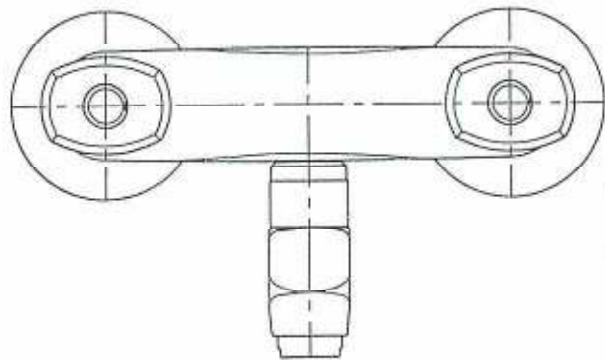
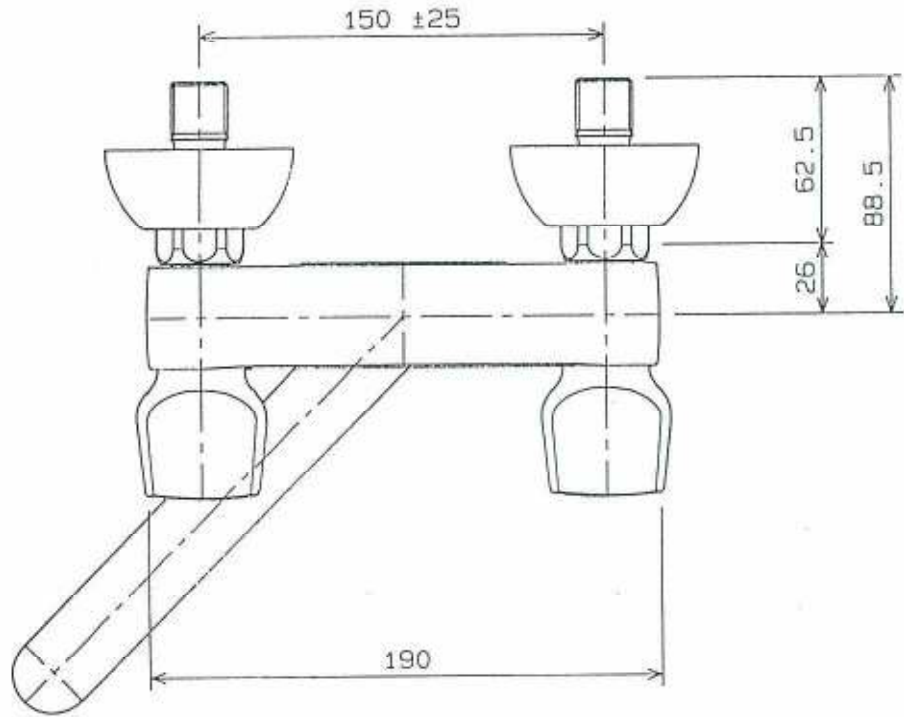


GROHLE

WASSERWALZE WUPRODUKTION
 100 100 00 000 000 000

Das Unternehmen ist in das Handelsregister
 eingetragen. Jede Vervielfältigung, Verwertung oder Mitteilung an Dritte
 ohne schriftliche Genehmigung der Grohler ist strafbar und wird gerichtlich verfolgt.



COMPANY	APPROVED	DRAWN	SCALE	DATE	MATERIAL	REVISIONS	NAME	NUMBER	CODE
グローエジャパン株式会社	青木	松本	1/2	95.06.16	別紙	001	70リタ 100ハンドル 2ハンドル キッチンウォール チャック付	31 176	31 160 + 18 956 12 043