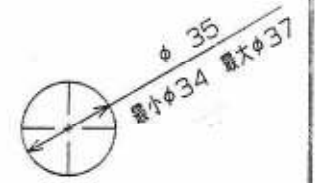
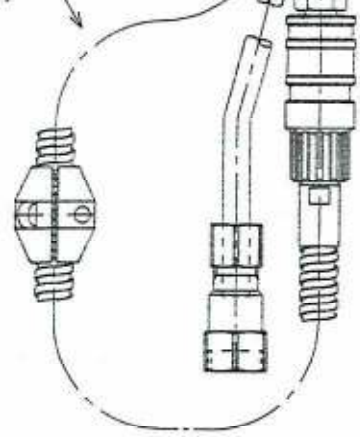


φ14 X 1250
(引出し長は600)



カウンター穴寸法

Revisions	Adapter	Assembly					
Date	95.06.16	95.10.16	98.5.10				
Name	Matsumoto	Matsumoto	Matsumoto				
Proof			Aoki				

Grohe Japan Ltd.
Suntopo Garden Bldg.
24, Daikyo-cho
Shinjuku-ku, Tokyo 160
Telephone: 03-5298-9684



Scale
1:2

ユー・オーラス
シングル キッチン スプレー
チャッキ付

Number CAD
33 841
(13 33863)