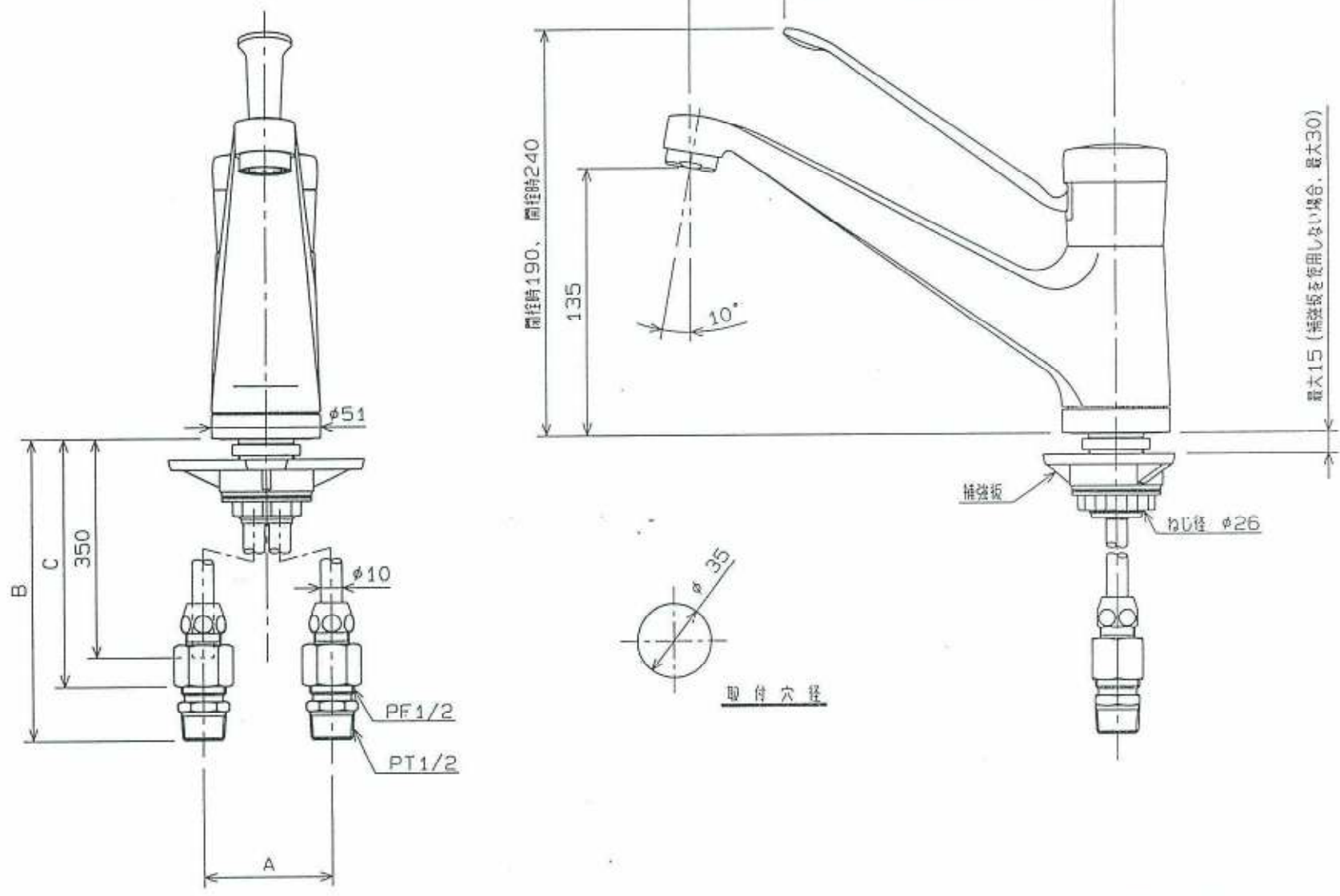


FRIEDRICH GROHE  Die Zeichnung ist unser Eigentum. Jede Vervielfältigung, Verwertung oder Mitteilung an dritte Personen ist strafbar und wird gerichtlich verfolgt.



A=100の時
B=最大360
C=最大340

MATERIAL		REVISIONS		NAME	
APPROVED	DRAWN			ユーロミックス シンク「ルレバ」式 キッチンシンク取付け混合栓 170mmシンク「レバ」仕様 AP-6 アタフター・温度リミッター付	
青木	陸川				
SCALA	DETO	COMPANY		NUMBER	
1/2	92-10-08	グローエジャパン株式会社		33869	