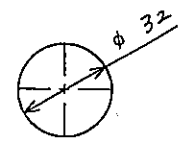
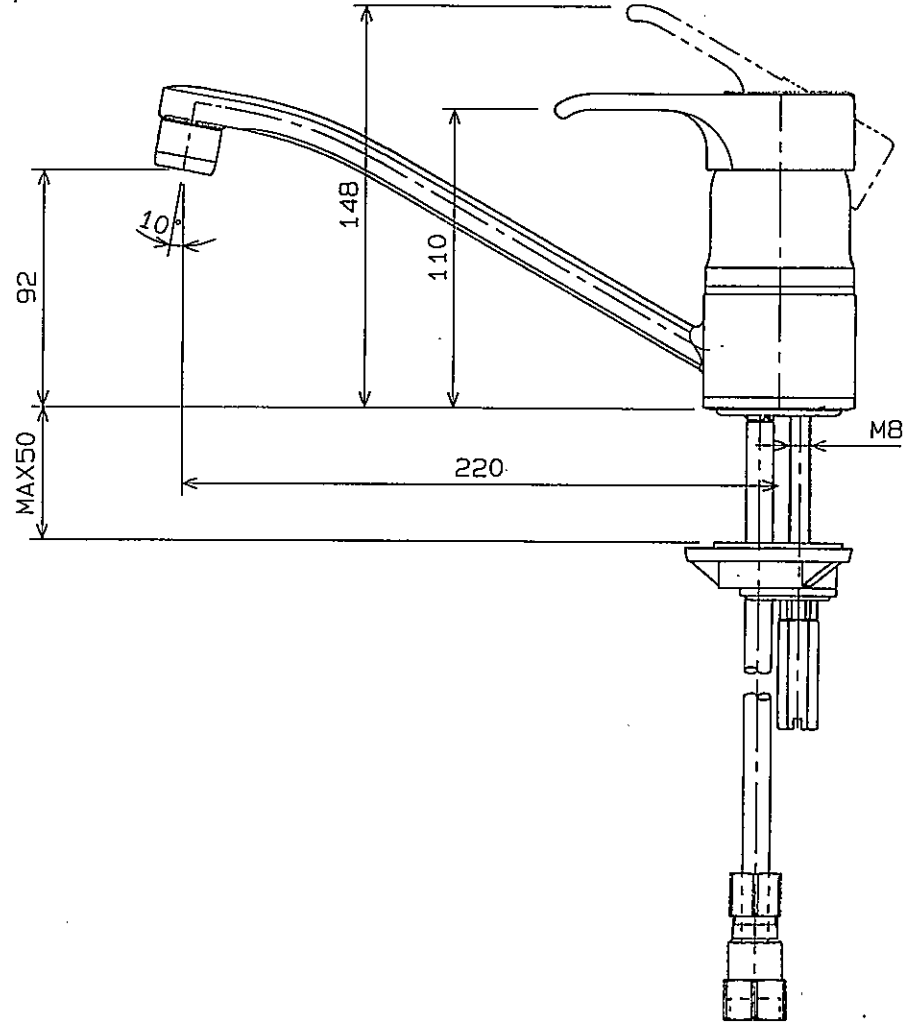
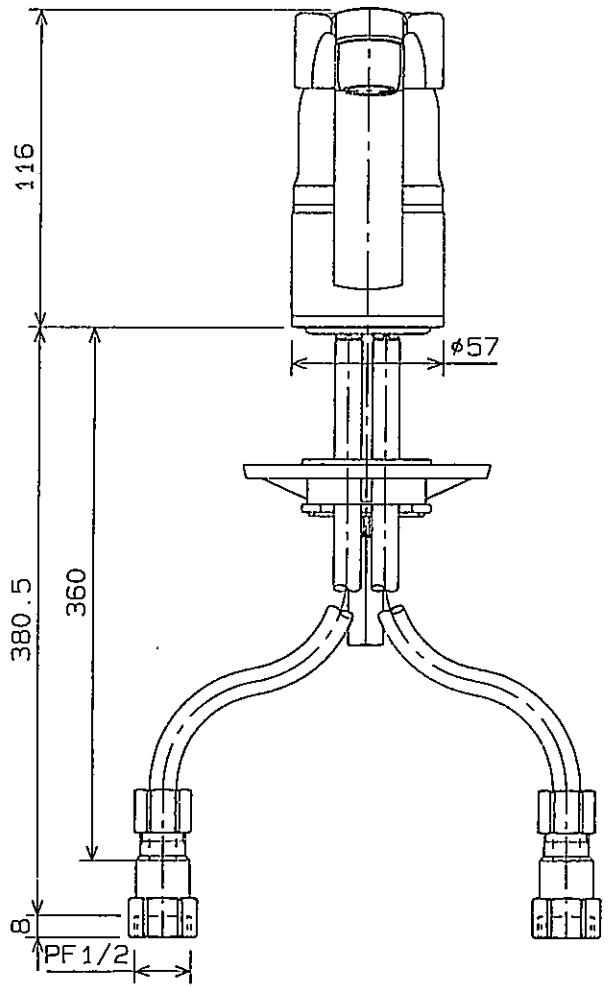


Die Zeichnung ist ohne Haftung.
 Jede Vervielfältigung, Verwertung oder Mitteilung an Dritte.
 Personen ist strafbar und wird gerichtlich verfolgt.

GROHE WIRKSTOFF
 is a tooth substance



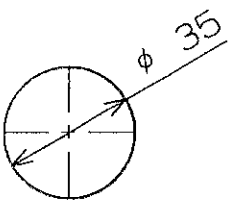
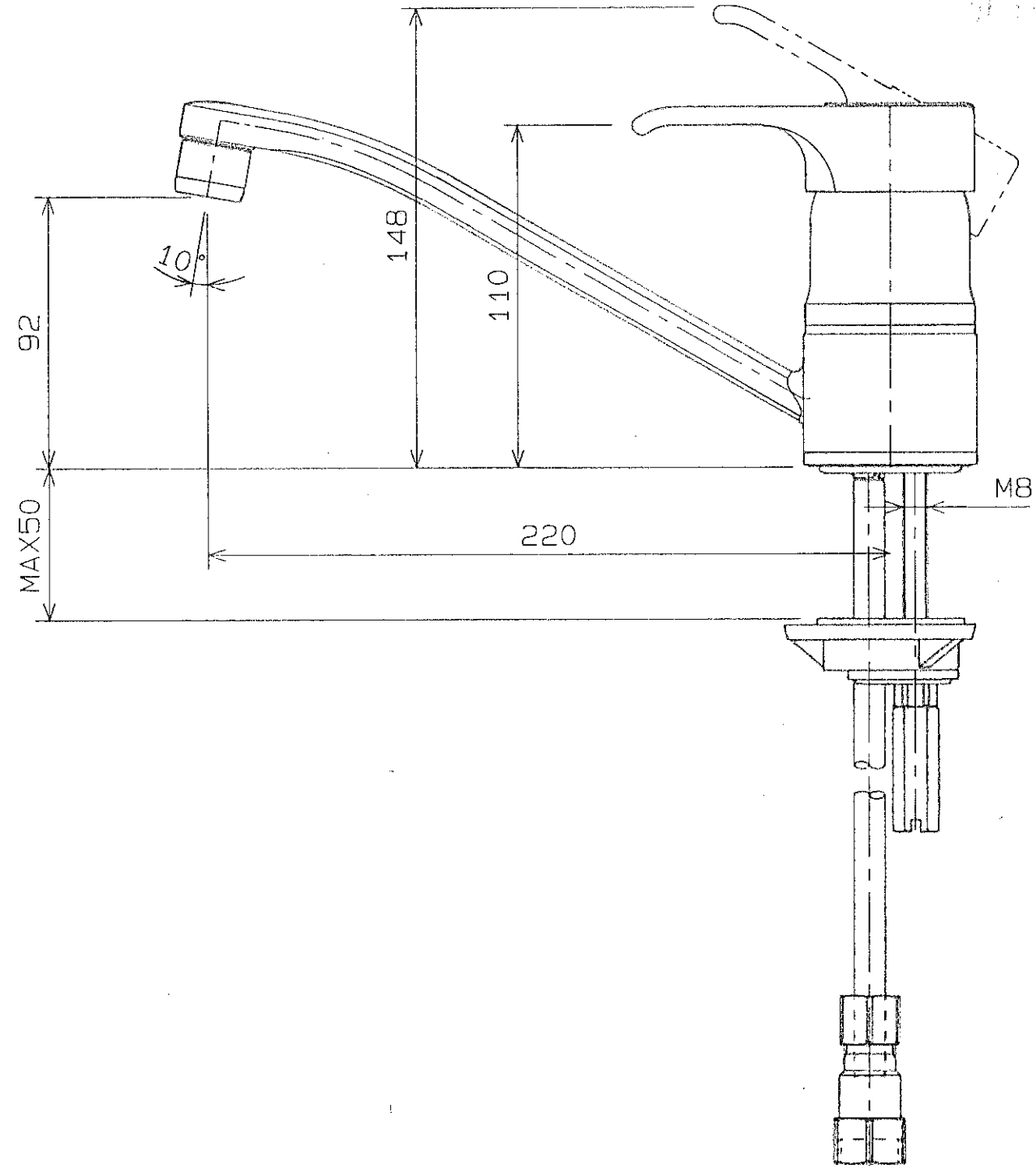
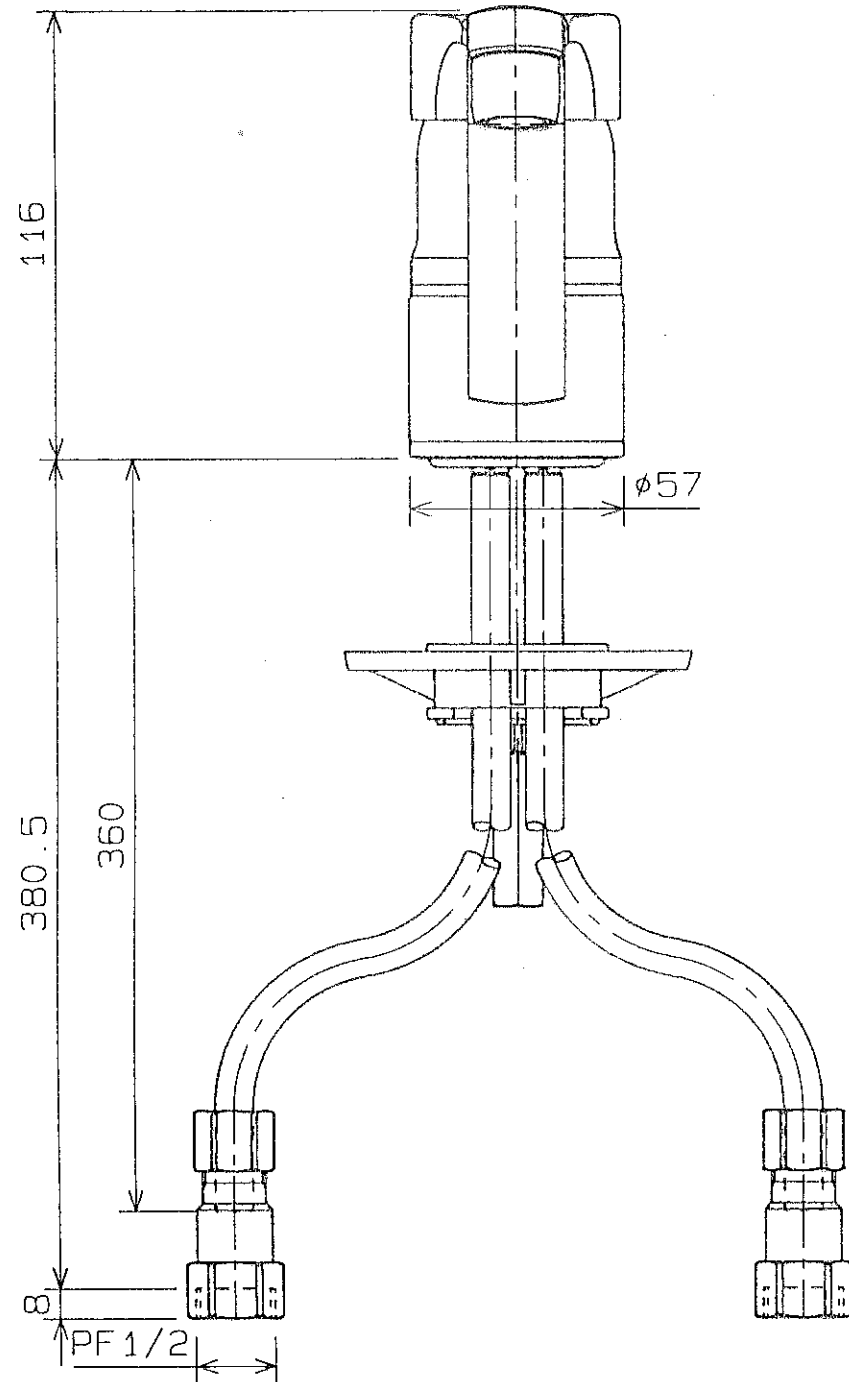
カウンタ-穴孔寸法

COMPANY グローエジャパン株式会社	APPROVED 青木	DRAWN 松本	SCALA 1/2	DATE 95-06-16	MATERIAL 別紙	REVISIONS 002	NAME ユーロテイス シングルキッチン チャッキ付	NUMBER .33 875	CODE 33 837 + 12 105
-------------------------	----------------	-------------	--------------	------------------	----------------	------------------	-------------------------------------	-------------------	-------------------------

GROHE JAPAN IS A GROHE SUBSIDIARY

GROHE

Das Gerät ist als Wasser-Lieferant.
Jede Vervielfältigung, Verwertung oder Mitteilung an Dritte.
Personen ist strafbar und wird gerichtlich verfolgt.



カウンター穴孔寸法

COMPANY	APPROVED	DRAWN	SCALE	DATE	MATERIAL	REVISIONS	NAME	NUMBER	CODE
グローエジャパン株式会社	青木	松本	1/2	95-06-16	別紙	002	ユーロテイスク シングルキッチンシンク チャッキ付	33 875	33 837 + 12 105