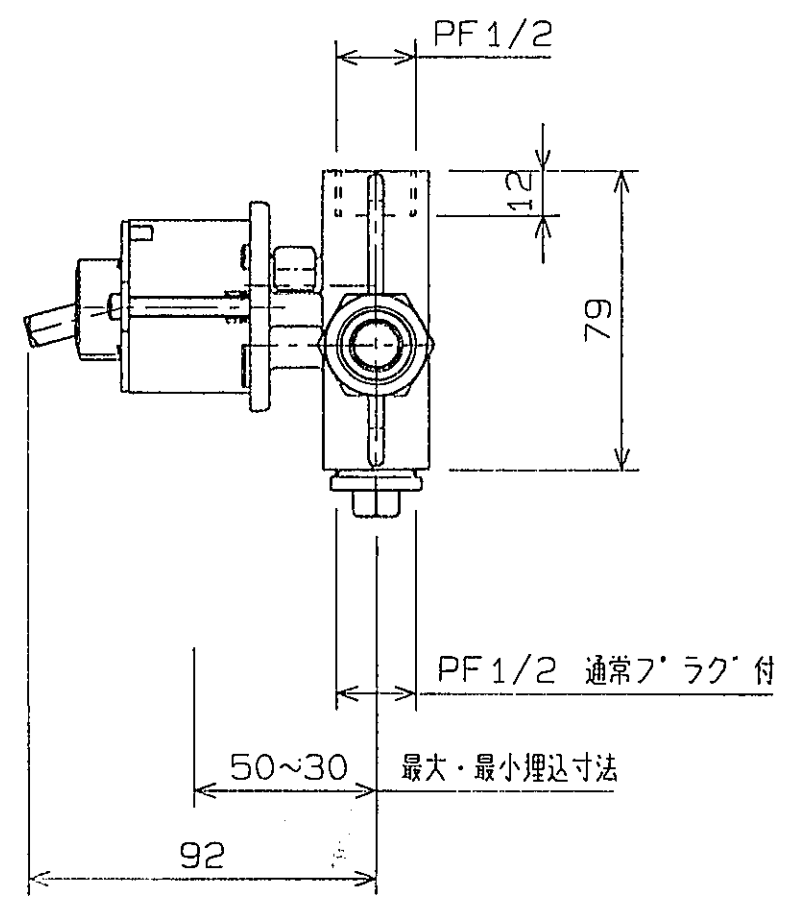
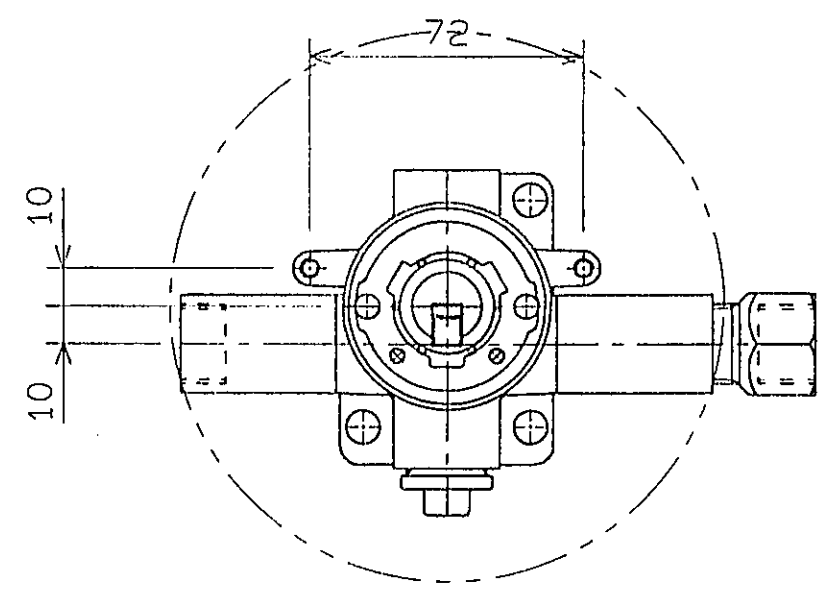
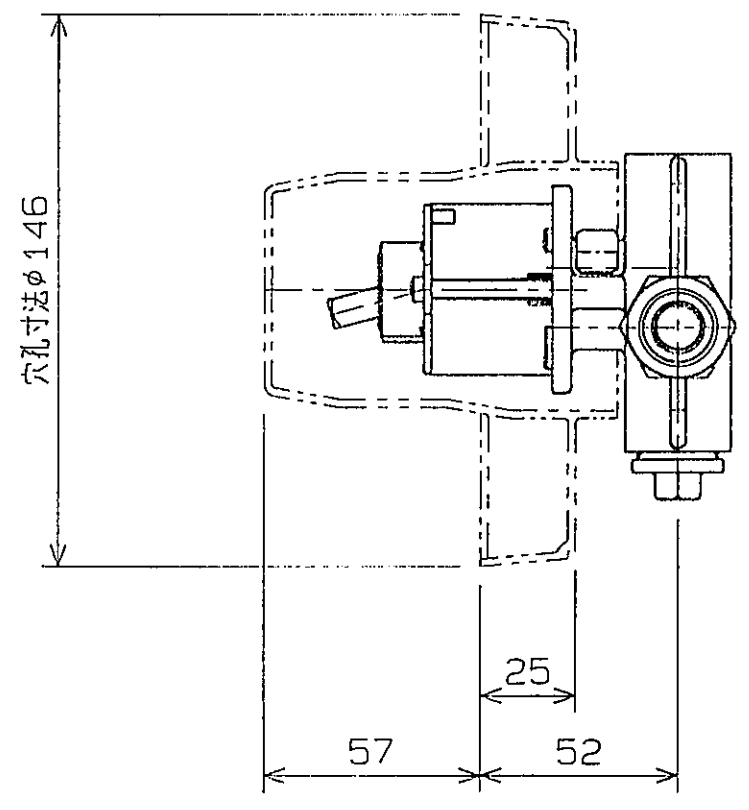
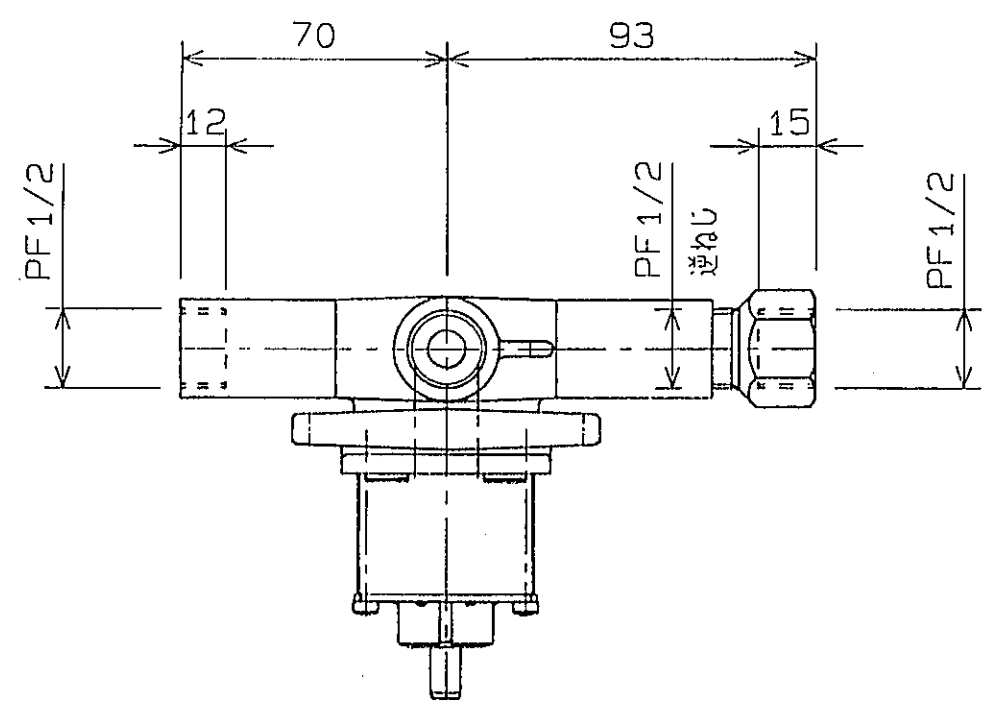


Die Zeichnung ist unter Lizenz.
 Jede Vervielfältigung, Verwertung oder Mitteilung an Dritte.
 Personen ist strafbar und wird gerichtlich verfolgt.

GROHE
 GROHE WATER SYSTEMS
 ഗ്രോഹ് വാട്ടർ സിസ്റ്റمز



旧

COMPANY	APPROVED	DRAWN	SCALE	DATE	MATERIAL	REVISIONS	NAME	NUMBER	CODE
グローエシャバン株式会社	青木	松本	1/2	95.06.16	別紙	001	ハーフ シングルミキシングハーフ	33 951	