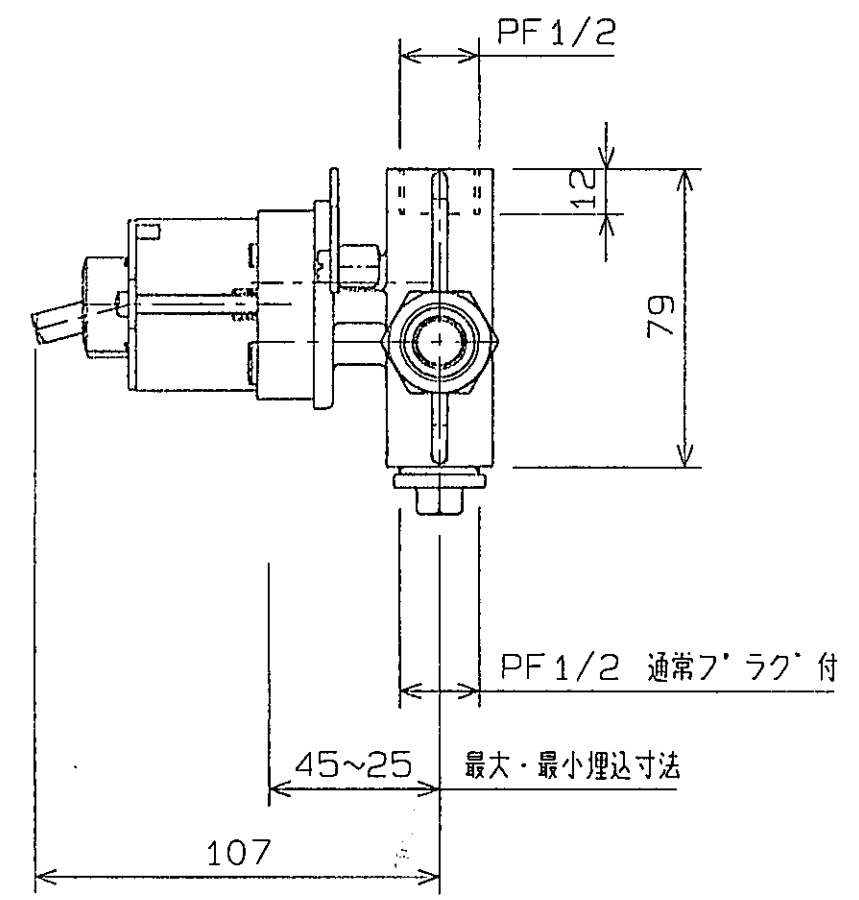
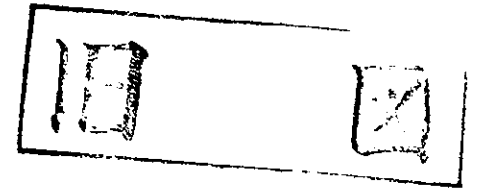
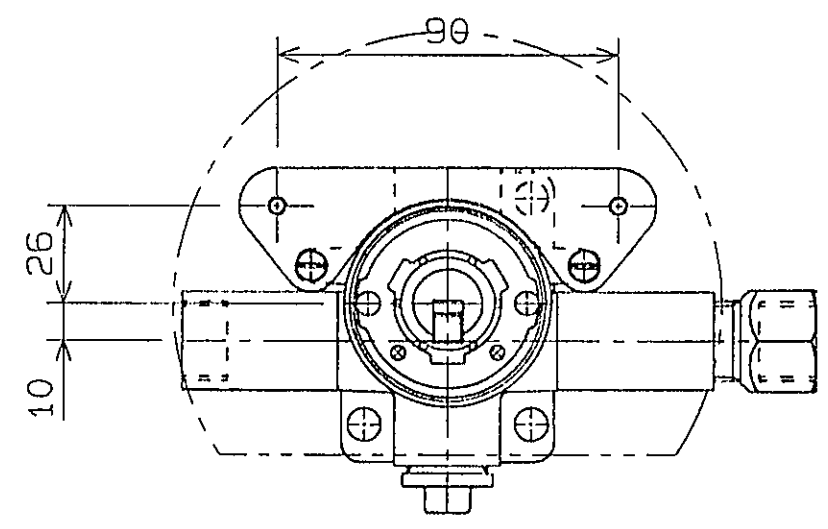
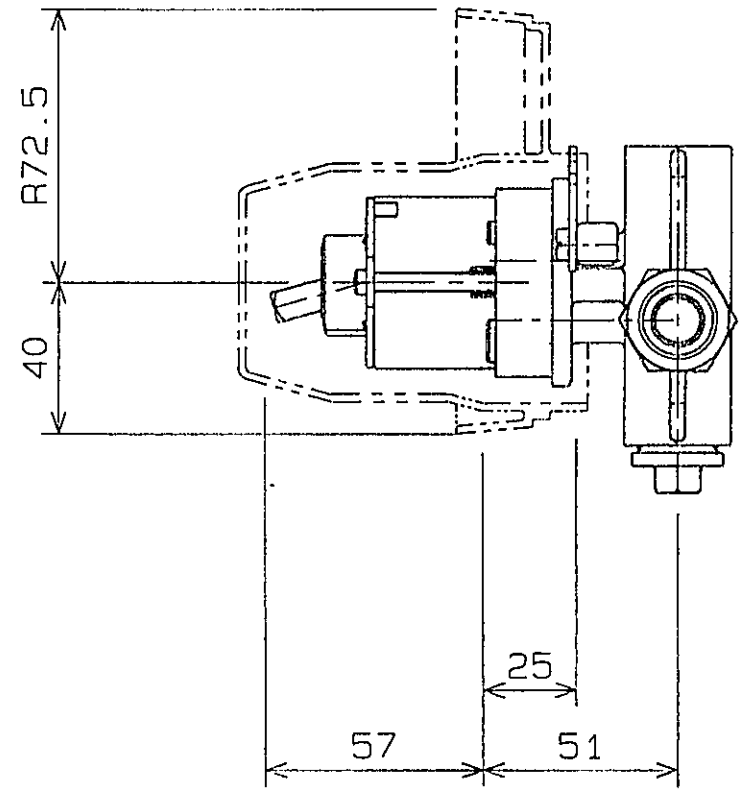
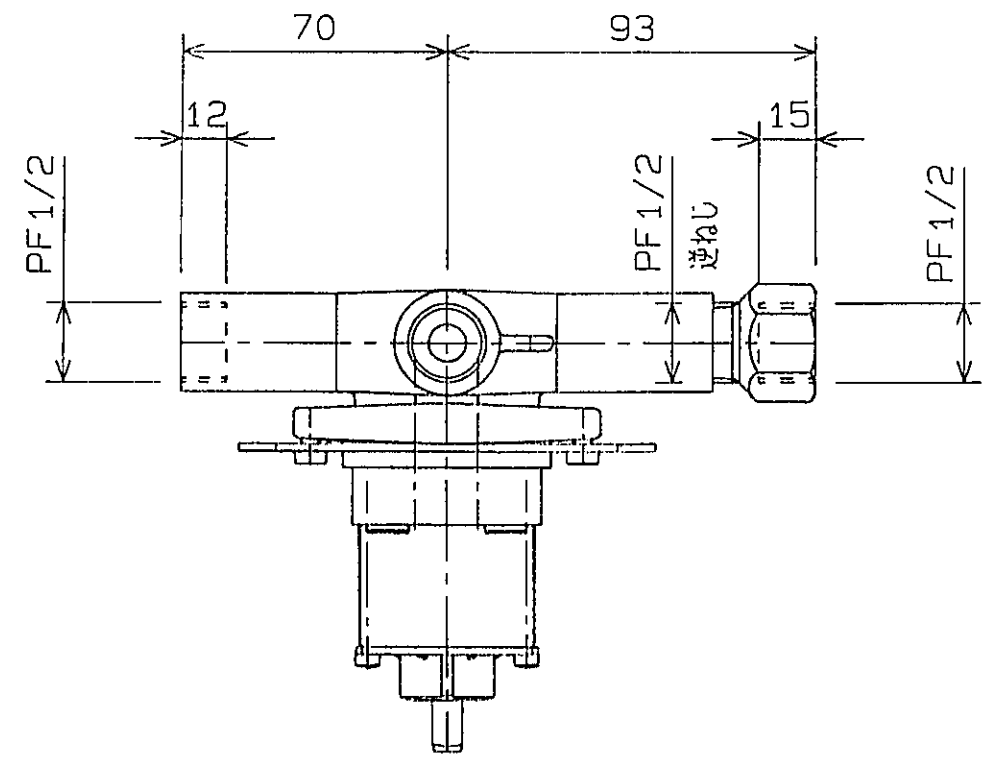


Die Zeichnung ist unser Eigentum.
 Jede Vervielfältigung, Verwertung oder Mitteilung an Dritte.
 Personen ist strafbar und wird gerichtlich verfolgt.

GROHE JAPAN
 Grohe Substrat



| | | | | | | | | | |
|------------------------|----------------|-------------|--------------|------------------|----------------|------------------|-------------------------------|------------------|------|
| COMPANY グロージャパン株式会社 | APPROVED 青木 | DRAWN 松本 | SCALE 1/2 | DATE 95-06-16 | MATERIAL 別紙 | REVISIONS 000 | NAME ﾊﾞﾙﾌﾞﾗｯｸﾞ ﾐｷｼﾝｸﾞ ﾊﾞﾙﾌ | NUMBER 33 958 | CODE |
|------------------------|----------------|-------------|--------------|------------------|----------------|------------------|-------------------------------|------------------|------|