



GROHE JIMPMIN
ജെ ജി പി മി മിൻ ക്രിസ്റ്റൽ ബ്രഷ്ഡ് ക്രോമം

Die Zeichnung ist unser Eigentum.
Jede Vervielfältigung, Verwertung oder Mitteilung an Dritte.
Personen ist strafbar und wird gerichtlich verfolgt.

COMPANY
GROHE JIMPMIN 株式会社

APPROVED
青木 裕木

SCALE
1/2

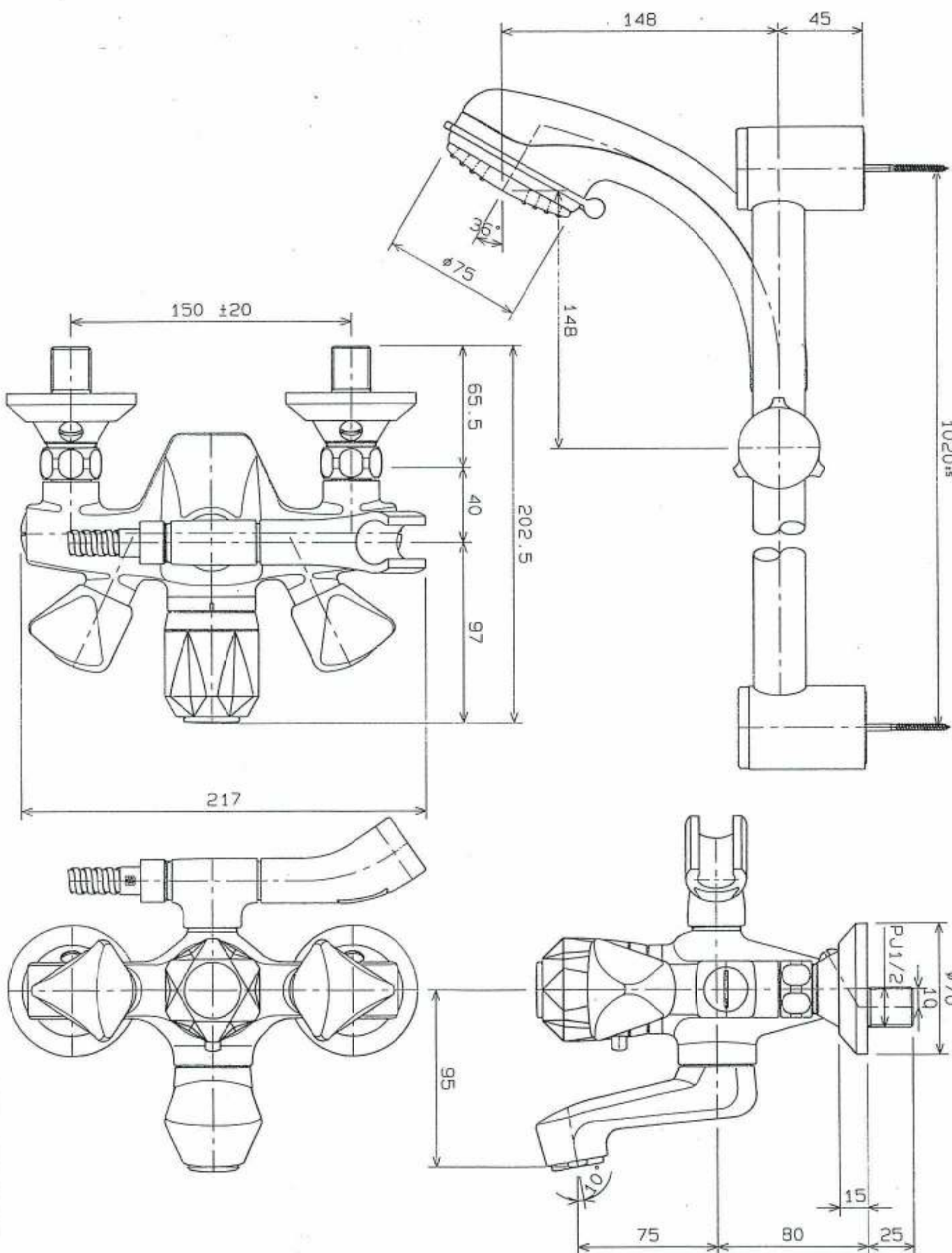
DATE
95-06-16

MATERIAL REVISIONS
別紙 001

NAME
クォーティンズ シャワー
クォーティンズ シャワー
シャワーヘッド

NUMBER
34 420

CODE
34 405 + 12 400 + 28 803
26 155 + 26 155 + 26 521



3RD ANGLE PROJECTION < MM >

95-10-01