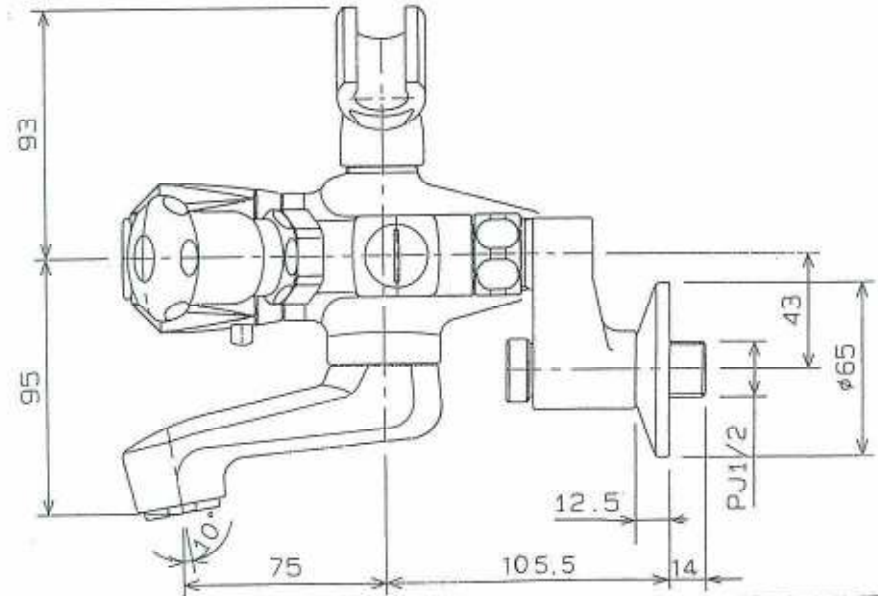
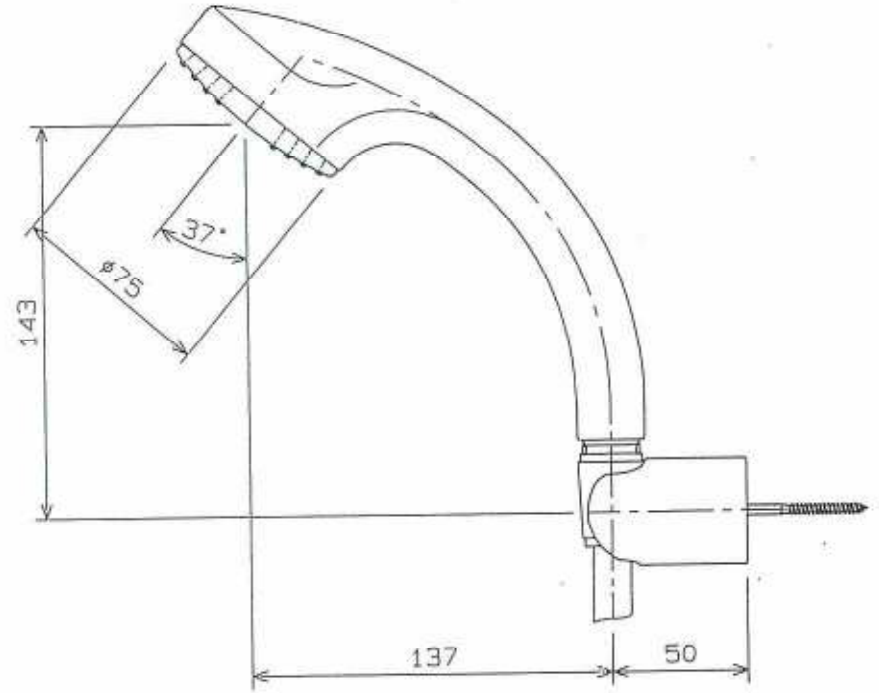
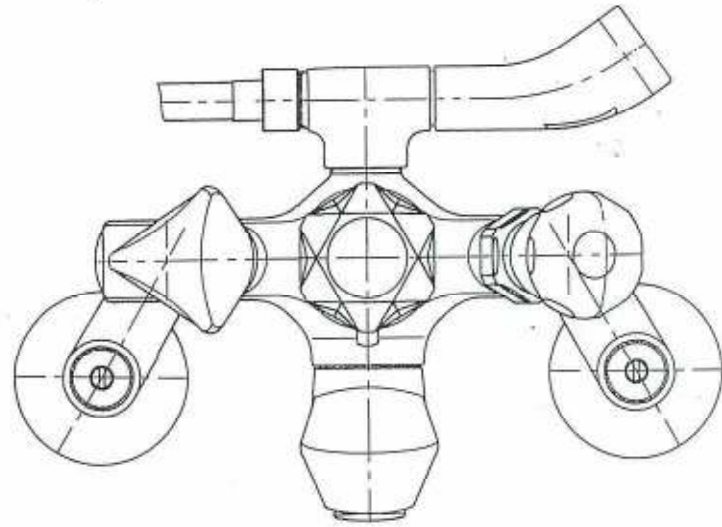
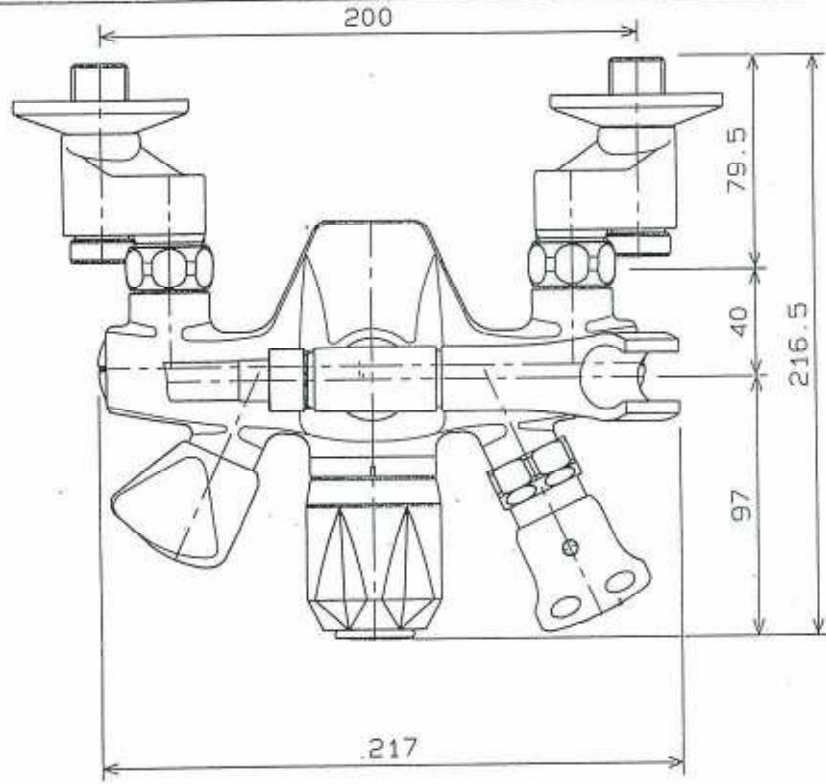


ALL INFORMATION IS UNCLASSIFIED
 Jede Vervielfältigung, Verwertung oder Mitteilung an Dritte,
 Personen ist strafbar und wird gerichtlich verfolgt.

www.grohe.com
 Grohe ist ein Markenname



| COMPANY | APPROVED | DRAWN | SCALE | DATE | MATERIAL | REVISIONS | NAME | NUMBER | CODE |
|--------------|----------|-------|-------|----------|----------|-----------|--|--------|------|
| グローエジャパン株式会社 | 青木 | 松本 | 1/2 | 95-06-16 | 別紙 | 001 | グローミックス サーモパス シャワー シャワーヘッド付、オートストップ付 | 34 432 | |