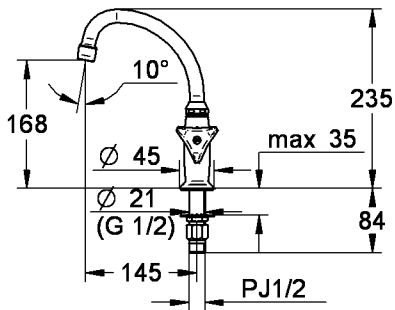
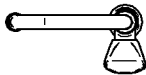


$\phi 25 (\phi 22 - \phi 35)$



Maßstab / Scale	AM-Nr. / ECM	20305			Grohe Water Technology AG & Co. KG Hauptstraße 137 D-58675 Hemmer Tel. 02372 / 93-0	
14	Datum / Date	20.7.2005			Copyright reserved	
	Variante / Response	511				
	Geprüft / Approved	Ritzhaus				
Status	VENT,STAND - PILLAR TAP					Zeichnung Nr. / Drawing No.:
						JP250700
Benennung / Title						JP250700
Prod.-No. - variants						JP250700-3a