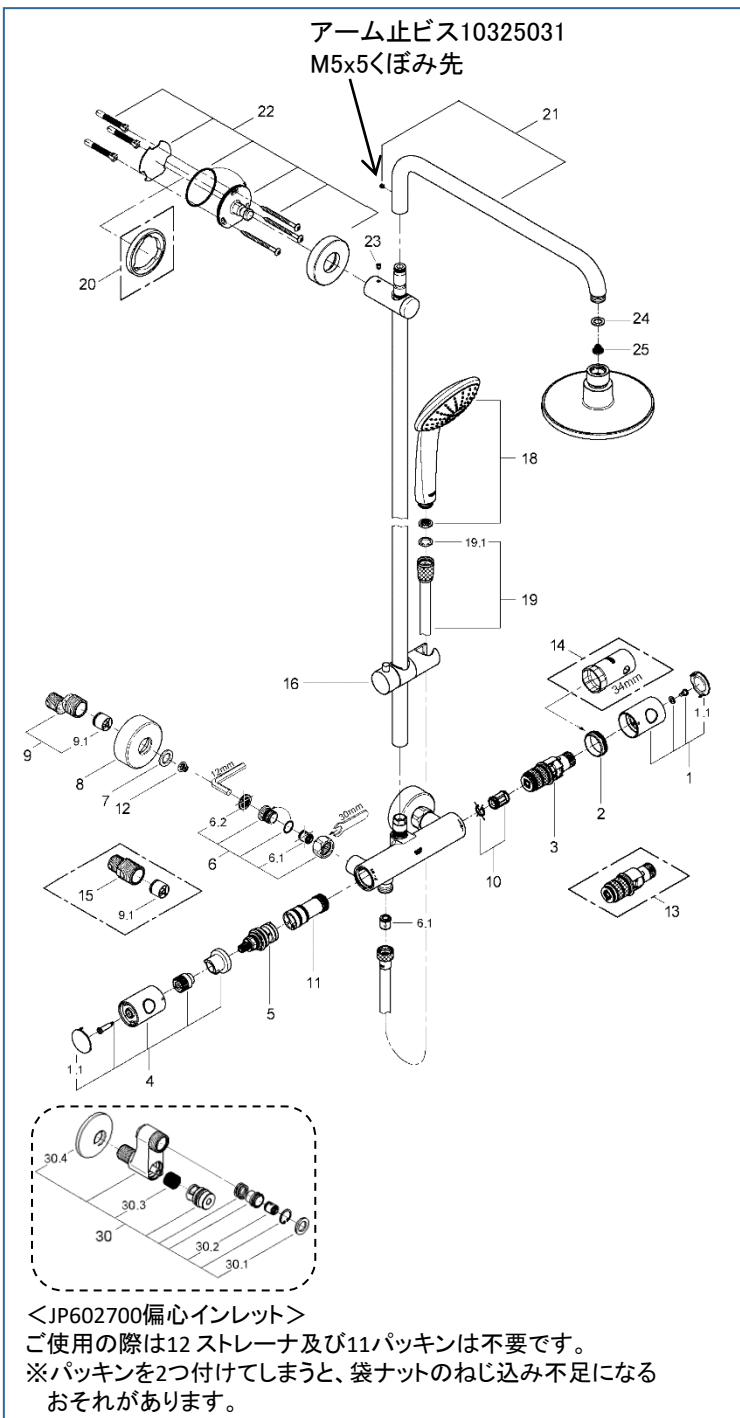


SHOWER SYSTEM

2729600J、2729610J、2636900J



図番	名称	品番
1	グローサーモ1000開閉ハンドル	47984000
1.1	26369温調・開閉ハンドル用キャップ(2個入)	6458500M
2	グローサーモ用カートリッジ固定ナット	47743000
3	1/2"サーモカートリッジ	40645210U
4	グローサーモ1000開閉ハンドル	47984000
5	34144用アクアジマー	12433000
6	逆止弁付袋ナットセット(2個入)	47189000
6.1	逆止弁 15MM	DW15
6.2	ストレーナー インレットパッキン	JPI00200
7	3/4" インレットパッキン(1本)	0138600U
7A	ストレーナー インレットパッキン	JPI00200
8	ESSENCE 3362410J用フランジ	10777038
9	12043000(F21CV)用本体	01932000
9.1	逆止弁 20MM	DW20
10	ATRIO・TENSO用サインレンサー	47398000
11	混合筒	47751000
12	レティラックスプラス用ストレーナ	1016600U
13	グローサーモ逆配管サーモカートリッジ	47175000
14	34213用サーモ工具	19332000
15	ストレートユニオン 45mm	JPX00700
16	28346用スライドホルダー	12140000
18	ユーフォリアモノ ハンドシャワー	JP286900
19	メタルシャワーホース 1750mm	2816500J
19.1	1/2"ホース用ゴムパッキン	RP-05
20	スペーサー	設定なし
21	アーム	設定なし
22	2737400J用ブラケット	48279000
23	2703100J用固定ビス M6x8	JP018500
24	1/2"シャワーホースパッキン	01389000
25	ストレーナー	48007000
30	12044 インレット1/2"	JP602700
30.1	3/4" インレットパッキン(0138600U2個セット)	JP011100
30.2	逆止弁 15MM	DW15
30.3	12044用ストレーナー	※ JPI00100
30.4	12044用化粧プレート	0210500U

注1)※印は受注発注品となります。

2)ご発注時に品切れの部品は、ドイツ本国の在庫状況により受注後1~2ヶ月後の納入になる場合もあります。