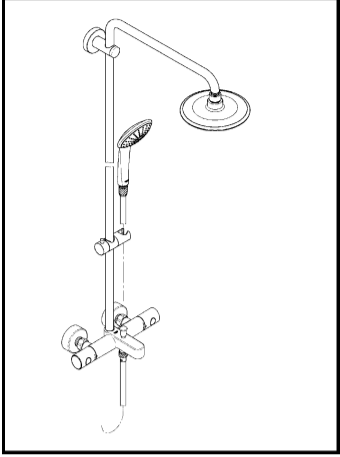


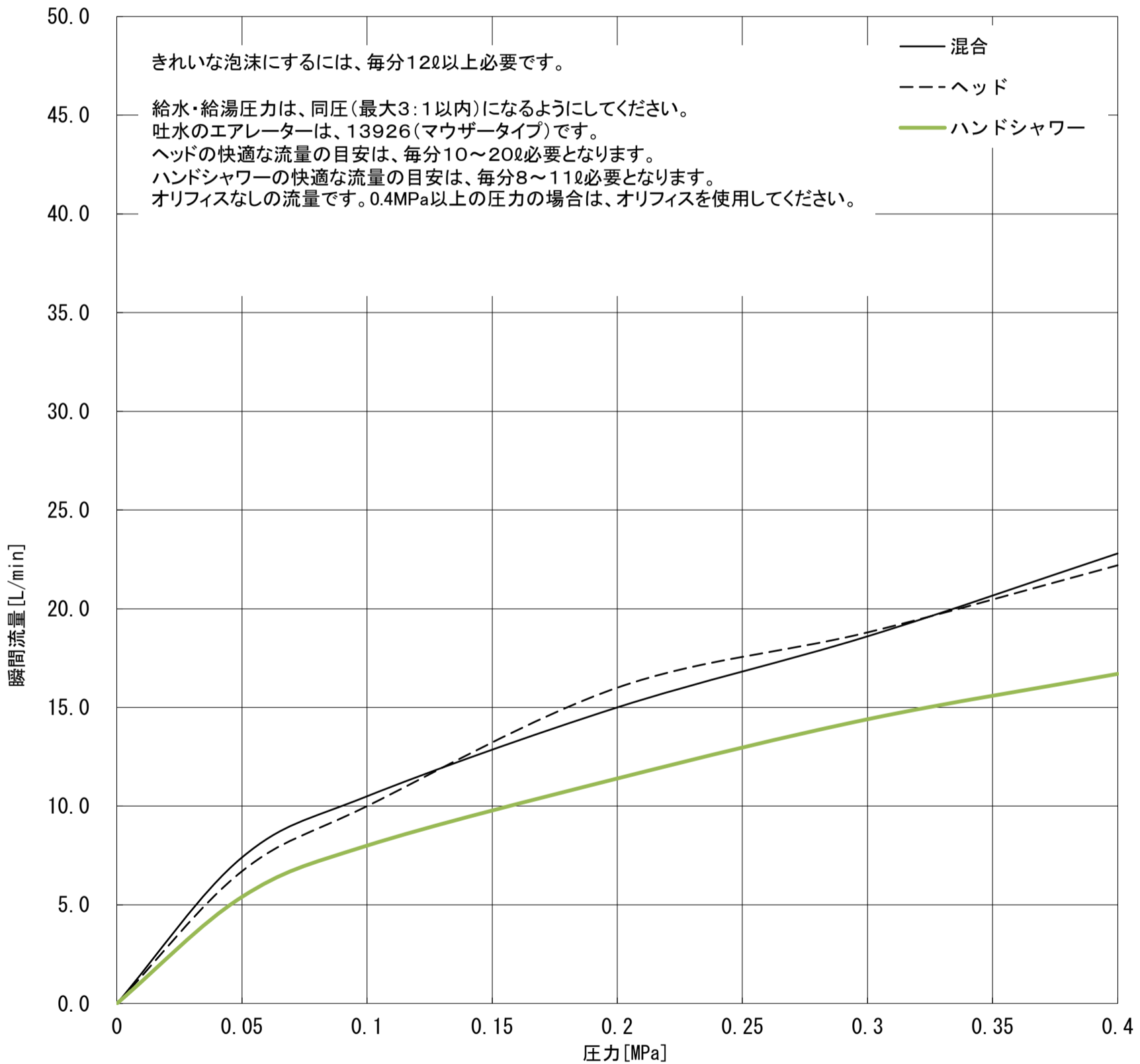
GROHE

2636800J SHOWER SYSTEM



	MPa					
	0	0.05	0.1	0.2	0.3	0.4
混合	0.0	7.4	10.5	15.0	18.6	22.8
ヘッド	0.0	6.7	10.0	16.0	18.8	22.2
ハンドシャワー	0.0	5.4	8.0	11.4	14.4	16.7

ℓ/min



グローエジャパン株式会社

2021年1月

仕様を変更する場合がありますので流量が変わることをご了承ください。
構造、機能が類似している商品は測定しておりません。±5%程度の誤差がある可能性があります。
圧力は器具直前の動水圧力で測定しております。元圧は配管抵抗を考慮して高めに設定してください。