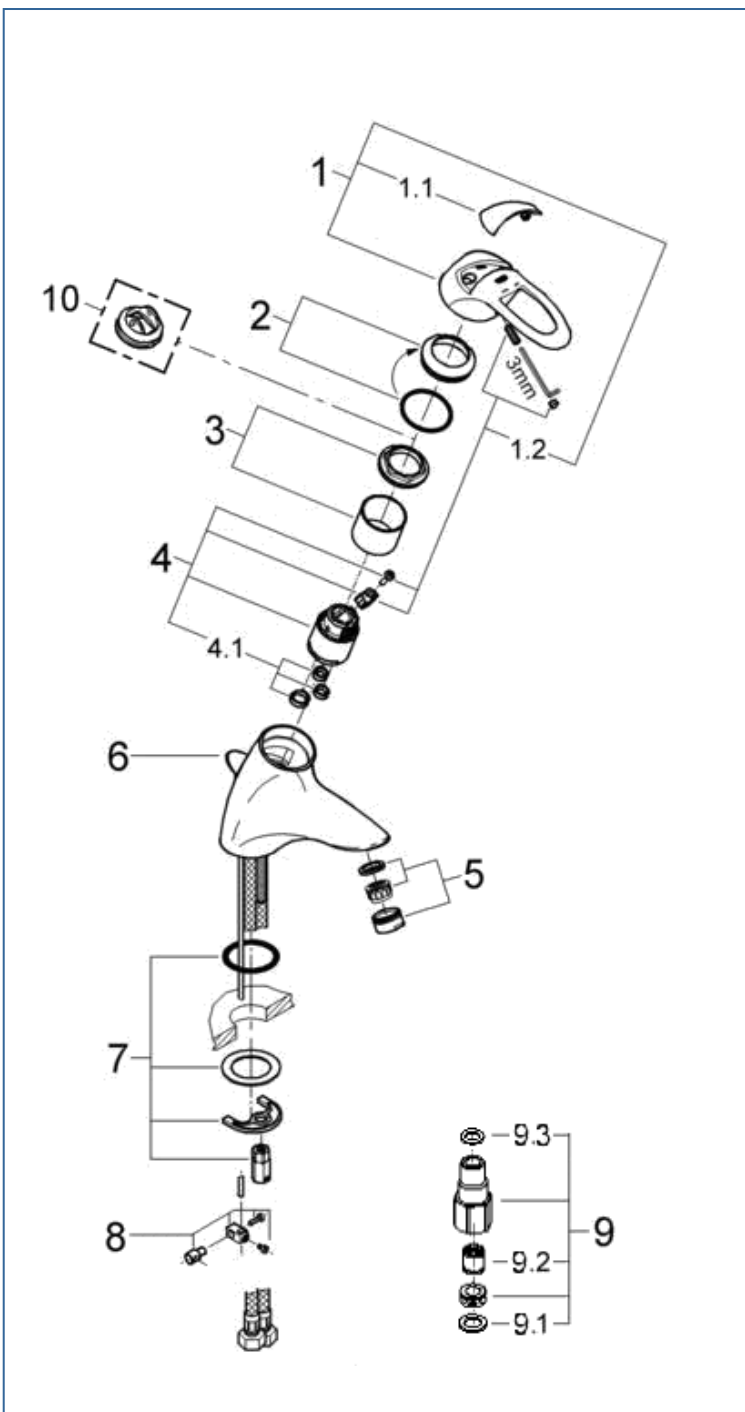


CHIARA

32495 32495000



図番	名称	品番
1	キアラレバー	設定なし
1.1	CHIARA レバーキャップ	11280P00
1.2	スクリューセット	設定なし
2	ユーロスマート化粧カバー	46436000
3	33254001用止ナット	46460000
4	セラミックカートリッジ シングルレバーキッチン・洗面混合栓用	46374000
4.1	シールセット	設定なし
5	エアレーター M24x1 マウザータイプ (外ネジ)	13941000
6	CHIARA 引棒	設定なし
6A	TS用引き棒L463	※ 45177-1
7	20119用締付セット	46249000
8	ジョイントピース	0684400U
9	接続アダプター1/2"フレキ管用(1個)	12072N00
9.1	1/2"スーパーパッキン	FP-01
9.2	逆止弁 15MM	DW15
9.3	3/8"用スーパーパッキン	FP-10
10	温度リミッター	46375000

注1) ※印は受注発注品となります。

2) ご発注時に品切れの部品は、ドイツ本国の在庫状況により受注後1~2ヶ月後の納入になる場合もあります。