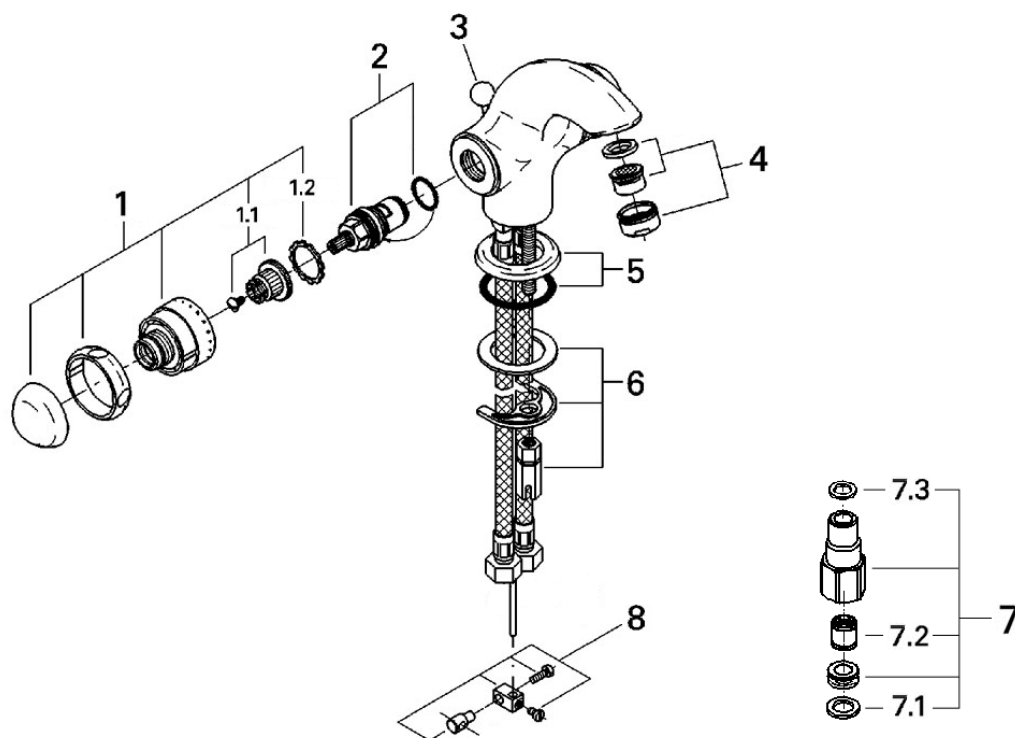


SENTOSA

21105J 21017 21017000



図番	名称	品番
1	セントーサハンドル マーク赤 セントーサハンドル マーク青	設定なし 45538IP0
1.1	フロリダ用インサート	45186000
1.2	ハンドル用カラー	0202100U
2	セラミックヘッドパーツ(サイズ1/2"・180° 左回転開栓)	45648000
3	引棒	設定なし
4	エアレーター M24x1 マウザータイプ (外ネジ)	13941000
5	21105用台座	45540000
6	締付セット	設定なし
7	接続アダプター-1/2"フレキ管用	12072N00
7.1	1/2"スーパーパッキン	FP-01
7.2	逆止弁 15MM	DW15
7.3	3/8"用スーパーパッキン	FP-10
8	ジョイントピース	0684400U

注1)※印は受注発注品となります。

2)ご発注時に品切れの部品は、ドイツ本国の在庫状況により受注後1~2ヶ月後の納入になる場合もあります。