

JP5924 浄水器専用単水栓据付説明書 (お客様にお渡しください)

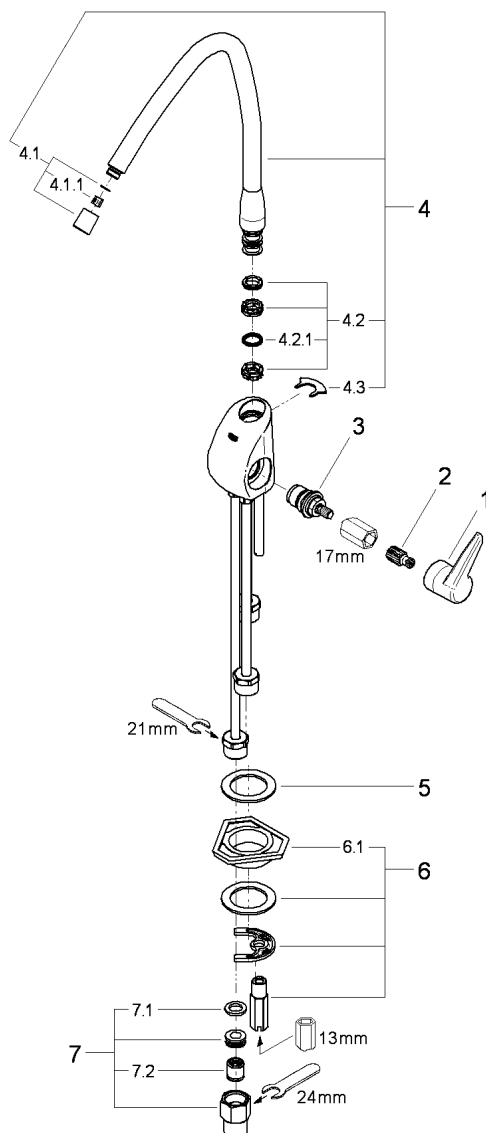
据付業者さまへのお願い

製品の機能が十分に発揮されるように、この据付説明書の内容にそって正しく取り付けてください。
この据付説明書に記載されていない方法で据付され、それが原因で故障が生じた場合は、商品の保証を致しかねますのでご注意ください。

据付完了後、試験運転を行い、異常が無いことを確認するとともに、「取扱説明書」にそってお客様に使用方法、お手入れの仕方を説明してください。

また、この説明書は、お客様で保管頂くように依頼してください。

分解図



図番	名称
1	ハンドル
2	インサート
3	セラミックヘッドパーツ
4	吐水口
4.1	エアレーター(マウザー)
4.1.1	整流板
4.2	リングセット
4.2.1	リング
4.3	クリップ
5	スポンジパッキン
6	締付セット
6.1	固定板
7	逆止弁
7.1	1/2 パッキン
7.2	逆止弁 15

カウンター穴あけ寸法は 34
～ 40で行ってください。
カウンター厚 60mm 以下。

安全上の注意

施工前にこの「安全上の注意」をよくお読みの上、正しく施工してください。

ここに示した注意事項は、状況によって重大な結果に結び付く可能性があります。いずれも、安全に関する重要な内容を記載していますので、必ず守ってください。

⚠️ 注意

浄水カートリッジの入口、出口は逆に接続しないでください。

浄水になりません。また、活性炭（黒い水）が出る恐れがあります。



凍結の恐れのある場所には設置しないでください。

破損、水漏れの恐れがあります。



据付完了後は、配管接続部分及び水栓から水漏れの無いこと確認してください。

漏水で、家財を濡らす財産損害発生の恐れがあります。



給水は水質基準に適合した上水道に接続してください。

体調を損なうおそれがあります。



浄水カートリッジは給水用です。給湯配管には絶対に接続しないでください。

変形、破損による水漏れや、やけどの恐れがあります。



給水圧力が 0.35Mpa(3.5kgf/C m²) を超える場合は、減圧弁で減圧してください。

変形、破損による水漏れの恐れがあります。



使用条件

給水圧力

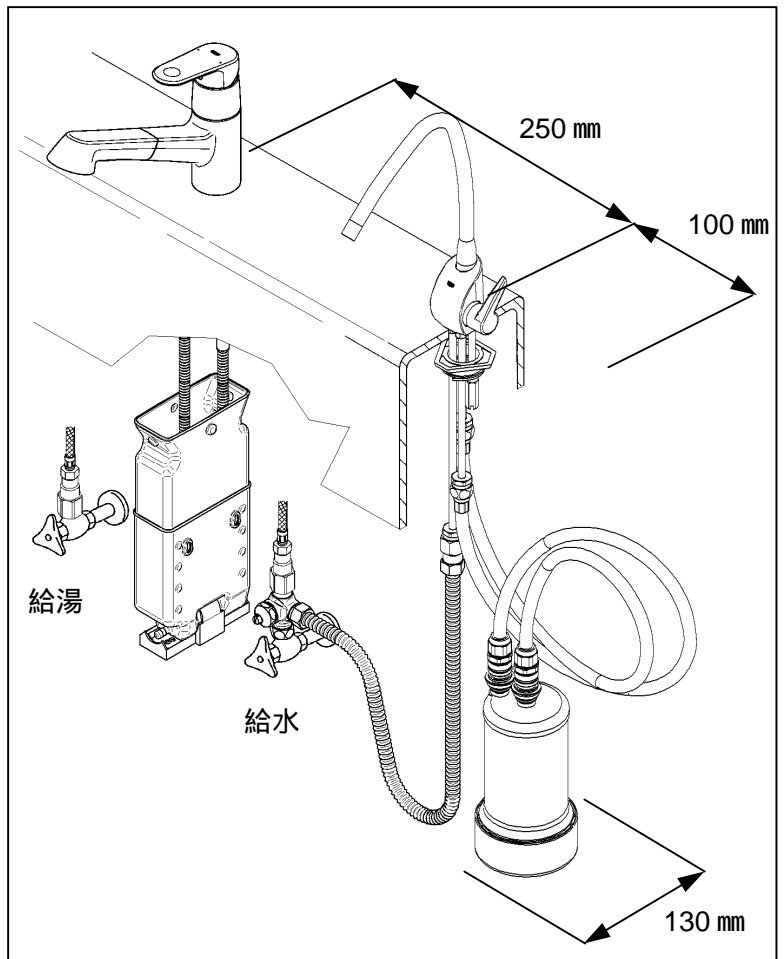
給水圧力が 0.35Mpa(3.5kgf/C m²) を超える場合は、減圧弁で減圧してください。

0.2Mpa(2.0kgf/C m²) 程度が適当です。

給湯には接続しないでください。

水勢の調節及び器具の点検を容易にするために、別途止水栓の設置をおすすめします。浄水カートリッジの交換、水栓下部を点検出来るように必ず点検窓を設けてください。混合水栓の左右約に 250 mm 程度で他に障害物がなく、内部に浄水カートリッジが設置できる位置を選んでください。

水受容器がある場合は、混合水栓の給水側に取り付けてください。フレキ管が水受容器に干渉して接続できない場合が考えられます。



据付前の注意

給水配管が右側、給湯配管が左側に配管されていることを確かめてください。

給水は上水道に接続してください。

温泉水など異物を多く含む水には使用できません。

開梱、取り付けの際には商品の表面に傷をつけないように十分に注意してください。

必ず配管中の異物（ゴミ、砂等）を完全に洗い流してください。

配管接続部を隠れないでください。水切棚に取り付ける場合、必ず水受けを設けスラブへの防水を行ってください。

給水管緩み防止の為、給水配管は動かないように確実に固定してください。

逆止弁（接続）アダプターの接続ねじは平行ねじG1/2です。テーパねじ（TP1/2、R1/2）には使用しないでください。また止水には付属のパッキンは必ず使用してください。

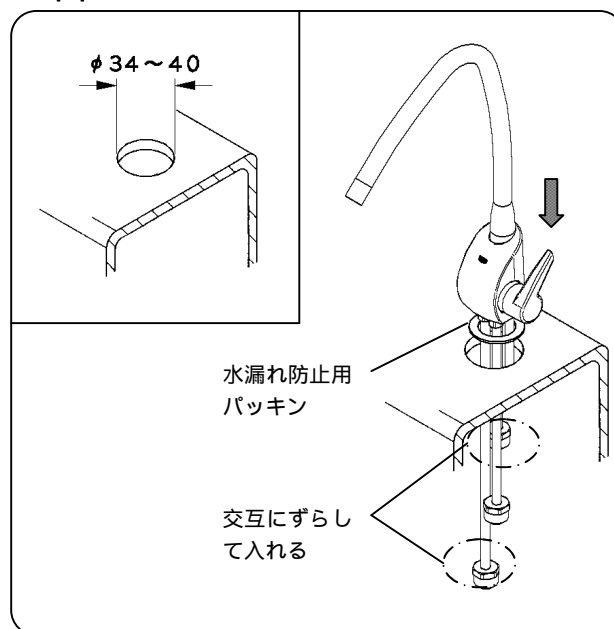
配管工事は、建築基準法、水道法、各都市の条例・規定に準じて行ってください。

据付手順

1. 単水栓本体の準備（図1参照）

カウンター上部に取付穴を開けてください。
本体付属部品を収納している小袋から、水漏れ防止用パッキンを取り出し、取り付けてください。
本体をカウンター上部から取付穴に挿入してください。給水管、浄水器接続管のニップルを同時に取付穴へ差し込もうとするとニップルがぶつかり入りませんので、給水管のニップルを差し込んだあと本体を少しずらし浄水器接続管を挿入してください。
本体をカウンター上部から取り付け穴に挿入します。給水・給湯管が正面に向くように図1の通りセットしカウンターうらからゴム製平パッキン、馬蹄形ワッシャーを挿入し、締付ナットで締め付けてください。
水漏れ防止用パッキンが取り付け穴に落ち込んでいないことを確認してください。又、取付穴が本体の中心にくるように挿入してください。
給水管、浄水器接続管がつぶれないよう注意してください。

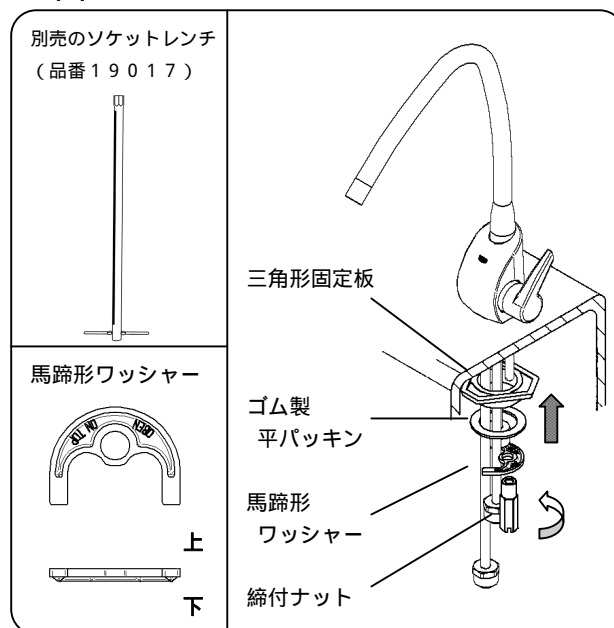
図1



2. 単水栓の固定（図2参照）

本体を正面にセットし、カウンターうらから三角固定板、ゴム製平パッキン、馬蹄形ワッシャーを挿入し、締付ナットを工具（13mmスパナ）等で締め付けてください。
本体を固定する際、取付穴が本体の中心にくるように取り付けてください。又、取付穴に給水管、浄水器接続管が接触していないことを確認してください。
三角固定板、ゴム製平パッキンと馬蹄形ワッシャーがきちんと重なっていること。又、本体水漏れ防止用パッキンが取り付け穴に落ち込んでいないことを確認してください。水栓を固定する際、取付穴が水栓本体の中心にくるように取り付けてください。馬蹄形ワッシャーには上下があります。縁どりしてある平らな面が上になります。
本体が確実に固定されていることを確認してください。吐水口の回転がスムーズであることを確認し、吐水口を回した時に本体が動く場合は、再度締付ナットを締め直してください。再度締め付けても動く場合は、ゴム製平パッキンは使用しないで締め付けてみてください。
固定には別売（市販品）のソケットレンチ等を使用して確実に締め付けてください。

図2



3 . 逆止弁、フレキ管、分岐栓の接続 (図 3 参照)

同梱の逆止弁を給水管のニップルにネジ込み確実に固定してください。

付属のフレキ管を逆止弁に接続してください。

別途、混合栓をご使用の場合は、給水から付属の分岐栓を取り付けて、分岐してください。

給水または分岐栓に付属のフレキ管を接続してください。

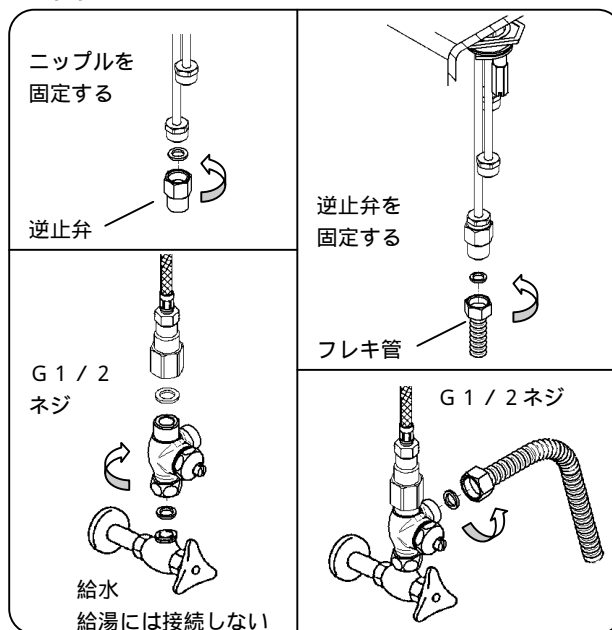
締付は、200 ~ 300kgf・cmのトルクで行ってください。初期の締付が弱いと漏水の原因になります。

給水管が折れないように注意してください。給水管を曲げ半径(60mm)よりも小さく曲げて使用しますと、給水管が折れることがあり、折れた部分から早期破壊を生じる可能性があります。施工時には、最小曲げ半径(60mm)よりも小さく曲げないように、ご注意ください。

水栓本体端面から極端に給水管を屈曲して、施工しないでください。

分岐栓は必ず給水から分岐し、給湯からの接続は絶対に行わないでください。

図 3



フレキ管、分岐栓は、市販品をご用意してください。

4 . 浄水器の取り付け

「浄水器の据付説明書」の取り付けをご覧ください。

取り付け後の確認

取り付け完了後、必ず下記の項目を確認してください。

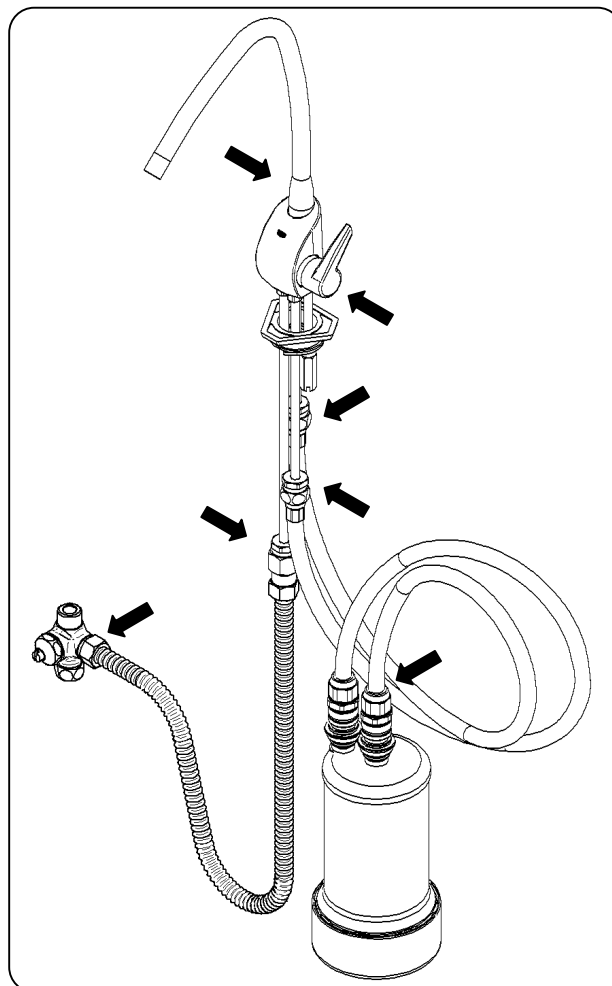
図 4

1. 接続部の水漏れ（図 4 参照）

吐水、止水を数回くりかえした後、図の箇所を点検します。

- 止水栓とフレキ管の接続部。
- フレキ管と逆止弁の接続部。
- 逆止弁と給水管の接続部。
- 給水管と本体の接続部。
- 本体とハンドルの接続部。
- 本体と水浄水器接続ホースの接続部。
- 水浄水器接続ホースと浄水カートリッジの接続部
- 本体と吐水口の接続部。

特に、この部分は通水後漏水のない事を必ず確認し、万が一漏水が確認された場合パッキンを新品に取り替えた上、再度規定のトルクで締付を行ってください。

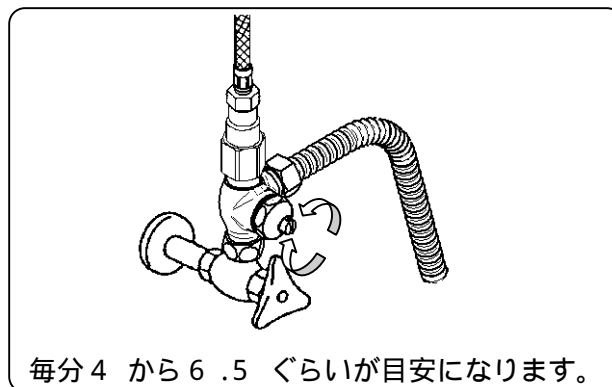


2. 水量の調節（図 5 参照）

お使いいただく現場で、適量が得られ、水はねなど最小になるよう、止水栓で調節します。

給水圧力が 0.35Mpa を超える場合は、減圧弁で 0.1Mpa ~ 0.2Mpa 程度に減圧してください。または、止水栓を締め込んで水の量を適量に調整してください。

図 5



毎分 4 から 6 . 5 ぐらいが目安になります。

お客さまへのご説明

浄水能力の説明。 - 「浄水器の取扱説明書」の仕様をご覧ください。

水量の説明。 - 「据付説明書」の水量の調整をご覧ください。

浄水カートリッジの設置場所。 - 「浄水器の据付説明書」の取り付けをご覧ください。

浄水カートリッジの交換方法。 - 「浄水器の取扱説明書」の浄水カートリッジの交換方法をご覧ください。

上記以外でも、「取扱説明書」に従って取り扱い方法をお客さまに説明してください。

故障と点検

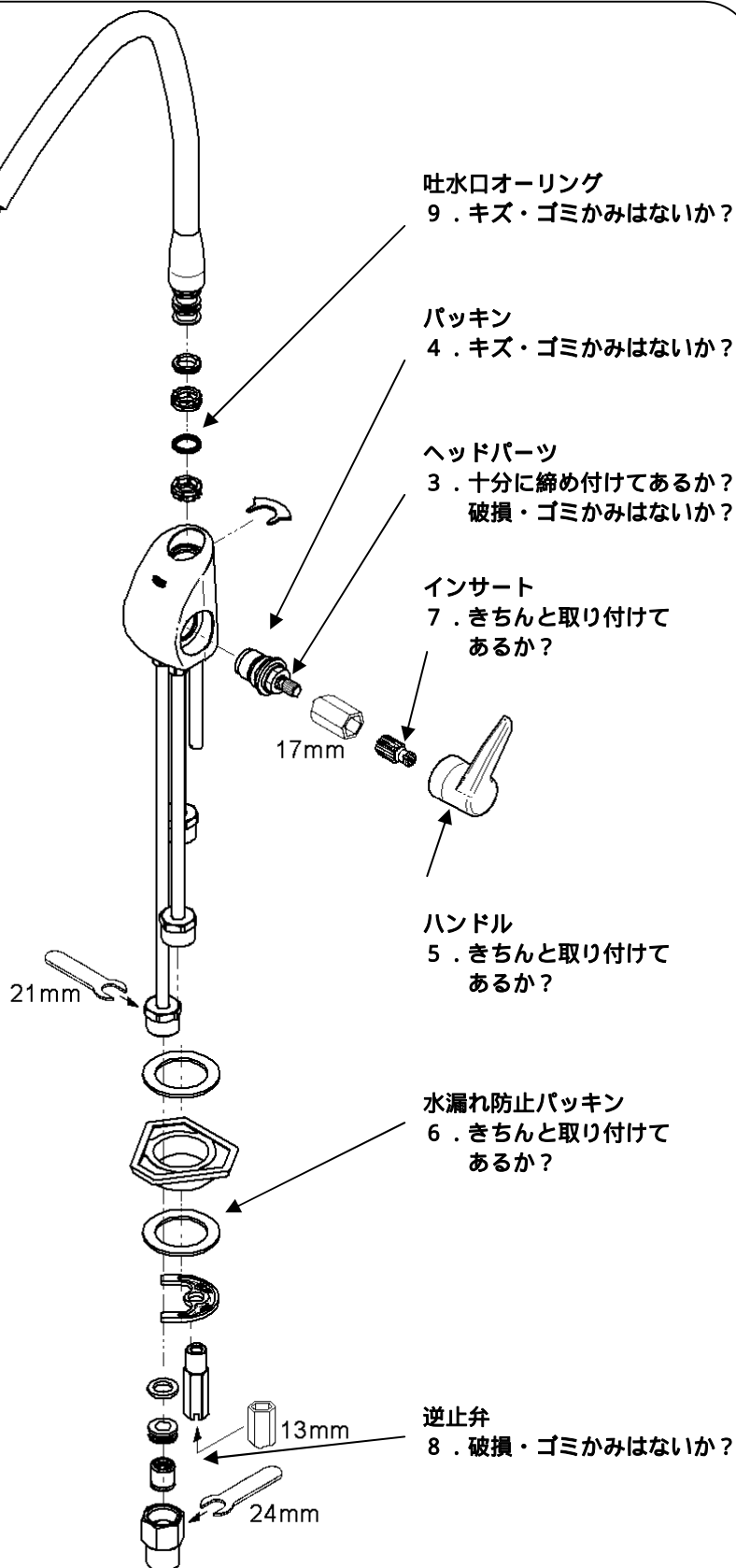
取り付け後、万一故障した際は、次の要領で分解および点検を行ってください。

整流板

2. ゴミづまりはないか？

新品時はシールテープ、グリス等が付着している事があります。よく洗い流してください。

現象	点検箇所
吐水量が少ない	1 . 2 . 8
水が止まらない	3 . 4
ハンドルがガタつく	5 . 7
カウンター内に漏水する	6
吐水口より漏水する	9



吐水口オーリング
9. キズ・ゴミかみはないか？

パッキン
4. キズ・ゴミかみはないか？

ヘッドパーツ
3. 十分に締め付けてあるか？
破損・ゴミかみはないか？

インサート
7. きちんと取り付けてあるか？

ハンドル
5. きちんと取り付けてあるか？

水漏れ防止パッキン
6. きちんと取り付けてあるか？

逆止弁
8. 破損・ゴミかみはないか？

止水栓
1. 全開されているか？
圧力は十分か？

水栓部についてのお問い合わせ
グローエジャパン株式会社
TEL 03-6748-1180

浄水カートリッジ部についてのお問い合わせ
各メーカーさまにお問い合わせください