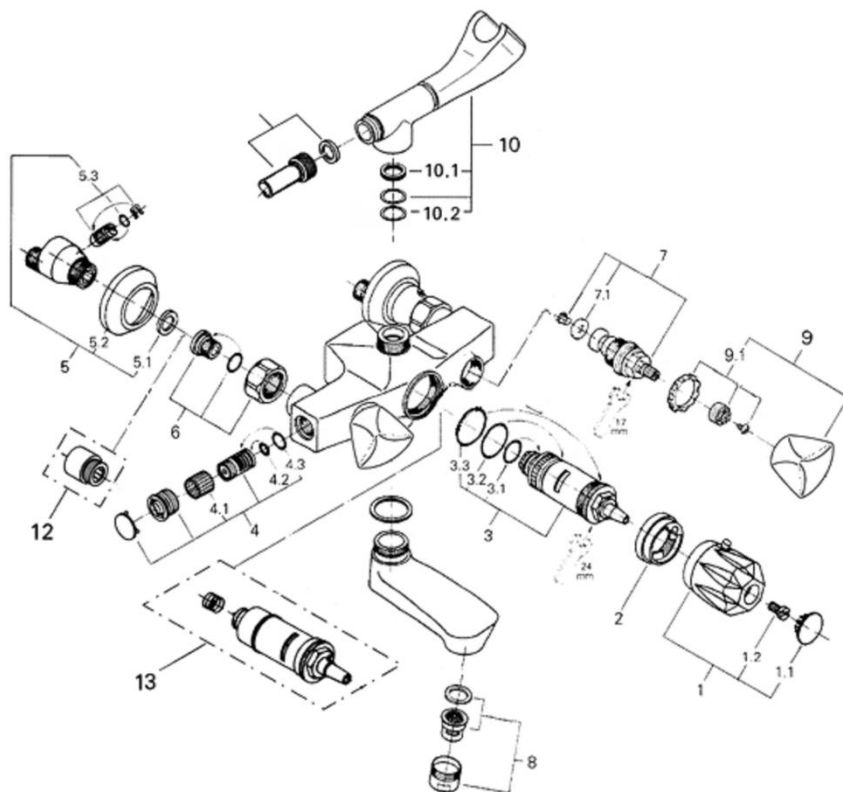


グローミックス

34404



図番	名称	品番
1	34404用温度ダイヤル	06880000
1.1	06880用カバーキャップ	設定なし
1.2	34404(53番)用止ビス	※ 02426000
2	34404用ストップリング	07653000
3	53WAXカートリッジ	47012000
3.1	34404(53番)用Oリング	01287000
3.2	34404用Oリング	設定なし
3.3	34404(53番)用Oリング	01288000
4	34404用1/2"ストレーナ付逆止弁	14114000
4.1	34404用ストレーナー	02990000
4.2	34404(53番)用Oリング	01276000
4.3	34404(53番)用Oリング	01215000
5	インレット1/2"(12400-1)	12400000
5.1	3/4"インレットパッキン(1本)	0138600U
5.2	フランジ	設定なし
5.3	34404(53番)用止水栓	設定なし

図番	名称	品番
6	53袋ナットニップル	45044000
7	ヘッドパーツ(ショートスピンドル1/2"用)	07146000
7.1	1/2"用段付コマパッキン	05291000
8	エアレーター M28x1 シストタイプ(外ネジ)	13907000
9	DXハンドル1/2"無印	06486000
9.1	1/2"旧タイプ用インサート	45001000
10	ハンドシャワークレイドル	28803000
10.1	28803用ゴムパッキン	0131600U
10.2	28803用位置調整パッキン	01395000
12	34559用エクステンション(1対)	46238000
13	34404(53番)逆配管用サーモカートリッジ	47016000

注1) ※印は受注発注品となります。

2) ご発注時に品切れの部品は、ドイツ本国の在庫状況により受注後1~2ヶ月後の納入になる場合もあります。