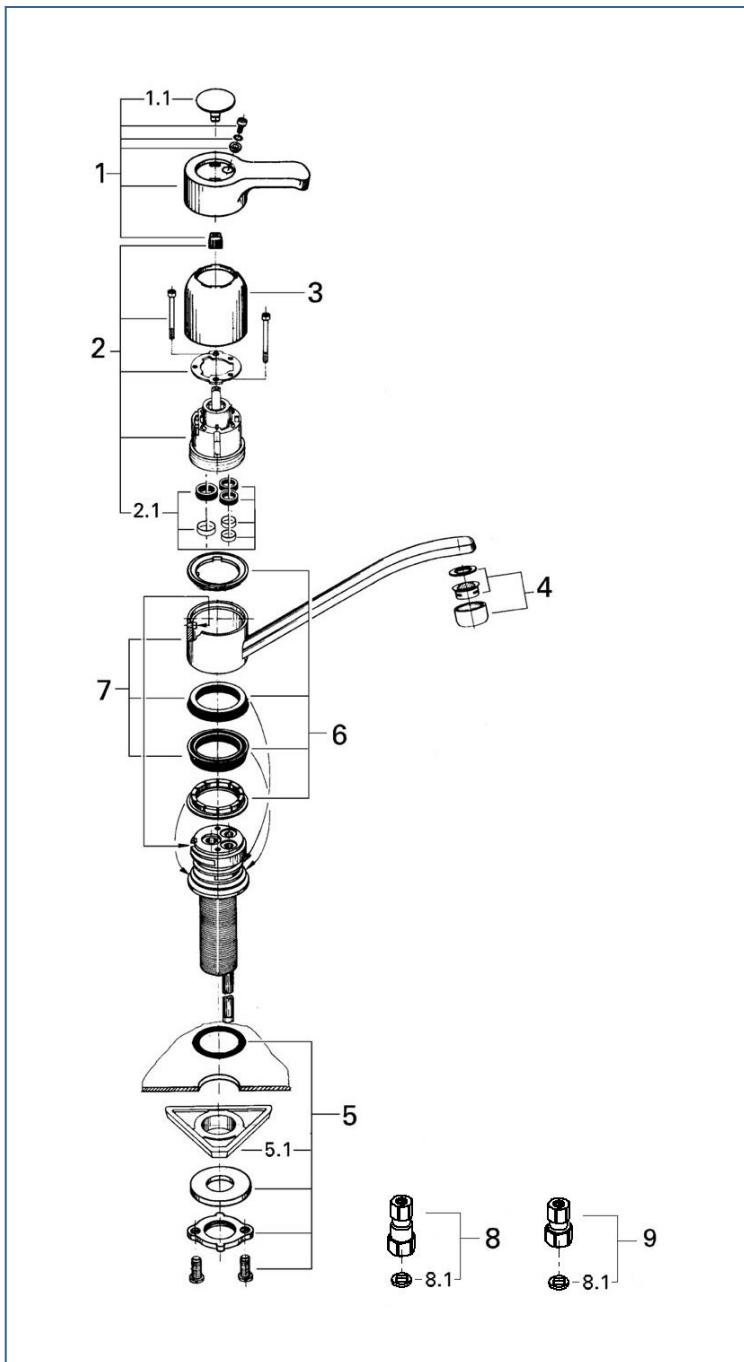


Eurodisc

33891



図番	名称	品番
1	ヨーロッパ用レバー	46053000
1.1	ヨーロッパ用カバーキャップ	設定なし
2	セラミックカートリッジ	46048000
2.1	シールセット	設定なし
3	33055(ED)用化粧筒	03827000
4	エアレーター M22x1 マウザータイプ(内ネジ)	13944000
5	ヨーロッパ用締付	46078000
5.1	LL用三角補強板(旧0533400W)	41186900W
6	旧ヨーロッパ・ユーロウィング用パッキンセット	46077000
7	吐水口セット	設定なし
8	逆止弁付接続アダプター・C	12105N00
8.1	1/2"スーパーパッキン	FP-01
9	接続アダプター-寒冷地(12042N00 2個セット)	JP010900

注)
三角補強板はご購入時期により形状が異なりますので
ご注意ください。



注1) ※印は受注発注品となります。

2) ご発注時に品切れの部品は、ドイツ本国の在庫状況により受注後1~2ヶ月後の納入になる場合もあります。