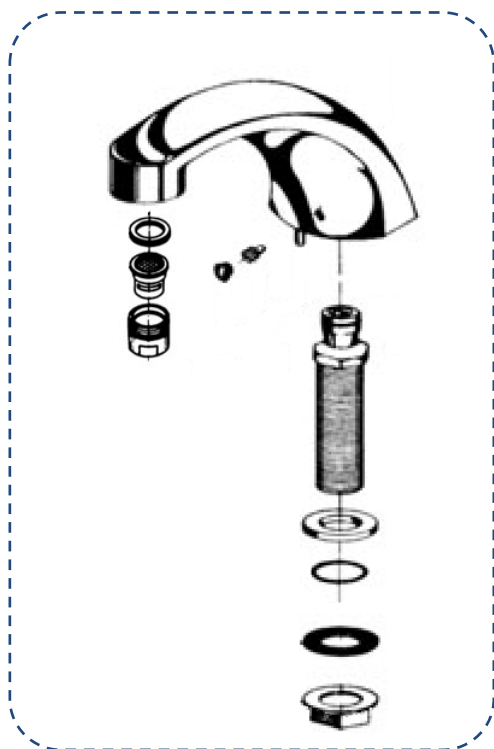
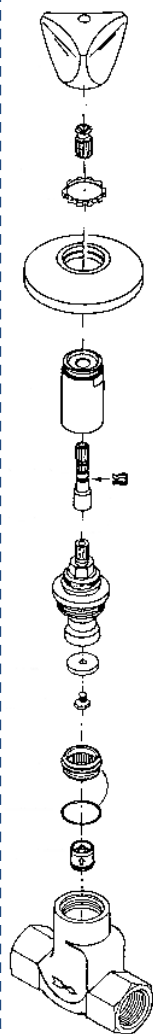


アトランタ デッキバス吐水セット3/4"

B150 B-150GP B-150S B-151CR 25334

ハンドル部  
詳細は3/3頁参照

吐水口  
詳細は2/3頁参照



本製品は、販売時期により構造が異なります。  
次ページ以降の吐水口、ハンドル部  
それぞれの仕様詳細をご確認ください。

注1) ※印は受注発注品となります。

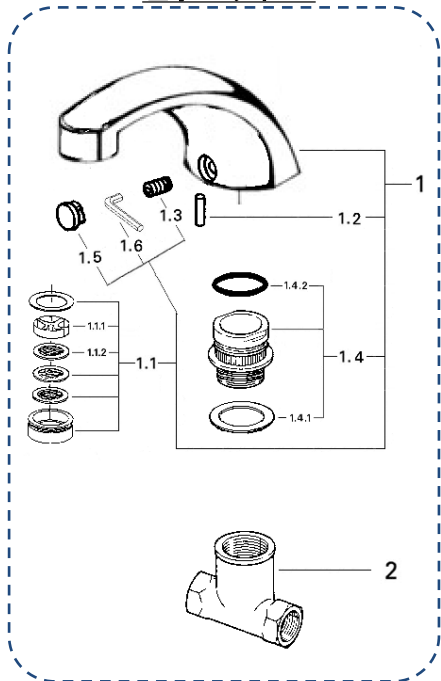
注2) ご発注時に品切れの部品は、ドイツ本国の在庫状況により受注後1~2ヶ月後の納入になる場合もあります。



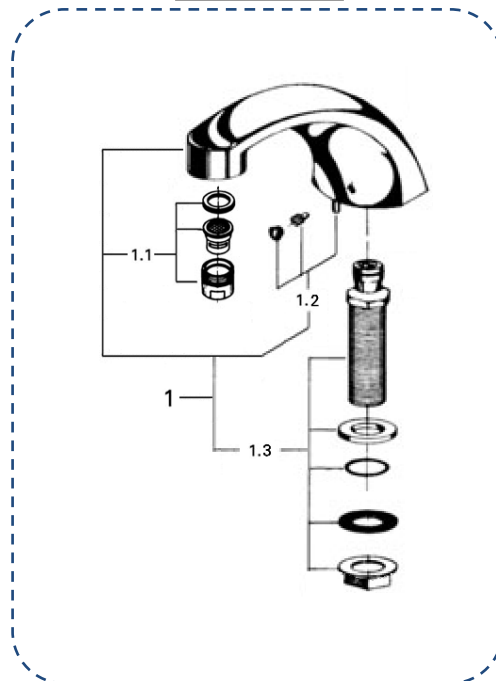
アトランタ デッキバス吐水セット3/4"

B150 B-150GP B-150S B-151CR 25334

吐水口 タイプ1



吐水口 タイプ2



吐水口 タイプ1

図番	名称	品番
1	吐水口	設定なし
1.1	F14吐水口整流器	13401-1
1.1.1	F14口金菊型整流板	13401-1-1
1.1.2	F14口金用網	13401-1-2
1.2	F14用ストップピン	13401-2
1.3	F14吐水口固定ビス	13401-3
1.4	F14用吐水口ニプル	13401-5
1.4.1	F14ニプル平パキン	13401-10
1.4.2	F14ニプルOリング	13401-7
1.5	吐水口ビス用目隠キャップ	0359300U
1.6	六角レンチ 3mm	TL03
2	三方チース 1"×3/4"(F92)	12046000

吐水口 タイプ2

図番	名称	品番
1	吐水口	設定なし
1.1	エアレーター M28x1 シストラタイプ (外ネジ)	13907000
1.2	固定ビスセット	設定なし
1.3	ニプルセット	設定なし

注1) ※印は受注発注品となります。

2) ご発注時に品切れの部品は、ドイツ本国の在庫状況により受注後1~2ヶ月後の納入になる場合もあります。

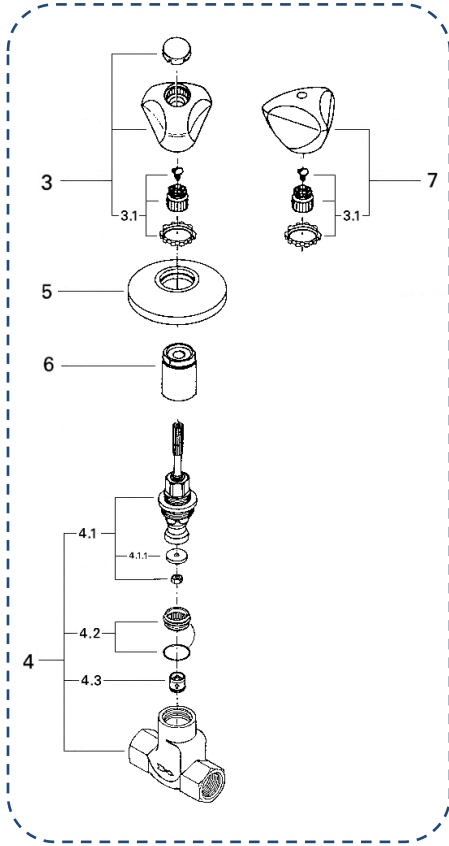


CRハンドルは廃番です

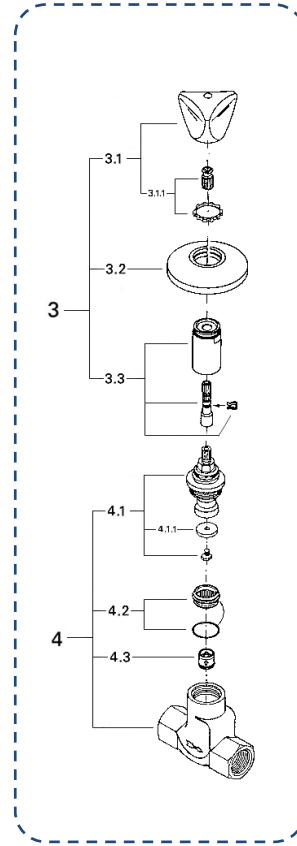
アトランタ デッキバス吐水セット3/4"

B150 B-150GP B-150S B-151CR 25334

ハンドル部 タイプ1



ハンドル部 タイプ2



ハンドル部 タイプ1

図番	名称	品番
3	TX 赤青マーク付き	45126000
3.1	3/4"~11/4"用インサート	45055000
4	埋込ストップバルブ3/4"	設定なし
4.1	ヘッドパーツ(ロングスピンドル3/4"用・旧タイプ)	07150000
4.1.1	コマパッキン	設定なし
4.2	V83/4"用弁座	45052000
4.3	逆止弁 20MM	DW20
5	(V8) 3/4"用化粧プレート	06388000
6	(V8)3/4"-11/4"用化粧スリーブ	06689000
7	DXハンドル(青)	設定なし
	DXハンドル(赤)	設定なし

ハンドル部 タイプ2

図番	名称	品番
3	化粧カバー(青)	設定なし
	化粧カバー(赤)	設定なし
3.1	TXハンドル 1/2"~1"用マーク青	08016000
	TXハンドル 1/2"~1"用マーク赤	08017000
3.1.1	ハンドルインサート1/2"	JP609801
3.2	(V8) 1/2"用化粧プレート	06386000
3.3	(V8) 1/2"用化粧スリーブ	06688000
4	V83/4J埋込部	設定なし
4.1	ヘッドパーツ(ショートスピンドル3/4"用・新タイプ)	07025000
4.1.1	コマパッキン	設定なし
4.2	V83/4"用弁座	45052000
4.3	逆止弁 20MM	DW20

注1) ※印は受注発注品となります。

2) ご発注時に品切れの部品は、ドイツ本国の在庫状況により受注後1~2ヶ月後の納入になる場合もあります。