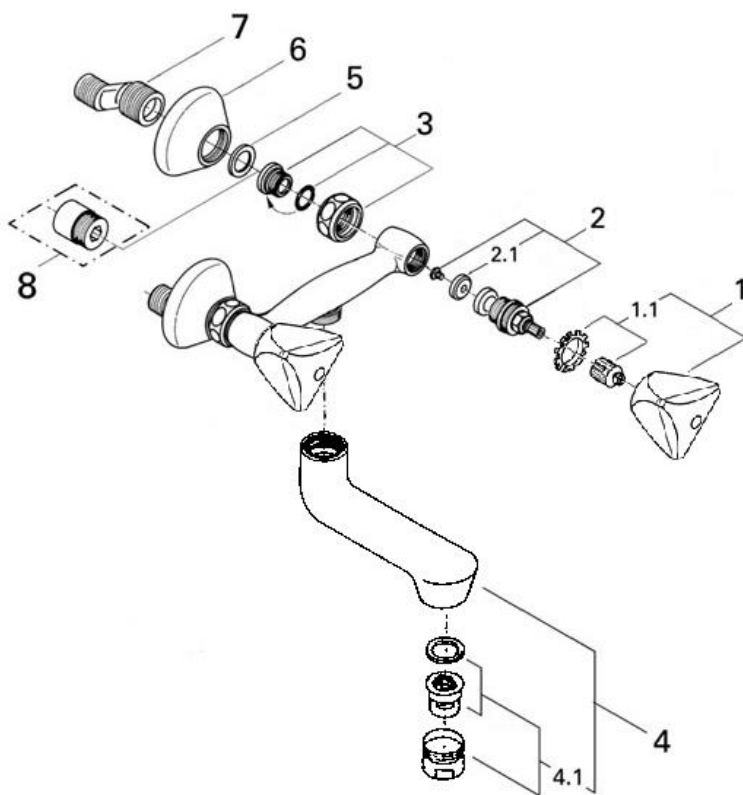


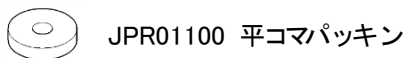
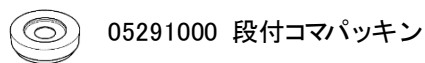
ATLANTA

31005_31005K_31022



図番	名称	品番
1	TXハンドル 1/2"~1"用マーク青	08016000
	TXハンドル 1/2"~1"用マーク赤	08017000
1.1	ハンドルインサート	05386000
2	ヘッドパーツ(ショートスピンドル1/2"用)	07146000
2.1	1/2"用段付コマパッキン	05291000
3	袋ナットセット	設定なし
4	吐水口	設定なし
4.1	エアレーター M28x1 シストラタイプ [®] (外ネジ)	13907000
5	3/4"インレットパッキン(1本)	0138600U
6	12001用化粧プレート	0221000U
7	12043000(F21CV)用本体	01932000
8	25323用エクステンション 2個入	0713000M

※2.1のコマパッキンは形状が2種類あります。
ヘッドパーツに合う形状を選択してください。



※部品7 (12043000 (F21CV))について
一般地仕様は逆止弁あり、寒冷地仕様品は逆止弁なしです。
寒冷地で交換する際には逆止弁を取外してご使用ください。

注1) ※印は受注発注品となります。

2) ご発注時に品切れの部品は、ドイツ本国の在庫状況により受注後1~2ヶ月後の納入になる場合もあります。