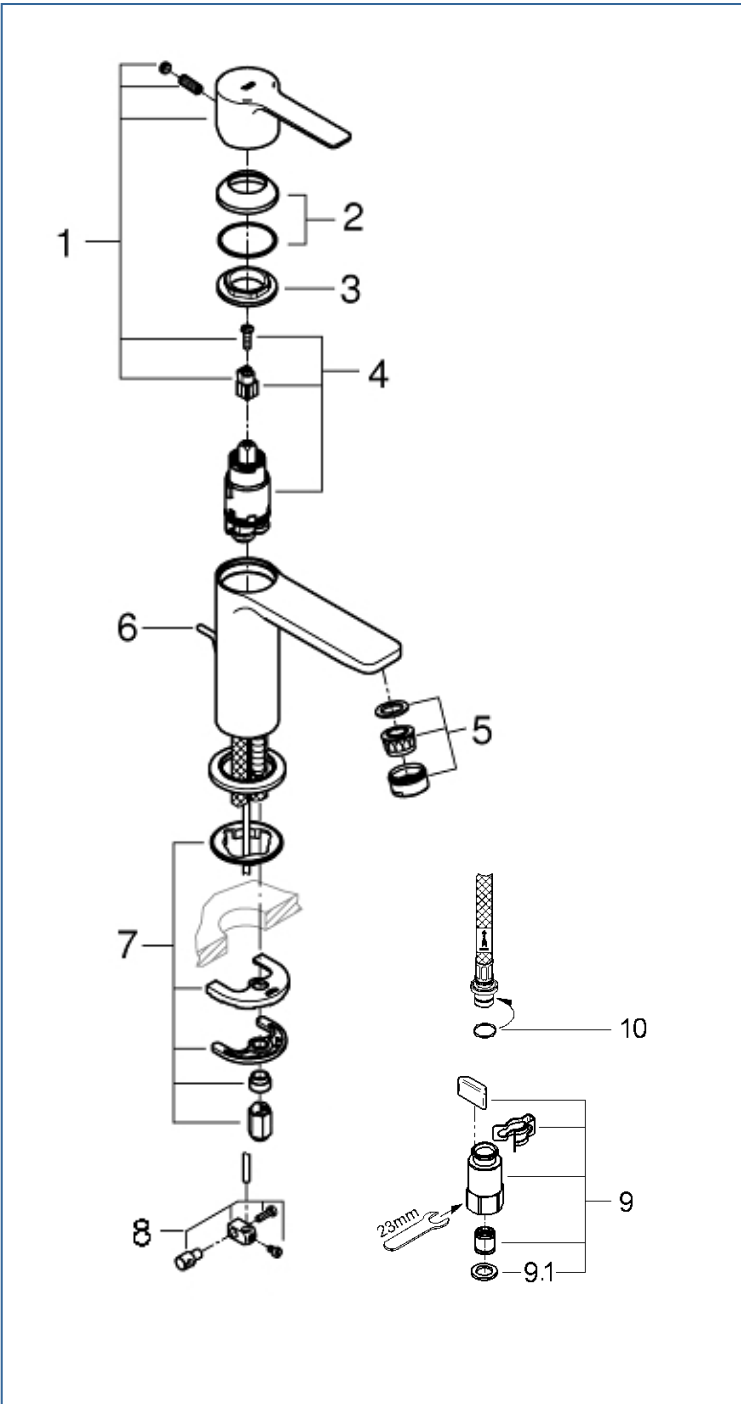


**LINEARE**

**JP303300**



図番	名称	品番
1	レバーハンドル	※ 46980000
2	32251用化粧カバー	46581000
3	32251用止ナット	07419000
4	32251用セラミックカートリッジ	46580000
5	マウザー	48159000
6	32357002用引棒185mm延長	46739000
7	33252002用締付セット	46645000
8	ジョイントピース	0684400U
9	クイックジョイント接続アダプター(2個入)	408499040
9.1	1/2"スーパーパッキン	FP-01
10	Oリング(P8)	市販品

注1) ※印は受注発注品となります。

2) ご発注時に品切れの部品は、ドイツ本国の在庫状況により受注後1~2ヶ月後の納入になる場合もあります。