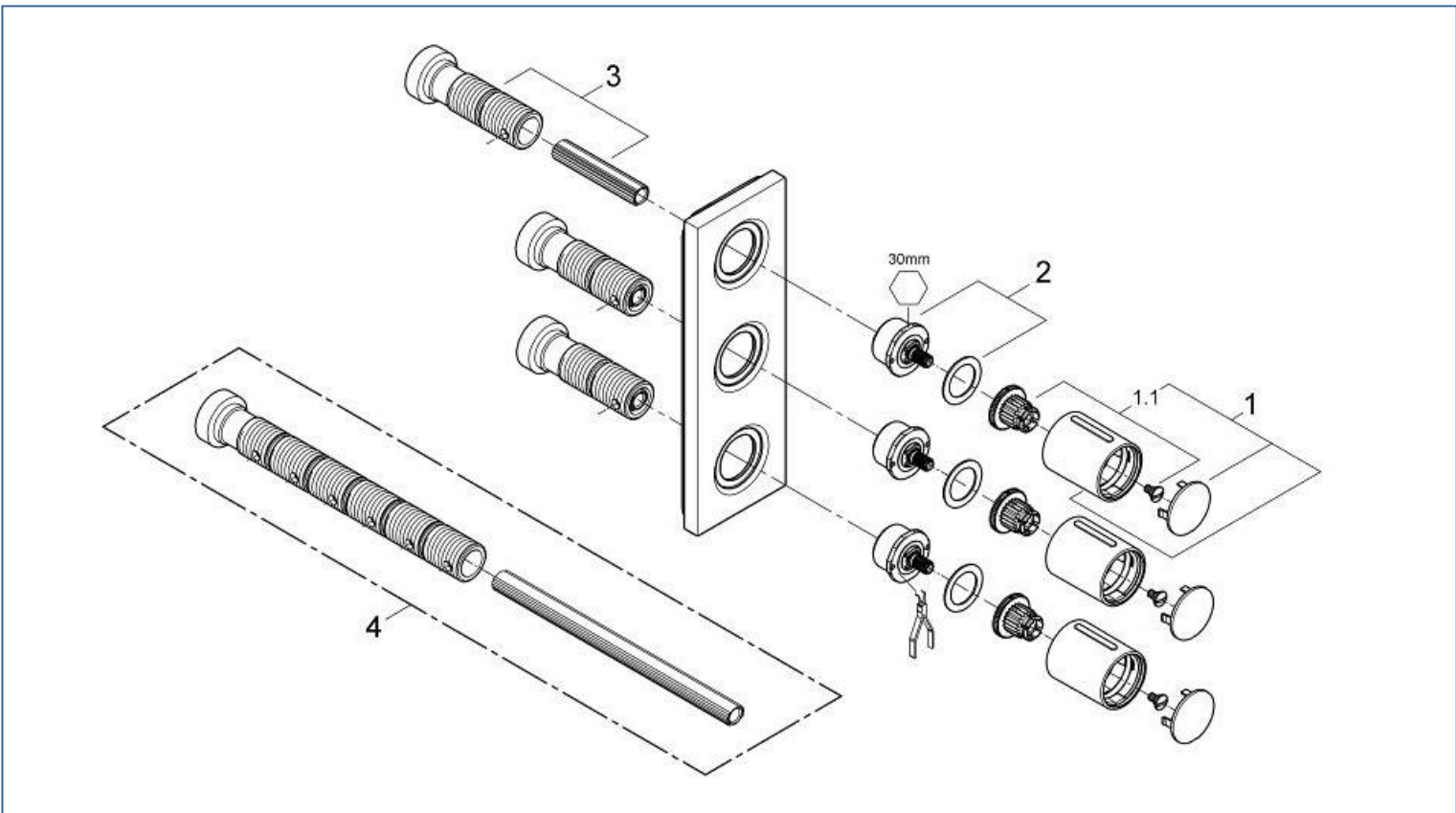


F-SERIES

2762500J



図番	名称	品番
1	グローサーモF ハンドル	48192000
1.1	フロリダ用インサート	45186000
2	埋込バルブ用エクステンション	48044000
3	埋込バルブ接続スピン	45202000
4	ATRIO 19069用エクステンション	45203000

注1) ※印は受注発注品となります。

2) ご発注時に品切れの部品は、ドイツ本国の在庫状況により受注後1~2ヶ月後の納入になる場合もあります。