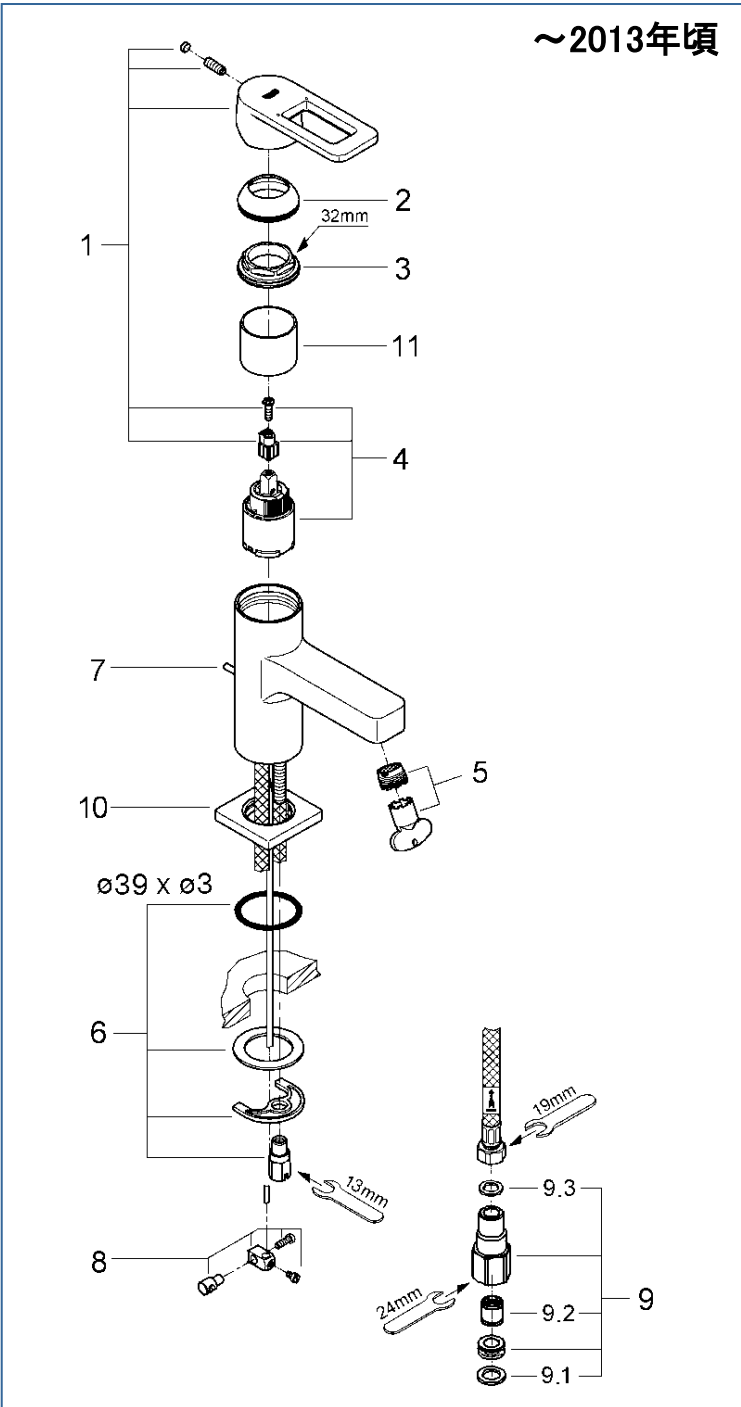




本製品は、販売時期により構造が異なります。  
交換部品をお求めの際には、それぞれの  
仕様詳細をご確認ください。

## QUADRA

## 3263100J



図番	名称	品番
1	32631用クアドラレバー	46637000
2	クアドラ32631用化粧カバー	46116000
3	クアドラ32631用カートリッジ止ナット	設定なし
4	セラミックカートリッジ シングルレバーキッチン・洗面混合栓用	46374000
5	エアレーター泡沫 工具付	13994000
6	20119用締付セット	46249000
7	ユーロスマートコスモ用引棒	設定なし
	32357002用引棒185mm延長	46739000
8	ジョイントピース	0684400U
9	接続アダプター1/2"フレキ管用(1個)	12072N00
9.1	1/2"スーパーパッキン	FP-01
9.2	逆止弁 15MM	DW15
9.3	3/8"用スーパーパッキン	FP-10
10	化粧プレート	設定なし
11	止ナットスリーブ	設定なし

注1) ※印は受注発注品となります。

2) ご発注時に品切れの部品は、ドイツ本国の在庫状況により受注後1~2ヶ月後の納入になる場合もあります。

~2013年頃



2013年頃~

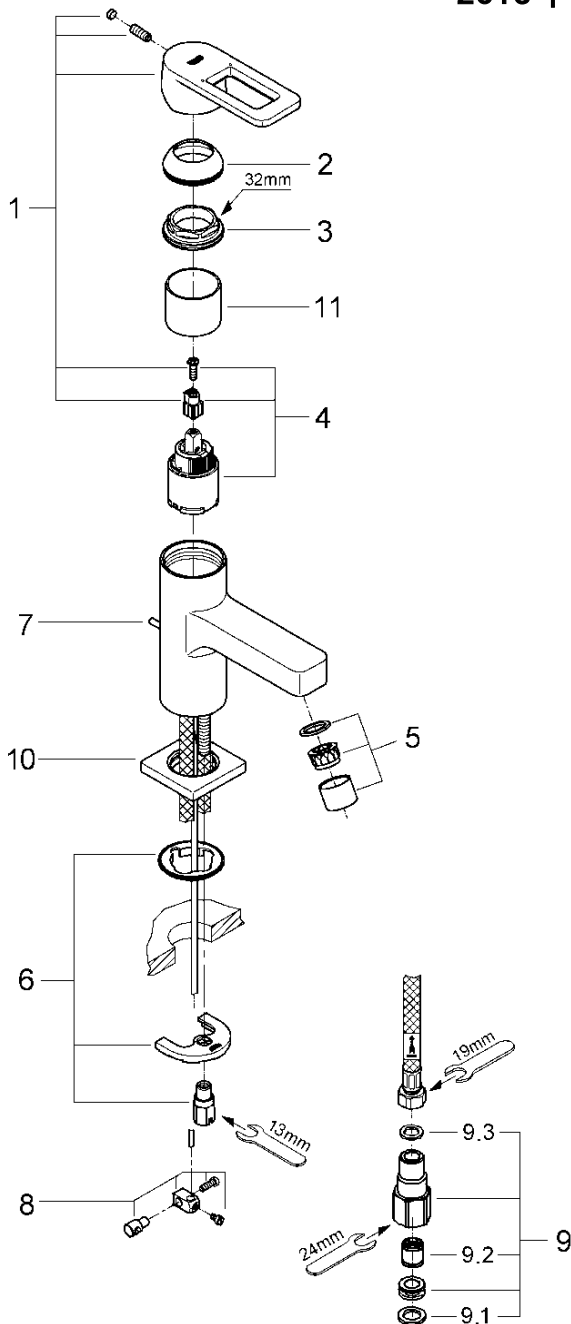


本製品は、販売時期により構造が異なります。  
交換部品をお求めの際には、それぞれの  
仕様詳細をご確認ください。

QUADRA

3263100J

2013年頃~



図番	名称	品番
1	32631用クアドラレバー	46637000
2	クアドラ32631用化粧カバー	46116000
3	33254001用止ナット	46460000
4	セラミックカートリッジ シングルレバーキッチン・洗面混合栓用	46374000
5	アリオ口金 Aマウザー	06574000
6	20180用吐水本体締付セット	46671000
6A	720用スポンジ糊付	SP-4
7	引棒	設定なし
7A	32357002用引棒185mm延長	46739000
8	ジョイントピース	0684400U
9	接続アダプター1/2"フレキ管用(1個)	12072N00
9.1	1/2"スーパーパッキン	FP-01
9.2	逆止弁 15MM	DW15
9.3	3/8"用スーパーパッキン	FP-10
10	化粧プレート	設定なし
11	止ナットスリーブ	設定なし

注1) ※印は受注発注品となります。

2) ご発注時に品切れの部品は、ドイツ本国の在庫状況により受注後1~2ヶ月後の納入になる場合もあります。