

混合水栓一体型電解水素水整水器(アンダーシンク型)

TRIM ION GRACIA

トリムイオン グラシア 取扱説明書

この度はトリムイオングラシアをお買い求めいただきまことにありがとうございました。ご使用前にこの取扱説明書をよくお読みのうえ正しくお使いください。

INDEX

目次

- 1 安全上のご注意
- 各部の名称
- 6 ●本体正面
- 7 ●本体背面
- 8 ●水栓
- 9 付属品一覧
- 10 設置についてのご注意
- 11 ご使用上のお願い
- 12 タッチパネルの名称と働き
- 14 本体スイッチの名称と働き
- 15 取水の前に次のことを確認してください
- 15 水道水(湯水)の取水について
- 16 電解水素水の取水
- 17 酸性水の取水
- 18 浄水の取水
- 19 電解水素水pH濃度の測定方法
- 19 電解水素水pH濃度の調整方法
- 20 クロスラインについて
- 21 水栓シャワーヘッドの使用法
- 22 浄水カートリッジの交換
- 24 お手入れの方法
- 25 故障かな?と思った時は
- 28 よくあるご質問(Q&A)
- 29 主な仕様
- 30 別売品・消耗品について
- 31 アフターサービスについて
- 31 浄水カートリッジのリサイクルについて
- 31 廃棄について
- 32 チェックリスト



本器は医療用物質生成器として認証(医療機器製造販売認証番号:224AGBZX00024000)を受けております。

[使用目的、又は効果]は以下の通りです。

[使用目的、又は効果]

胃腸症状改善のための飲用アルカリ性電解水の生成。

一般家庭で使用する事。

胃腸症状の改善とは

- 胃もたれや胃の不快感をやわらげます。
- 胃腸の働きを助け、お通じを良好にします。

※本書での記載について

当社では、電気分解して陰極から生成される水素を含んだアルカリ性の飲用可能な水「アルカリ性電解水」を電解水素水、陽極から生成される「酸性電解水」を酸性水と呼びます。



安全上のご注意

ここに示した「△警告」・「△注意」は人への危害、財産への損害を防止するための重要な内容を記載していますので必ずお守りください。

表示マークについて


■特に下記の警告マークが付いている文書は必ずお守りください。

誤った取り扱いをしたときに生じる危害や損害の程度を、区分し説明しています。

 警告	死亡または重傷を負う可能性が想定される内容です。	 注意	傷害を負う可能性または物的損害が想定される内容です。
---	--------------------------	---	----------------------------





表示

お守りいただく内容の種類を次の表示マークで説明しています。(次は表示マークの一例です)

	禁止を示す内容です。		使用者の行為を指示する内容です。
---	------------	---	------------------

安全上のご注意 ー必ずお守りくださいー

警告

 禁止	<ul style="list-style-type: none"> ● 電源コードを傷つけたり、破損するようなことはしない。 ・ステーブルなどで固定したり、加工したり、無理に曲げたり、引っ張ったり、ねじったり、束ねたり、重いものを載せたり、挟み込んだりしないでください。 ● 1つのコンセントに多数の電気製品の電源コードを接続しない。 ● 表示された電源電圧 (AC100V) 以外の電圧で使用しない。 ● ぬれた手で、電源プラグの抜き差しをしない。
 禁止	<ul style="list-style-type: none"> ● ご自身での本器の改造、分解、修理はしない。 ・本器の異常または故障した場合は、当社に修理を依頼してください。(裏表紙)
 指示	<ul style="list-style-type: none"> ● コンセントに電源プラグを根元まで確実に差し込むこと。 ● 差し込み口がゆるいコンセントには、使用しないこと。 ● 電源プラグのほこりは、定期的に乾いた布で拭き取ること。 ● 電源コードを抜くときは、必ず電源プラグを持って抜くこと。 ・電源コードが傷んだ場合などは、当社に修理を依頼してください。(裏表紙)
 指示	<ul style="list-style-type: none"> ● 本器を誤って水中に落としたときは、電源プラグをコンセントから抜き、本器を引き上げる。 ・当社に修理を依頼してください。(裏表紙) ● 本器の異常・故障が発生した場合は、直ちに使用を中止し電源プラグを抜くこと。 ・点検または修理は当社にご相談ください。(裏表紙)

安全上のご注意 ー必ずお読みくださいー



- 医薬品を電解水素水で併飲しないこと。
- 腎不全、カリウム排泄障害などの腎臓疾患の方は電解水素水を飲用しないこと。
- 無酸症の方は、電解水素水を飲用しないこと。
- pH10以上の水は直接飲用しないこと。※pHの測定は定期的に行うこと。(P.19)
- 飲用に適合した水(水道水など)以外には使用しないこと。また、35℃を超えるお湯を本体側に通さないこと。(P.10)
- 次のような水は飲用しないこと。
 - ・酸性水
 - ・パイプ小から出る水
 - ・pH測定液が入った水
- アルカリに弱いアルミ製容器や、酸に弱い銅製容器などは使用しないこと。
- 電解水素水は金魚や熱帯魚などの飼育水に使用しないこと。(P.28)



- 次の方は電解水素水を飲む前に医師に相談してください。
 - ・医師の治療を受けている方
 - ・腎臓に障害がある方
 - ・身体に異常を感じている方
- ※ご相談の際には、次のことをお伝えください。

 - ・水道水に含まれるカルシウム、マグネシウム、ナトリウム、カリウムなどのミネラル分が増えること。
 - ・pH9.5程度の水であること。
- 電解水素水を飲用して身体に異常を感じたとき、または、飲用し続けても症状に改善が見られないときは飲用を中止し、医師に相談してください。
 - 毎日の使い始めや就寝前、6時間以上使用しない場合は、本体内部に残った水の入れ替え、およびカルシウムの付着を抑制するため取水モードを酸性水に切り替え、通水してください。(タッチパネルの酸性水にタッチし、切り替えてください。) 通水時間の目安は、右表の通りです。通水後は、整水ハンドルを閉じ電解水素水、または浄水に切り替え、飲用してください。




■ 通水時間の目安	
ご就寝前や6時間以上使用しないとき	約5秒間
毎日の使い始め	約20秒間
1日使用しなかったとき	約1分間
2日以上使用しなかったとき	約3分間
1週間使用しなかったとき	約5分間
初めてご使用のとき、またはカートリッジ交換時	約5分間

※1ヶ月以上使用しなかったときは、カートリッジの交換をお勧めします。
 - 飲用にはpH9.5前後 (pH9.0～pH10.0未満) をおすすめしますが、初めて飲用する方は電解水素水の水素水pHレベル1で少量からお飲みください。
 - ・pH9.5はPH比色紙表の9.0と10.0の間の色が目安となります。
 - ・初めて使用するときと、その後1ヶ月に1回以上pHの測定(P.19)をし、電解水素水がpHの目安に入っているかを確認してください。
 - 電解水素水は、1日当たり500ミリリットル～1000ミリリットルを目安に飲用してください。
 - 生成水は生成後なるべく早くご使用ください。また、電解水素水/浄水を保存する場合は、清潔なペットボトルなどの密閉容器に入れ冷蔵庫で保存し、2日以内に飲用してください。

安全上のご注意 ー必ずお読みくださいー




注意

 指示	<ul style="list-style-type: none"> ● 次の方は酸性水を使用する前に医師に相談してください。 <ul style="list-style-type: none"> ・肌の弱い方 ・アレルギー体質の方 ● 酸性水を使用して肌に異常を感じたときは、速やかに使用を中止し、医師に相談してください。
 禁止	<ul style="list-style-type: none"> ● 空気孔を手や物でふさいだり、物をいれたりしないこと。 ● 他の機器との接続および使用はしないこと。 ● 本器に使用で許されている構造部品以外を実装、または接続しないこと。 ● 湿気の多いところでは使用しないこと。 ● 水の出口を塞いだり、ホースを折り曲げたり、ねじったりしないこと。 ● 本器の上に物を置かないこと。 ● 本体を寝かした状態で使用しないこと。
 指示	<ul style="list-style-type: none"> ● 本器の設置場所は、平らな場所に置いてください。 <ul style="list-style-type: none"> ・不安定な場所や傾いたところには置かないでください。 ● 次のような場所には、設置しないでください。 <ul style="list-style-type: none"> ・高温になる機器等の近く(60℃以上) ・直接日光が当たる場所や雨風にさらされる場所 ・凍結の可能性がある場所 ・油が付着しやすいところ ● 配管部を凍結させないでください。凍結の可能性がある場合は配管に布を巻くなどの凍結防止をしてください。 ● 水栓の設置および移設は当社までご連絡ください。(裏表紙) ● アース線端子付きコンセントでアース線を必ず接続してください。アース線端子付きコンセントがない場合は、アース(接地)工事を必ず行ってください。 ● 給湯温度は60℃より高温で使用しないでください。 ● 新築、水道改修作業を伴うリフォームなどや近くでの水道配管工事後の直後は整水ハンドルを開かないでください。ご使用の際は、湯水レバーを開け10～15分程度の通水をし、配管内のごみを出してからお使いください。

安全上のご注意 ー必ずお読みくださいー



注意

 <p>指示</p>	<ul style="list-style-type: none"> ● 長期間使用しないときは、電源プラグを抜いてください。 ・再使用する場合は、全てのホース、浄水カートリッジや電源コードが正しく確実に接続され全てのスイッチが正常かつ安全に動作することを確認してください。また、使い始めはタッチパネルの酸性水にタッチし切り替え、通水してください。(P.2)
<p>指示</p>	<ul style="list-style-type: none"> ● pH測定液の取扱いは次のことに注意してください。 ・目に入れたり、飲んだりしないでください。もし誤って飲用や点眼した場合は、水を大量に飲むこと、または水洗いを十分し、医師に相談してください。 ・火気に近づけないでください。 ・必ずフタをして乳幼児の手の届かないところに保管してください。 ・PH比色紙表は、直射日光など光が当たる場所を避け、暗いところで保管してください。変色する場合があります。
<p>禁止</p>	<ul style="list-style-type: none"> ● 本器に水をかけたり、洗ったりしないこと。 ・誤って水がかかった場合は、乾いた布で拭き取ってください。 ・洗剤、漂白剤、アルコール、ベンジン、シンナー、クレンザー、殺虫剤などは使用しないでください。 ・お手入れは、柔らかい布に水を含ませ、かたく絞って拭いてください。 ・お手入れの際は、必ず電源プラグをコンセントから抜いてください。
<p>指示</p>	<ul style="list-style-type: none"> ● 水の出口をふさがないでください。 ● シャワーヘッドを引き出し過ぎないでください。ホースが戻りにくくなったり損傷し水漏れの原因となります。 ● シャワーヘッドやパイプ小の先端を水面に触れさせた状態で使用しないでください。 ● シャワーホースをご使用の際、使い方によってはホースに水滴が大量に付着することがあります。そのままシャワーホースを収納しますとシンクの下側に水滴が落ちることがあります。定期的にシンクの下側に水滴が落ちていないかご確認ください。 ● 当社指定の浄水カートリッジ以外は使用しないでください。(P.30) ● シャワーヘッドに食器の残り物や洗剤などの汚れを付けないでください。シャワーヘッドの目詰まりや雑菌発生の原因となります。汚れが付いた場合は、速やかに汚れを取り除き水を流してシャワーヘッド内部を通水洗浄してください。

安全上のご注意 ー必ずお読みくださいー

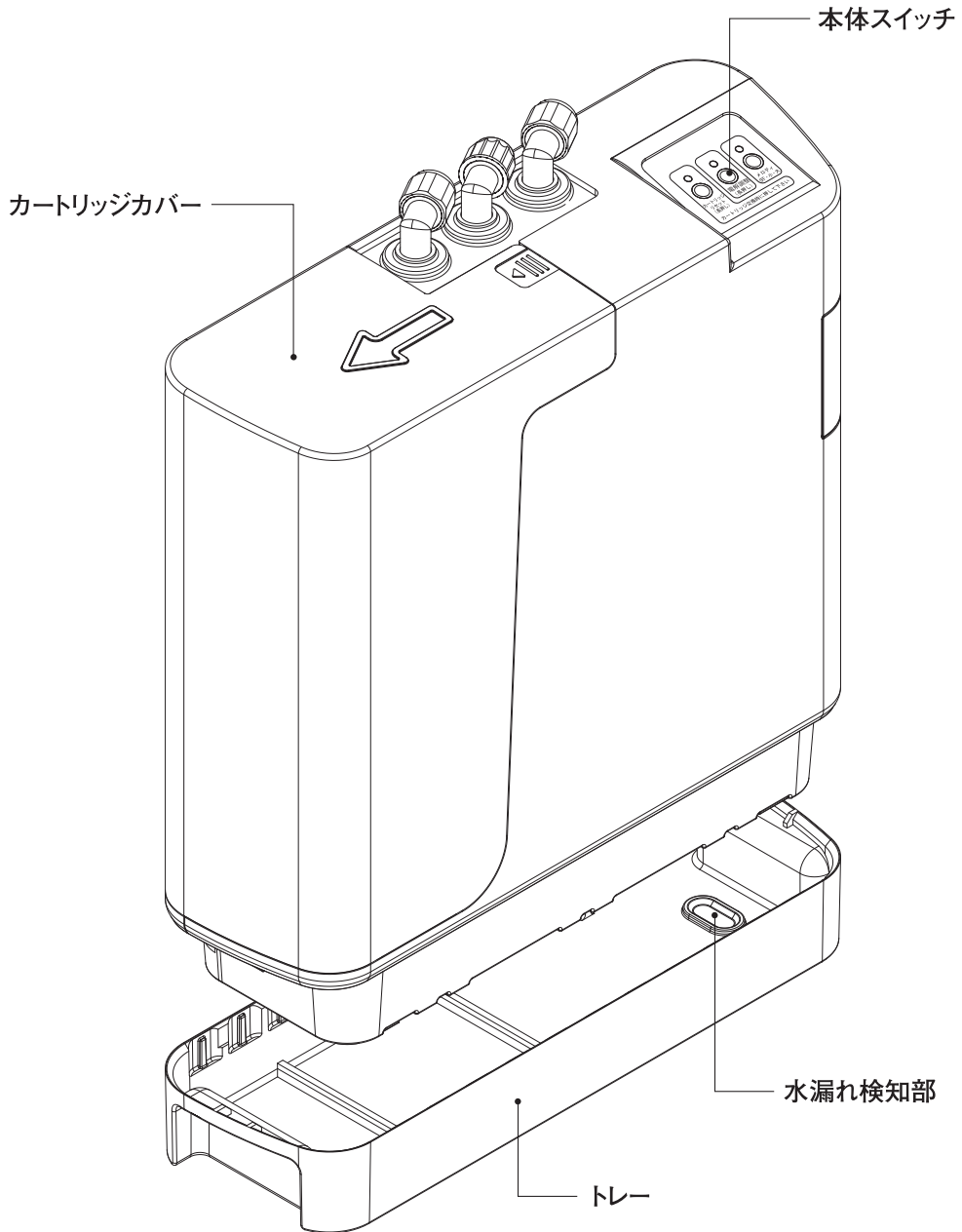


注意

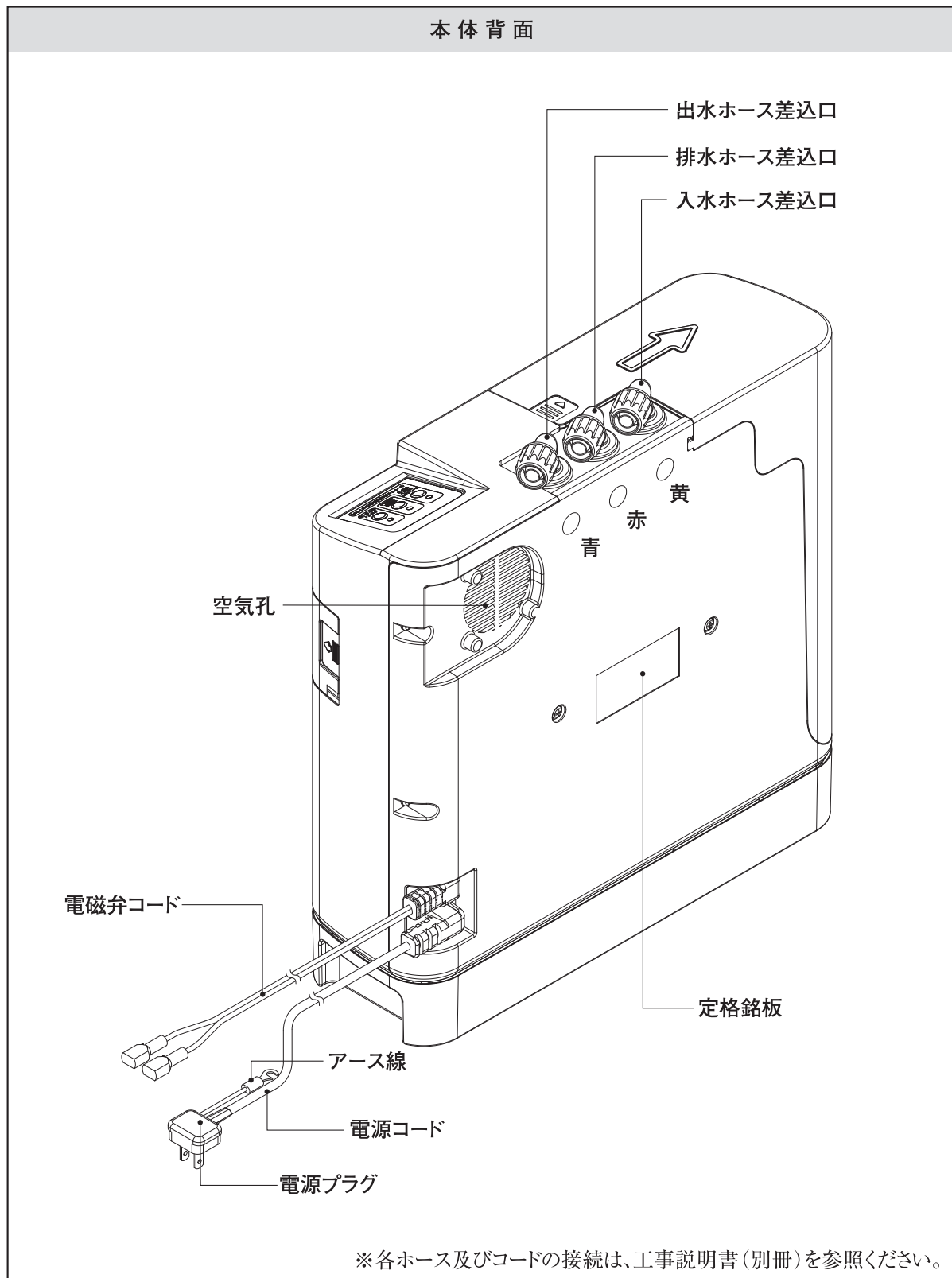
<p>禁止</p>	<ul style="list-style-type: none"> ● 小さいお子様だけの使用は避けること。 ● 高温のお湯をお使いのときに、水栓本体部に直接肌で触れないこと。 (水栓本体が熱くなりますのでご注意ください。) ● シンク下のお湯側配管に触れないこと。 (高温になりますのでご注意ください。)
<p>禁止</p>	<ul style="list-style-type: none"> ● タッチパネル部に直接、水またはお湯をかけないこと。 (誤動作することがあります。) ● タッチパネル部に熱いフライパンやヤカンなどを近づけないこと。 (タッチパネルが熱で変形し操作できなくなったり誤動作することがあります。)
<p>指示</p>	<ul style="list-style-type: none"> ● お湯をお使いになる場合は、必ず湯水レバーを水側にしてから開栓してください。お湯側にし開栓すると、高温のお湯が吐水する場合があります。 ● 湯水をお使いになる前に、必ず適温かどうかを確かめてください。 ● 高温のお湯をお使いの後は、必ず湯水レバーを水側にして、しばらく水を流してから止水してください。滞留した高温のお湯が吐水する場合があります。 ● 水栓の操作(特に止水時)は、ゆっくりとおこなってください。急閉止すると強い水撃(ウォーターハンマー)が発生し、配管の接続部が緩んだり、本体の部品が破損し水漏れをおこす可能性があります。 ● 湯水レバーと整水ハンドルを同時に開かないでください。 ● 水栓や本体および接続部分に衝撃を与えないでください。故障の原因となります。 ● 水漏れをした状態のまま、使用しないでください。速やかに止水栓を閉め、当社にご連絡ください。 ● シンク下に物を出し入れする際、配管接続部やホースなどにご注意ください。無理な力が加わると水漏れする可能性があります。 ● 可動部が固くて動きが悪い場合は、水あか固着などが考えられます。当社にご相談ください。 ● 使用済の本体および消耗品や付属品の廃棄については、各地域で定める処理方法に従ってください。 ● 取り扱いを間違えると故障の原因となりますので、使用方法、安全上のご注意を必ずお守りください。

各部の名称

本体正面

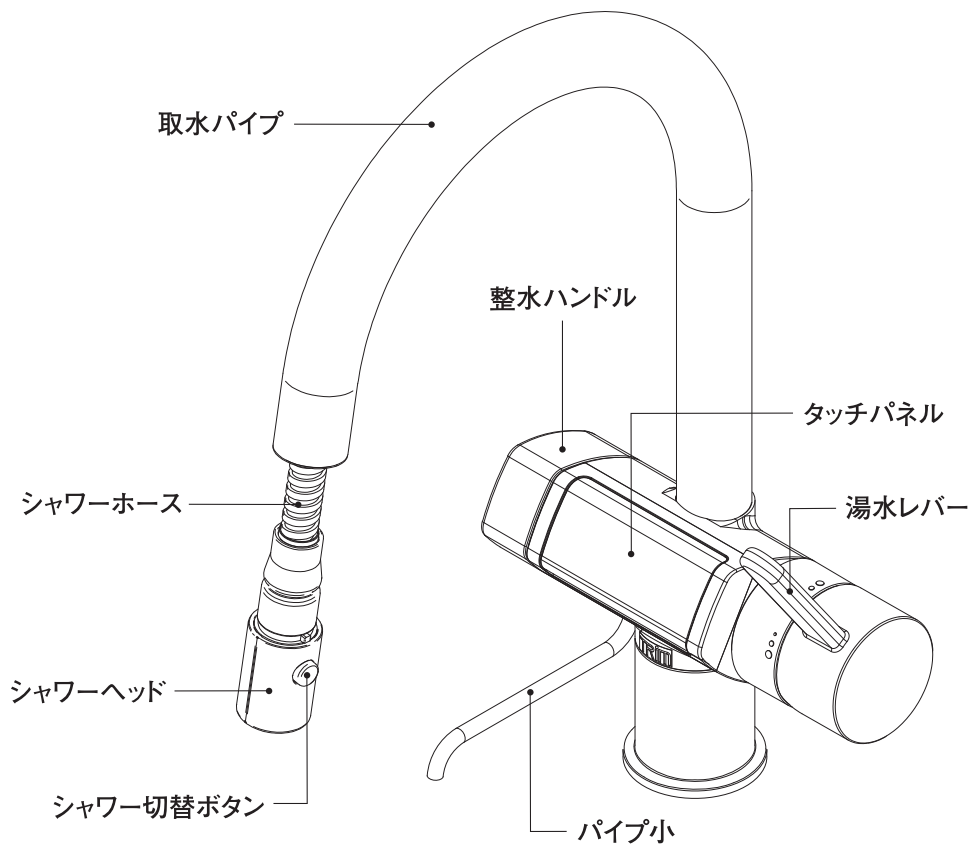


各部の名称



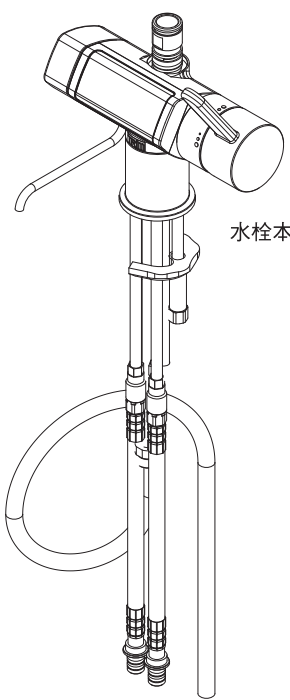
各部の名称

水栓

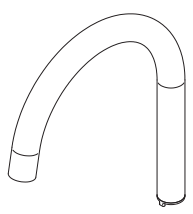


※シャワーヘッドはシャワー切替ボタンが内側になるよう取り付けます。


付属品一覧




水栓本体



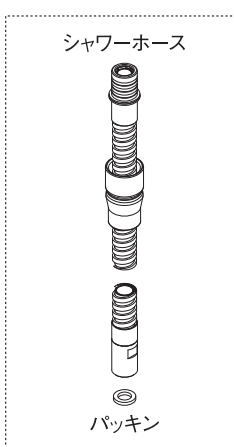
取水パイプ



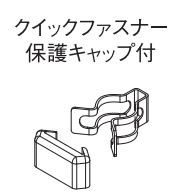
シャワーヘッド



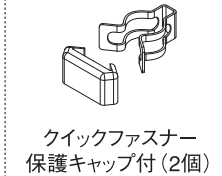
ストッパー



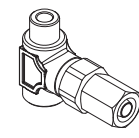
シャワーホース



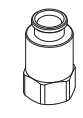
クイックファスナー
保護キャップ付




クイックファスナー
保護キャップ付 (2個)



接続ユニット

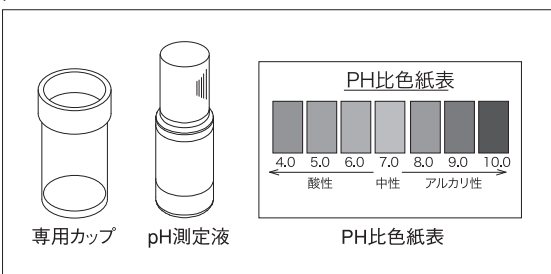


逆止弁付ジョイント
(2個)



バックキン

pH測定キット

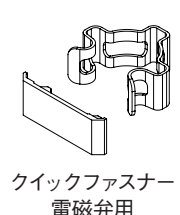


専用カップ pH測定液

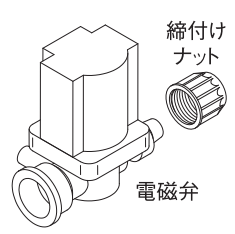
PH比色紙表

4.0	5.0	6.0	7.0	8.0	9.0	10.0
← 酸性			中性	アルカリ性 →		

PH比色紙表

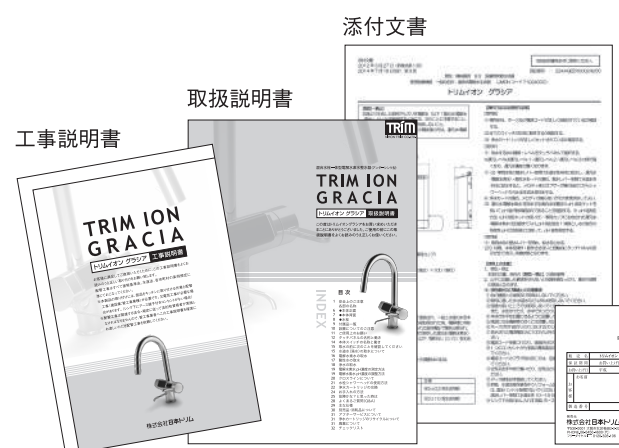


クイックファスナー
電磁弁用



締付けナット
電磁弁


添付文書



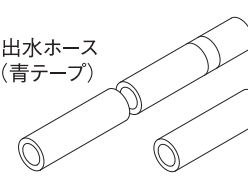
取扱説明書

工事説明書

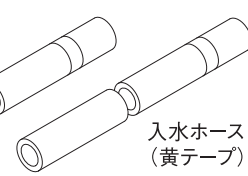
保証書



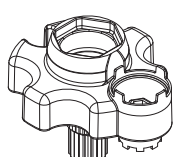
保証書(特)



出水ホース
(青テープ)



入水ホース
(黄テープ)



専用工具(お客様用)
※シャワーヘッド固定用

設置についてのご注意



指示

- 本器は平成15年厚生労働省令第101号に適合する飲用可能な水を対象としております。
- 地下水は飲用可能な水をお使いください。
- 次のような水は本体に通水しないでください。故障の原因となることがあります。
 - ・濁りのひどい水
 - ・赤サビの多い水
 - ・35℃を超えるお湯
 - ・塩分の多い水(海岸近くの井戸水など)
- 本器は一般家庭での使用を対象としています。
- 給湯温度は60℃より高温で使用しないでください。

設置工事のご注意

- 配管工事はすべて建築基準法、水道法、各自治体の条例規定に準じておこなってください。
- 配管工事(建設業:管工事業種)は関連する法令・規定に従って法的有資格者が実施してください。
- シンク下にアース端子付きコンセントがない場合は、アース(接地)工事を必ず行ってください。
※電気工事:AC100Vコンセント工事、D種(第3種)接地工事
- 設置については、別冊の「トリムイオン グラシア 工事説明書」を管工事業者へお渡しし、配管工事を依頼してください。

設置時のご注意

- 平らな安定したところに設置してください。
- 表示された電源電圧(AC100V)以外の電圧では使用しないでください。
- 電源コードをステーブル(㏍)等で固定しないでください。
- たこ足配線はしないでください。
- シャワーホースが上下しますので、他の配管またはケーブル等に干渉しないよう設置してください。

ご使用上のお願い

- 本器は、飲用に適した水（水道水など）をカートリッジで浄水化し、更に電気分解にて電解水を生成します。電解水は、JIS T 2004（家庭用電解水生成器）に規定される性状となります。
- 本体内に滞留した電解水素水や浄水は、遊離残留塩素（カルキ）が取り除かれているため、一般細菌が増えやすくなる場合があります。
ご使用の際には、下記の通り酸性水を通水してください。
- 毎日の使い始めや就寝前、6時間以上使用しない場合は、本体内部に残った水を入れ替え、およびカルシウムの付着を抑制するため取水モードを酸性水に切り替え、通水してください。（タッチパネルの酸性水にタッチし、切り替えてください。）
通水時間の目安は以下の通りです。

■通水時間の目安

ご就寝前や6時間以上使用しないとき	約5秒間
毎日の使い始め	約20秒間
1日使用しなかったとき	約1分間
2日以上使用しなかったとき	約3分間
1週間使用しなかったとき	約5分間
初めてご使用のとき、またはカートリッジ交換時	約5分間

通水後は、整水ハンドルを閉じ電解水素水、または浄水に切り替え、飲用してください。(P.12)







※水の硬度が高い地域では、左表の通水の他に、就寝前に酸性水で30秒～1分間通水してください。カルシウムの目詰まりによる故障の防止になります。

※1ヶ月以上使用しなかったときは、カートリッジの交換をお勧めします。




- 生成水は、生成後なるべく早くご使用ください。また、電解水素水／浄水を保存する場合は、清潔なペットボトルなどの密閉容器に入れ冷蔵庫で保存し、2日以内に飲用してください。


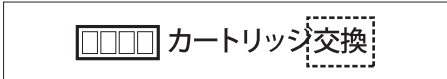





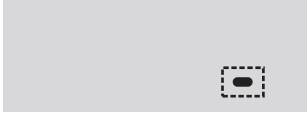
タッチパネルの名称と働き

● 取水モード切替スイッチ

	<p style="text-align: center;">待機状態</p> <p>タッチパネルの操作後または整水ハンドルを閉じてから約5秒経過するとタッチパネルの表示が全て消灯し、本器は待機状態(表示全消灯)になります。</p>
	<p style="text-align: center;">取水モード選択画面</p> <p>待機状態(表示全消灯)からタッチパネルの中央部にタッチすると表示されます。また、電源プラグをコンセントに差し込んだ場合にも表示されます。</p>
	<p style="text-align: center;">水素水スイッチ</p> <p>電解水素水を取水するときにタッチしてください。[水素水表示が青色に点灯]水素水部分をタッチする度に水素水レベル表示が切替ります。</p> <div style="text-align: center;">  <p>→ 水素水レベル1 → 水素水レベル2 → 水素水レベル3</p> </div>
	<p style="text-align: center;">浄水スイッチ</p> <p>浄水を取水するときにタッチしてください。[浄水表示が緑色に点灯]水道水の遊離残留塩素等を除去した水が取水できます。</p>
	<p style="text-align: center;">酸性水スイッチ</p> <p>酸性水を取水するときにタッチしてください。[酸性水表示がオレンジ色に点灯]食器などの洗浄用としてご使用ください。</p>

● 状態をあらわす表示

	<p style="text-align: center;">水素シグナル(水素発生の目安)</p> <p>電解水素水取水時に電解水素水の溶存水素濃度に応じて点滅します。濃度が低い時はゆっくり、濃度が高い時は速く点滅します。</p>										
	<p style="text-align: center;">カートリッジ残量</p> <p>整水使用量または使用開始してからの経過時間によりカートリッジの残量を表示します。</p> <div style="text-align: center;">  </div> <table border="1" style="width: 100%; text-align: center;"> <tr> <td>0トン</td> <td>約3トン</td> <td>約6トン</td> <td>約9トン</td> <td>約12トン</td> </tr> <tr> <td>使用開始時</td> <td>約3ヶ月</td> <td>約6ヶ月</td> <td>約9ヶ月</td> <td>約12ヶ月</td> </tr> </table> <p>※残量表示は整水使用量が経過時間によって減っていきます。</p>	0トン	約3トン	約6トン	約9トン	約12トン	使用開始時	約3ヶ月	約6ヶ月	約9ヶ月	約12ヶ月
0トン	約3トン	約6トン	約9トン	約12トン							
使用開始時	約3ヶ月	約6ヶ月	約9ヶ月	約12ヶ月							

	<p style="text-align: center;">カートリッジ交換</p> <p>カートリッジ残量がなくなった場合、ブザー音と共に「交換」表示がオレンジ色に約5分間点滅します。その後点灯に変わります。</p> <div style="text-align: center; border: 1px solid black; padding: 5px;">  </div> <p>※使用した水量が約12トンを超えた場合、または約12ヶ月以上経過するとカートリッジの交換をお知らせします。カートリッジの「交換」表示が点滅したら、速やかに交換してください。使用量によっても異なりますが、2週間以内の交換をお勧め致します。</p>
	<p style="text-align: center;">カートリッジ未装着</p> <p>シンク下の本体のカートリッジを取り外した場合に、カートリッジ残量とカートリッジの文字が点滅します。また整水は出ません。</p> <p>※カートリッジを正しく取り付けても点滅が消えない時は、カートリッジまたは、本体の異常が考えられます。(対処方法はP.25)</p>
	<p style="text-align: center;">電解抑制</p> <p>電解水素水・酸性水を連続で使用し続けるとレベル表示が点滅します。この場合、本体の過熱を抑制するため水素水レベルが下がります。</p> <p>■レベル3で連続通水した場合</p> <div style="text-align: center; border: 1px solid black; padding: 5px;">  </div>
	<p style="text-align: center;">過熱休止</p> <p>長時間電気分解していると、水素水・浄水・酸性水の表示がブザーと共に点滅することがあります。整水ハンドルを閉じて止水し3分間以上使用を休止してから再びお使いください。</p> <p>※再度ご使用の際、すぐに同じ症状になるようでしたら当社にご連絡ください。</p>
	<p style="text-align: center;">水漏れ</p> <p>シンク下の本体からの水漏れを検知した場合、「水モレ」表示が赤色で点滅しブザーが鳴り、自動的に止水します。(ブザーは、タッチパネル中央にタッチすると鳴り止みます。)</p> <p>※本体の故障が考えられます。当社にご連絡ください。</p>
	<p style="text-align: center;">本体異常</p> <p>シンク下の本体に異常が発生した場合、タッチパネル右下部分が赤く点滅し、ブザーが鳴ります。(ブザーは、タッチパネル中央にタッチすると鳴り止みます。)</p> <p>※本体の故障が考えられます。当社にご連絡ください。</p>

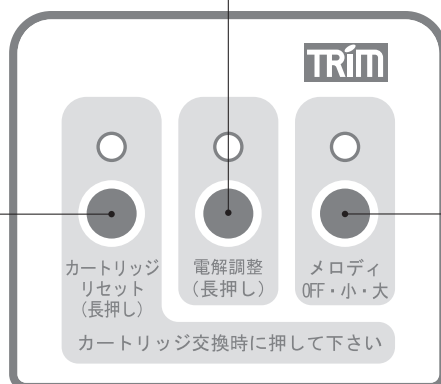
本体スイッチの名称と働き

- 本体スイッチは、本体の上面にあります。

電解調整スイッチ

電解水素水pH濃度が高くなりすぎる場合、または水道水中のカルシウムが多い場合はブザーが鳴るまで押してください。(長押し約2秒)

電解調整ランプ	状態
消灯	通常電解モード (標準)
緑色点灯	低電解モード



カートリッジリセットスイッチ

カートリッジ交換時にブザーが鳴るまで押してください。(長押し約2秒)カートリッジリセットランプ(赤色)が消えます。また、水栓のタッチパネルの「交換」表示も消えます。

カートリッジリセットランプ	状態
消灯	通常
赤色点滅	交換のお知らせ時



指示

- 設置後、使用開始前に必ずカートリッジリセットスイッチを押してください。

メロディスイッチ

電解水素水取水時のメロディの音量を変えることが出来ます。

メロディランプ	状態
消灯	消音
緑色点灯	音量 小
オレンジ色点灯	音量 大

※初期は音量大(オレンジ点灯)です。

取水の前に次のことを確認してください

- (1) 全ての配管・ホース及び電源コードが正しく確実に接続されているか確認してください。
- (2) 全てのスイッチが正常に動作するか確認してください。
- (3) カートリッジが正しくセットされロックされているか確認してください。

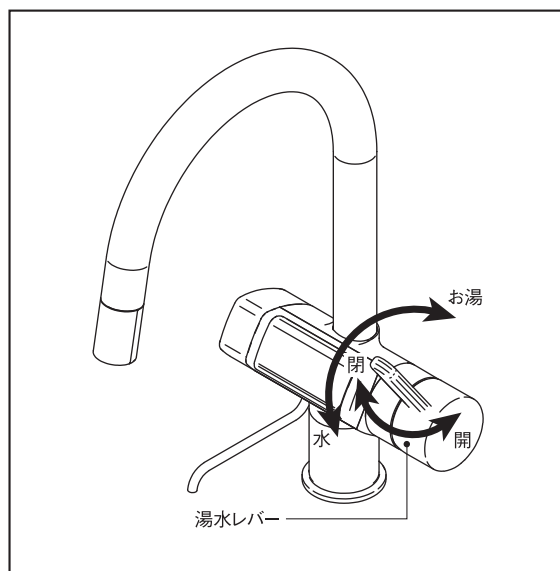


指示

- 必ずP.1「安全上のご注意」の項目を併読のうえ使用してください。
- 湯水レバーと整水ハンドルを同時に開かないでください。水道水と整水が混じって吐水されます。
- 整水を初めて使用する場合は酸性水で約5分間通水してください。
- 整水通水中の取水モードの切り替えはできません。取水モードの切り替えをする場合は、一度整水ハンドルを閉じ、使いたい取水モードに切り替えてください。
- 電解水素水・酸性水を連続で使用し続ける場合、レベル表示が下がることがあります。

水道水（湯水）の取水について

- (1) 水道水の温度を調整してください。湯水レバーを手前に回すと冷たくなり、奥へ回すと熱くなります。
- (2) 湯水レバーを外側に開くと吐水されます。
※このとき、整水ハンドルは同時に開かないでください。
- (3) 使用後は湯水レバーを内側いっぱいまで閉じて止水してください。



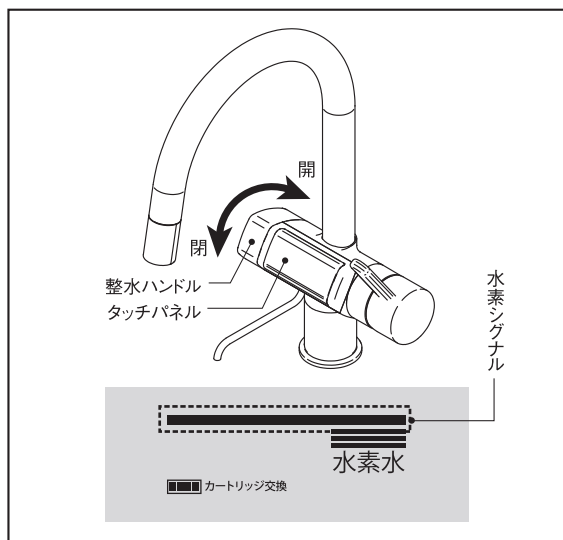
指示

- 湯水をお使いになる前に、必ず適温かどうか確かめてください。高温のお湯が出てやけどする場合があります。
- 高温のお湯をお使いの後には、必ず湯水レバーを水側にし、しばらく流してから止水してください。
- 60℃を超えるお湯は使用しないでください。故障の原因となります。

電解水素水の取水

● 電解水素水の取水手順

- (1) 待機状態(タッチパネル全消灯)から水栓のタッチパネルをタッチすると取水モード選択画面になります。
- (2) 取水モード選択画面の水素水スイッチをタッチしてください。



- (3) 電解水素水の用途に応じて(3段階)選択します。

表示	用途例	pHの目安
水素水 レベル3	調理用、煮物、あく抜き などに	9.0～10.5
水素水 レベル2	飲用、コーヒー、お茶、 鍋物、炊飯、汁物などに	8.5～9.9
水素水 レベル1	飲用、初めて飲むときに	8.0～9.5

※ pH値はあくまでも目安であり、水質(地域・季節・水温)や本器への通水量により変動があります。

- (4) 整水ハンドルを奥に回して開くと、本体に通水されます。
※このとき、湯水レバーは同時に開かないでください。
- (5) メロディが鳴り、水素シグナル(水素発生を目安)が点滅し始めます。
※メロディが鳴り始めると安定した電解水素水が取水できますので、水栓シャワーヘッドより取水してください。
- (6) 使用後は整水ハンドルを手前いっぱいまで回して閉め、確実に止水してください。

- (7) タッチパネルの操作または整水ハンドルを閉じて止水してから5秒経過するとタッチパネルの表示が全て消灯し、本器は待機状態になります。

● 電解水素水の飲み方、使用上のご注意

- ご使用の前には、酸性水スイッチをタッチして酸性水で通水してください。
通水時間の目安は下記の通りです。

ご就寝前や6時間以上使用しないとき	約5秒間
毎日の使い始め	約20秒間
1日使用しなかったとき	約1分間
2日以上使用しなかったとき	約3分間
1週間使用しなかったとき	約5分間
初めてご使用のとき、 またはカートリッジ交換時	約5分間

通水後は、電解水素水スイッチをタッチしてから飲用してください。

- 電解水素水pH濃度がpH10以上の水は飲まないでください。電解水素水pH濃度の測定方法はP.19参照。
- 1日あたり500ミリリットル～1000ミリリットル程度を目安に飲用してください。
- 薬の服用時の水または、乳児のミルク用の水には電解水素水を使用せず浄水をお使いください。
- 電解水素水は、取水後なるべく早く飲用してください。また、電解水素水を保存する場合は、清潔なペットボトル等の密閉容器に入れ冷蔵庫で保存し、2日以内に飲用してください。



指示

- 電解水素水中に白い物が浮いたり、電解水素水を入れたポット等の容器に白い付着物がつく場合がありますが、水中に含まれるカルシウムが出てきたものです。飲んで問題ありませんが気になるようでしたら水素水レベルを下げてお使いください。

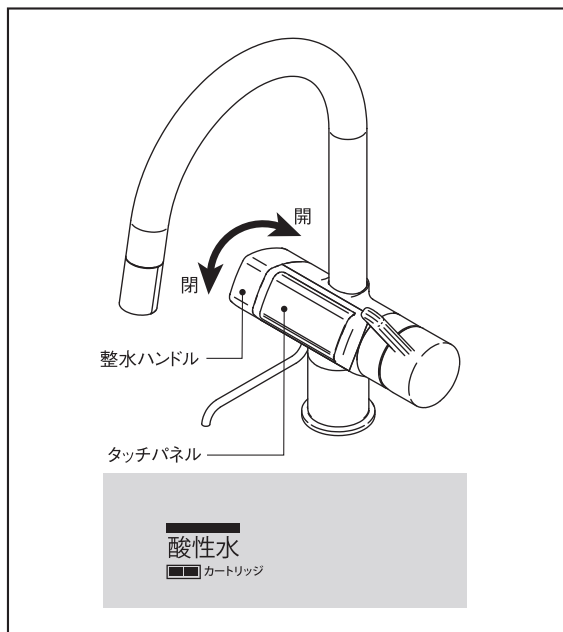
お知らせ

本器に通水中は、取水モードの切り替えはできません。一度整水ハンドルを閉じ、使いたい取水モードに切り替えてください。(水素水レベルの変更はできます。)

酸性水の取水

● 酸性水の取水手順

- (1) 待機状態（タッチパネル全消灯）から水栓のタッチパネルをタッチすると取水モード選択画面になります。
- (2) 取水モード選択画面の酸性水スイッチをタッチしてください。



- (3) 整水ハンドルを奥に回して開くと、本体に通水されます。
- ※このとき、湯水レバーは同時に開かないでください。
- (4) ブザー音が鳴り始めます。
- ※ブザー音が鳴り始めると安定した酸性水が取水できますので、水栓のシャワーヘッドより取水してください。
- (5) 使用後は整水ハンドルを手前いっぱいまで回して閉め、確実に止水してください。
- (6) タッチパネルの操作または整水ハンドルを閉じて止水してから5秒経過するとタッチパネルの表示が全て消灯し、本器は待機状態になります。

表示	用途例	pHの目安
酸性水	食器などの洗浄用の水として	3.5～5.5

● 酸性水の使用上のご注意

- 酸性水は食器などの洗浄用として使用してください。
- 酸性水は飲用しないでください。
- 酸性水を保存する場合は、清潔なペットボトル等の密閉容器に入れ保存し、2日以内にご使用ください。

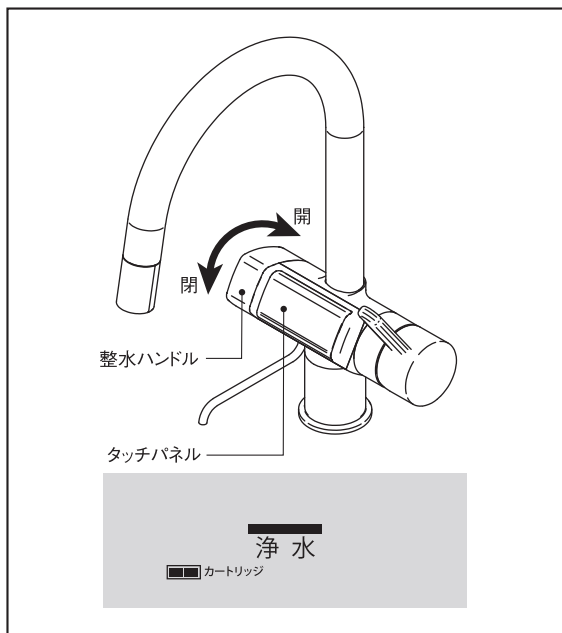
お知らせ

本器に通水中は、取水モードの切り替えはできません。一度整水ハンドルを閉じ、使いたい取水モードに切り替えてください。

浄水の取水

● 浄水の取水手順

- (1) 待機状態(タッチパネル全消灯)から水栓のタッチパネルをタッチすると取水モード選択画面になります。
- (2) 取水モード選択画面の浄水スイッチをタッチしてください。



- (3) 整水ハンドルを奥に回して開くと、本体に通水されます。
※このとき、湯水レバーは同時に開かないでください。
- (4) 水栓のシャワーヘッドから水が出始めてから2～3秒後から安定した浄水が取水できますので、水栓のシャワーヘッドより取水してください。
- (5) 使用後は整水ハンドルを手前いっぱいまで回して閉め、確実に止水してください。
- (6) タッチパネルの操作または整水ハンドルを閉じて止水してから5秒経過するとタッチパネルの表示が全て消灯し、本器は待機状態になります。

表示	用途例
■ 浄水	飲用、薬の服用、乳児のミルク用に

● 浄水の飲み方、使用上のご注意

- ご使用の前には、酸性水スイッチをタッチして酸性水で通水してください。
通水時間の目安は下記の通りです。

ご就寝前や6時間以上使用しないとき	約5秒間
毎日の使い始め	約20秒間
1日使用しなかったとき	約1分間
2日以上使用しなかったとき	約3分間
1週間使用しなかったとき	約5分間
初めてご使用のとき、 またはカートリッジ交換時	約5分間

通水後は、浄水スイッチをタッチしてから飲用してください。

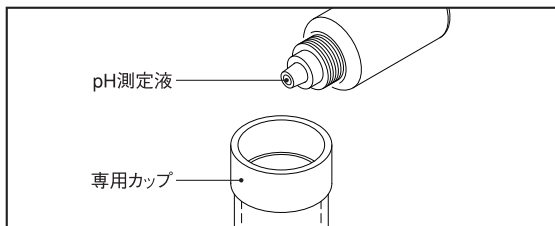
- 浄水は水道水をろ過した不純物の少ない水です。電気分解はされていません。
- 薬を服用する時の水、乳児のミルク用の水としてご使用ください。
- 浄水は、取水後なるべく早く飲用してください。また、浄水を保存する場合は、清潔なペットボトル等の密閉容器に入れ冷蔵庫で保存し、2日以内に飲用してください。

お知らせ

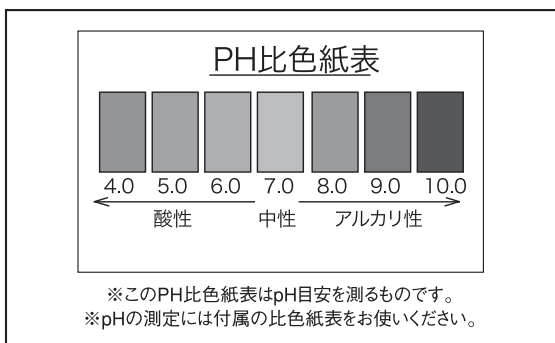
本器に通水中は、取水モードの切り替えはできません。一度整水ハンドルを閉じ、使いたい取水モードに切り替えてください。

電解水素水pH濃度の測定方法

- (1) 専用カップに電解水素水を8分目まで入れてください。
- (2) pH測定液を専用カップに1滴落としてください。



- (3) 変色した電解水素水をPH比色紙表と比較してください。PH比色紙表9.0～10.0の間の範囲であることを確認してください。範囲外の場合は、右の手順でpH濃度の調整をしてください。測定に使用した水は、飲まないでください。



お知らせ

- 飲用範囲は電解水素水pH濃度がpH10未満のレベルと浄水です。
- pHは、水質（地域・季節・水温）や本器への通水量により変動があります。電解水素水を飲用する時は、使用開始時および1ヶ月に1回以上、pHの測定を行い、測定結果がpHの目安の範囲に入っているか確認をしてください。（pHの目安:P.16）
- 初めて飲用する方は、水素水レベル1で少量から飲用してください。
- pH測定液を目に入れたり、飲んだりしないでください。pH測定液は必ずふたをして、乳幼児の手の届かない所に保管してください。また、火気には近づけないでください。
- カートリッジが新しいとき、一時的にpH濃度が高くなる場合がありますが、異常ではありません。1週間前後でpHの確認をしてください。

電解水素水pH濃度の調整方法

測定結果がpH9.0～pH10.0未満の範囲内にならない場合、下記の手順で調整をしてください。但し、pH10以上の水は直接飲用しないでください。

pHが低いとき

- ① タッチパネルの水素水をタッチし、水素水レベルを上げる。

水素水レベル2



水素水レベル3



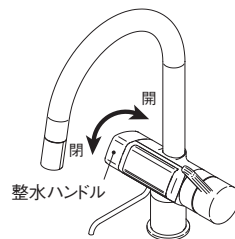
水素水レベルは、

→ 水素水レベル1 → 水素水レベル2 → 水素水レベル3 →

の順に切り替わります。

(まだ低い) ↓

- ② 整水ハンドルを閉じていき、通水量を少なくすると、pH濃度が高くなりますので通水量を少なくしてください。



pHが高いとき

- ① 水素水レベルをさげる。

水素水レベル2



水素水レベル1



クロスラインについて

電解水素水／酸性水を生成する時には、電気分解が行われ、水の中に含まれるミネラル等が電極に付着し、電解能力が低下してしまいます。

本器では安定した水質の電解水素水／酸性水を長期間ご利用いただくために、「ダブル・オートチェンジ・クロスライン方式」を採用しており、定期的に電極極性と水路のバルブを切り換えることで、電解能力を維持しています。

クロスライン動作条件	クロスライン動作時間
電解水素水または酸性水の取水を3回し終えた時	約5秒間または約12秒間
電解水素水または酸性水の取水を20分間続けた時	約5秒間または約12秒間
取水モードを電解水素水または酸性水から浄水に切り換えた時	約3秒間
取水モードを浄水から電解水素水または酸性水に切り換えた時	約3秒間



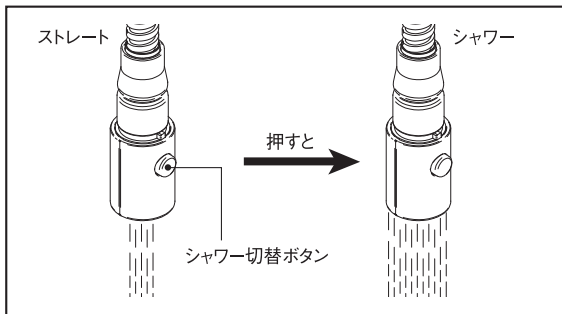
- クロスラインが動作している間は、整水ハンドルを開いて本体に通水しないこと。
(本体からの水漏れの原因となることがあります。)

水栓シャワーヘッドの使用方法

● シャワーへの切替え

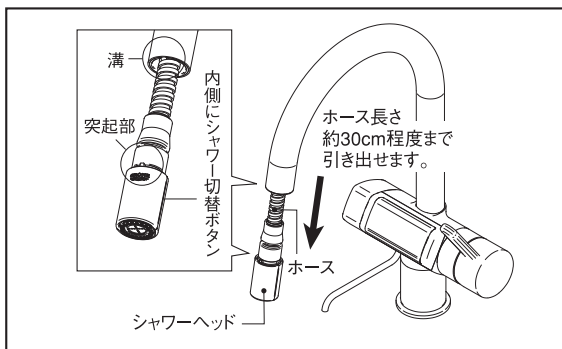
通水中に水栓シャワーヘッドのシャワー切替ボタンを押すとシャワーになります。ストレートに戻す場合は一度止水してください。

※通水量が少ないとボタンを押しても切替えができないことがあります。



● シャワーホースの引き出し

水栓シャワーヘッドは引き出して使用できます。シャワーヘッド部を持ち、そのまま下方向へゆっくりと引き出してください。約30cm程度まで引き出せます。強く引き出すと戻らなくなりますので、ご注意ください。戻らなくなった場合は、流し台の下からシャワーホースを軽く下方向に引っ張ってください。

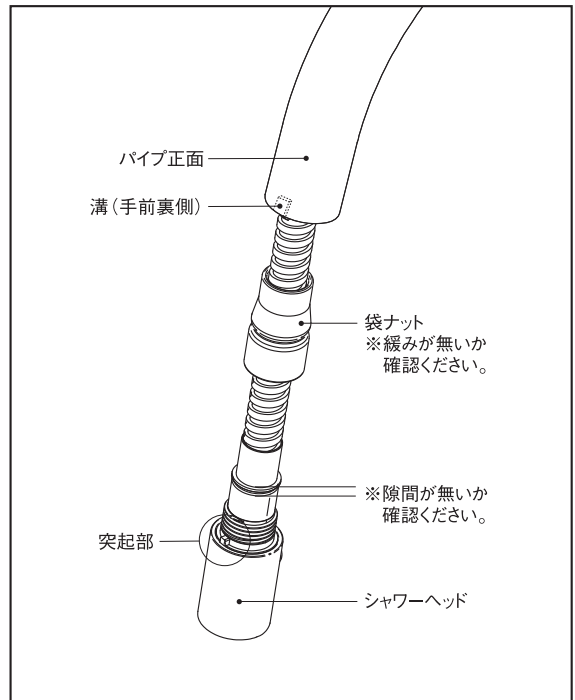


● シャワーホースの収納

使用後はシャワー切り替えボタンが内側になるようにシャワーヘッドの突起部をパイプの溝にはめ込んでください。溝はパイプ正面入口の手前裏側にあります。シャワーヘッドは突起部を正面にし、パイプ側に押し上げながら左右に動かしてください。『カチッ』と音がすると収納完了です。

※『カチッ』と音がしても、パイプとシャワーヘッドに隙間がある場合は、締め付けが緩くなっているか、または、差し込み不足が考えられますので、ご確認ください。(下図※印)

締め付けが緩い場合は、袋ナットを締め付けてください。差し込み不足の場合は、ホースの元までしっかりと差し込み、袋ナットを締め付けてください。



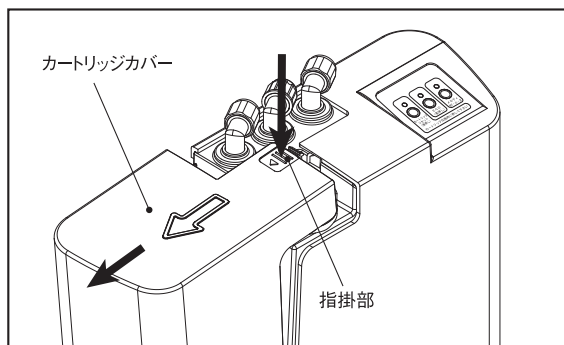
指示

- シャワーヘッドを引き出しすぎないでください。シャワーホースが戻りにくくなったりホースの損傷により水漏れする可能性があります。
- 水栓取水パイプの開口部へ直接水をかけないでください。シンク下へ水漏れする可能性があります。
- シャワーヘッドやホースを水に浸けたまま放置しないでください。水が逆流する可能性があります。
- 水栓のタッチパネル部に直接、水またはお湯をかけないでください。
- シャワーホースをご使用の際は、使い方によってはシャワーホースに水滴が大量に付着することがあります。そのまま収納されるとシンク下に水滴が落ちることがあります。シンク下に水滴が落ちていないか、定期的にご確認ください。

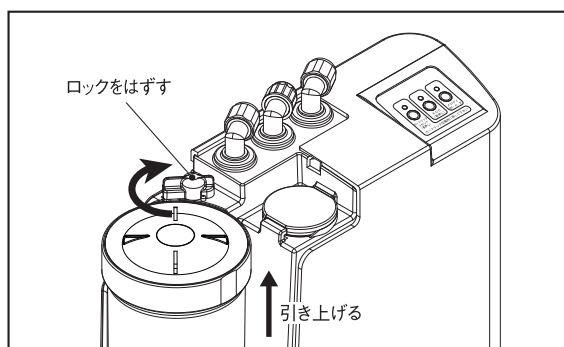
浄水カートリッジの交換

タッチパネルのカートリッジ残量表示が全て無くなり「交換」が点灯したときは、シンク下の本体のカートリッジを次の手順で交換してください。この時、本体スイッチのカートリッジリセットランプも点滅しています。

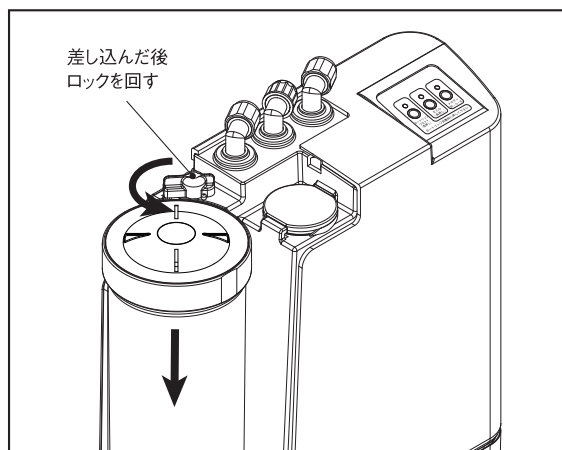
- (1) 整水ハンドル及び湯水レバーを閉じて、止水してください。
- (2) カートリッジカバーの指掛部を押しながら左にずらして取り外してください。



- (3) カートリッジのロックを外して、カートリッジを引き上げて取り外してください。この時、カートリッジの底から出た水は本体下部のトレーに排水されます。排水された水の処理は(6)に示します。

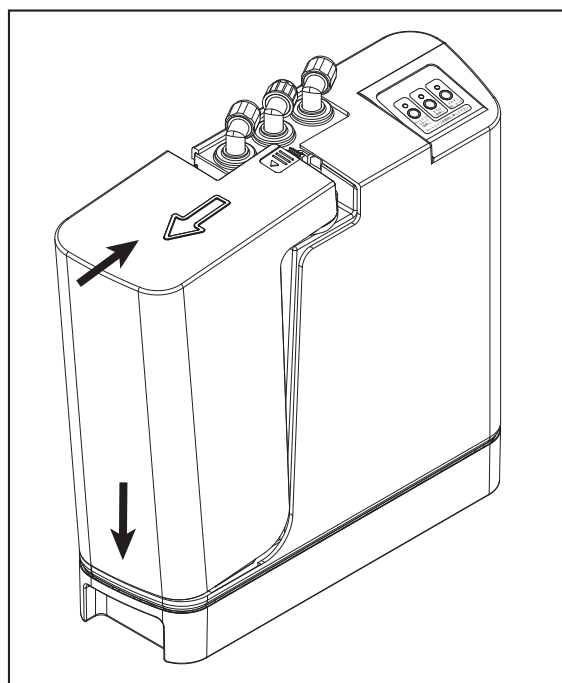


- (4) 新しいカートリッジを本体のカートリッジ収納部にしっかり差し込み、必ずロックを回してカートリッジを固定してください。

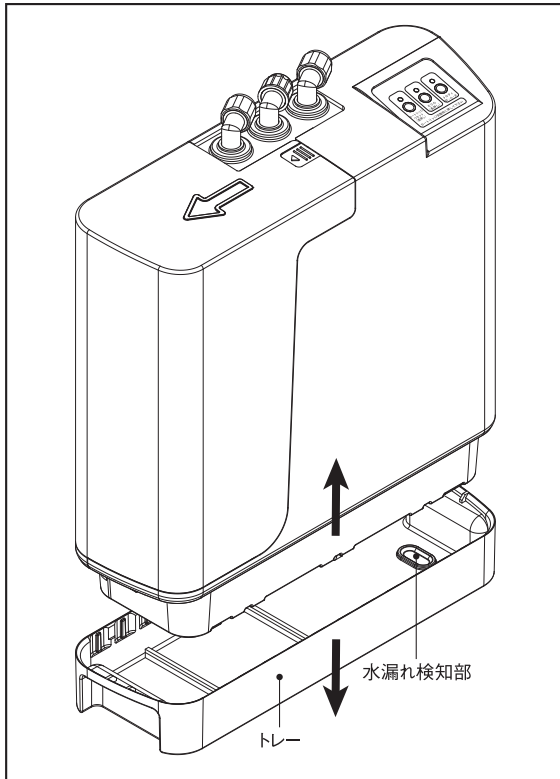


- ※カートリッジを差し込んだ後、必ずロックをしてください。ロックが不十分だと水漏れの原因となります。ロックが不十分な場合、カートリッジカバーを正しく取り付けることができません。

- (5) カートリッジカバーを本体の下にはめてから上部を右にずらして取り付けてください。



- (6) 本体下部のトレーを外して、溜まっている水を捨ててから、トレーに本体を乗せてください。

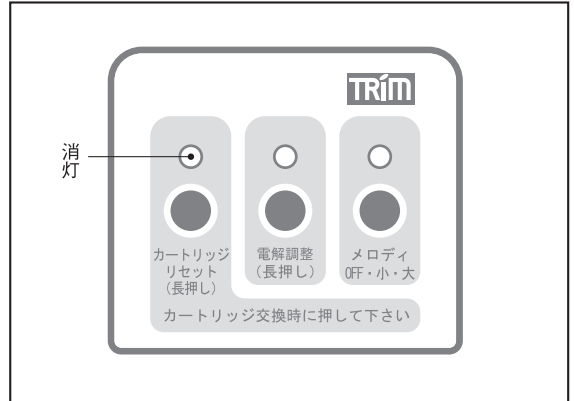


水漏れ検知部

この凹み部に水が溜まると本体側にある検知板が反応し、ブザーが鳴ります。凹み部に溜まった水は完全に拭き取ってください。

※誤って検知板を濡らし水が出なくなった場合は、電源コードのプラグを約15秒間コンセントから抜いてください。電磁弁が解除され水が出ます。

- (7) 本体スイッチのカートリッジリセットをブザーが鳴るまで長押し(約2秒)してください。本体スイッチのカートリッジリセットランプが消灯し、タッチパネルのカートリッジの「交換」も消灯します。



- (8) タッチパネルの酸性水スイッチをタッチして酸性水を約5分間通水してからご使用ください。

- カートリッジ交換後、pH濃度の測定をしてからご使用ください。(測定方法:P.19)
浄水カートリッジが新しいとき、一時的にpH濃度が高くなる場合がありますが、異常ではありません。1週間前後で、再度pHの確認をしてください。

● 長期間使用しないとき

- 止水栓を閉め、湯水レバーおよび整水ハンドルを確実に止水してください。
- シンク下の本体の電源プラグをコンセントから抜いてください。

浄水カートリッジの交換または長期間使用しなかった時は、当社にご相談ください。(裏表紙)

お手入れの方法

- 水栓やタッチパネル部および本体を拭くときは、水またはぬるま湯に浸した柔らかい布をよく絞って拭いてください。最後に柔らかい布で乾拭きしてください。（水栓に直接、水またはお湯をかけないでください。）
- 洗剤・漂白剤・アルコール・クレンザー・ベンジン・シンナー・殺虫剤等は使わないでください。変形、変色、ひび割れなど故障の原因となります。
- 食器等についた汚れや洗剤などがシャワーヘッドの先端についた場合は外側の汚れを取り除き、約2～3分通水して内部の洗浄をしてください。この時、シャワーにも切替えて通水してください。
- シャワーヘッドにゴミが詰まると取水量が減ったり、飛び散ったりしますので下記の手順で定期的にお掃除をしてください。

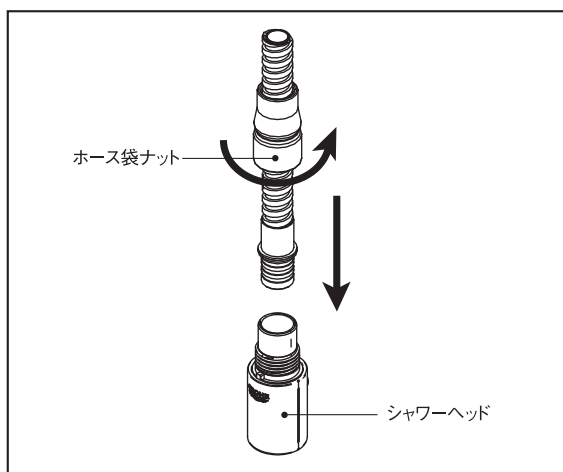


指示

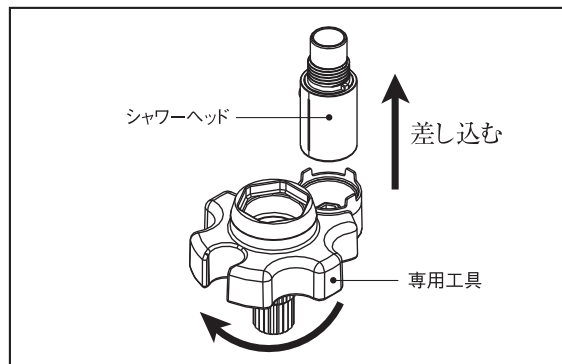
- シンク下の配管まわりに水漏れがないか定期的に確認してください。部品の劣化、摩擦などによって生じる水漏れで、家財などを濡らすことを未然に防止するために、配管まわりの点検を行ってください。（目安:1ヶ月に1回程度）

● シャワーヘッドの清掃方法

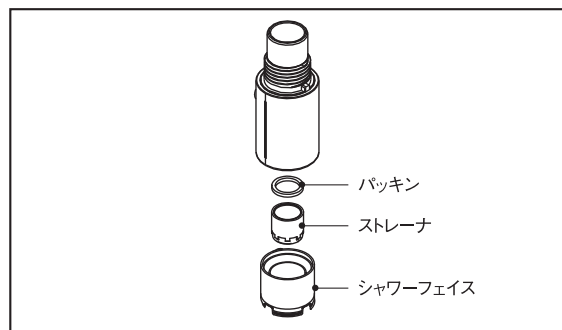
- (1) シャワーホースを引き出し、ホース袋ナットをゆるめシャワーヘッドを下方向に引き取り外してください。



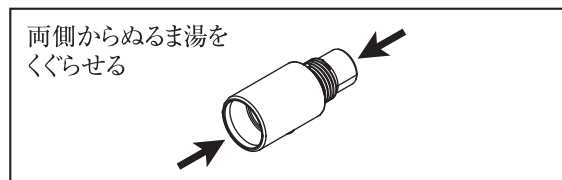
- (2) 取り外したシャワーヘッドの溝に専用工具を差し込み、ゆっくり図の矢印方向に回してください。



- (3) シャワーヘッドからシャワーフェイスを取り外し、ストレーナなどをブラシで水洗いしゴミや水あかを取り除いてください。



- (4) シャワーヘッドはシャワーフェイスを取り外した状態のまま両側からぬるま湯をくぐらせて、ゴミや水あかを取り除いてください。



- ※お手入れ後は、外した逆の手順で組み立ててください。その際、シャワーフェイスは専用工具を使用して適度な強さで締め込んでください。締め込みが緩かったり、強すぎたりするとシャワー切替ボタンが戻らなくなりますのでご注意ください。切替ボタンが戻らない場合は、再度締め直してください。

故障かな?と思ったときは

処理をおこなっても改善されない場合

一度コンセントから電源プラグを抜き、15秒後に再度コンセントを差し込んでください。
同じ症状が出るようでしたら当社までご連絡ください。(裏表紙)

万一故障かなと思われることがありましたら、修理を依頼される前に次のことを調べてください。
尚、下記の処置をしても症状が改善されない場合または本器に故障が発見された場合は使用を中止し、
電源プラグをコンセントから抜き、当社に連絡してください。(裏表紙)
ご自分での分解、修理は絶対にしないでください。

症 状	調べるところ	処 置	
タッチパネルが点灯しない、操作できない	電源プラグがコンセントから抜けていませんか?	電源プラグを差し込んでください。	
取水モード表示が点滅している(ブザー音)	流量オーバーしていませんか?	整水ハンドルを絞ってください。	
水素水レベル表示が点滅する	連続で通水していませんか?	故障ではありません。本体の過熱を抑制するためレベルを下げています。止水し、少しお待ちください。(P.13)	
全取水モードが点滅している(ブザー音)	長時間の連続通水をしていませんか?	故障ではありません。過熱休止状態です。3分間以上使用を休止してから再びお使いください。(P.13)	
水モレ表示が赤く点滅している(ブザー音)	トレーに水が溜まっていませんか?(ブザーはタッチパネルにタッチすると鳴り止みます。)	本体からの水漏れが考えられます。当社にご相談ください。	
表示部(タッチパネル)	タッチパネルの右下部分が赤く点滅している(ブザー音)	本体の異常が考えられます。(ブザーはタッチパネルにタッチすると鳴り止みます。)	当社にご相談ください。
	カートリッジ表示が点滅する	カートリッジが本体に正しく装着されていますか?	カートリッジを装着し直してください。
		カートリッジの異常が考えられます。	当社にご相談ください。
	整水を使用していないのにカートリッジ残量が減る	カートリッジ残量は、通水量または経過時間によって表示されます。使用していなくても約3ヶ月毎に目盛が減っていきます。	カートリッジ残量についてご確認ください。(P.12)
	タッチパネルの反応が遅い	クロスラインの動作中ではありませんか?	クロスラインの動作中は反応が遅くなりますが故障ではありません。(P.20)
	タッチパネルが勝手に切り替わったり操作できなくなる	タッチパネルに水がかかっていませんか?	柔らかい布などで拭き取ってください。
	タッチパネルが点灯しない(使用中)	電解水素水/酸性水を2時間以上連続で通水していませんか?	故障ではありません。タッチパネルをタッチするか、止水してください。(2時間の連続通水で自動的に電気分解を停止し、待機状態にします。)

症 状	調べるところ	処 置	
水 栓	整水ハンドルを止水しても水がすぐに止まらない	本器の構造上、止水後しばらく(水圧が下がるまで)水栓より水が出ることがあります。 長時間、水が止まらない場合はパッキン等の劣化が考えられます。	故障ではありません。 止水栓を閉め、当社にご相談ください。
	湯水レバーを止水しても水が止まらない	シャワーヘッドの残水です。 開閉弁の故障が考えられます。	故障ではありません。 止水栓を閉め、当社にご相談ください。
	水(お湯)が出ない、水の出方が悪い	断水や凍結していませんか?	水が出るまでお待ちください。
		止水栓が閉じていませんか?	止水栓を開けてください。
		シャワーヘッドが詰まっていますか?	掃除をしてください。(P.24)
		水圧が低過ぎませんか?	当社にご相談ください。
	整水が出ない、水の出方が悪い	断水や凍結していませんか?	水が出るまでお待ちください。
		止水栓が閉じていませんか?	止水栓を開けてください。
		シャワーヘッドが詰まっていますか?	定期的に掃除をしてください。(P.24)
		トレーに水が溜まっていますか?	本体からの水漏れが考えられます。 止水栓を閉め、当社にご相談ください。
	高温のお湯しか出ない	水側の止水栓が閉まっていますか?	水側の止水栓を開けてください。
	低温のお湯しか出ない	湯側の止水栓が閉まっていますか?	湯側の止水栓を開けてください。
		給湯器から十分なお湯が出来ていません。	給湯器の設定温度、作動を確認してください。
	温度調整がうまくできない	水側、湯側の止水栓が閉まっていますか?	水側、湯側の止水栓で流量を調整してください。
		給湯器から十分なお湯が出来ていません。	給湯器の設定温度、作動を確認してください。
シャワーヘッドが詰まっていますか?		掃除をしてください。(P.24)	
シャワーヘッドから出る水が飛び散る	シャワーの場合は多少飛び散ります。	故障ではありません。	
	シャワーヘッドが詰まっていますか?	定期的に掃除をしてください。(P.24)	
水栓や配管部から水漏れする	接続部の緩みやパッキンなどの劣化が考えられます。	止水栓を閉め、当社にご相談ください。	
シャワー切替ボタンを押してもシャワー、ストレート取水の切替ができない	シャワーフェイスが確実に締め込まれていないことが考えられます。	専用工具にてシャワーフェイスを締め直してください。(P.24)	
	シャワーからストレートに切り替えるには止水してください。	故障ではありません。	
	ストレートからシャワーに切り替えるには水量を上げてください。	故障ではありません。	
シャワーホースが引き出しにくい	シンク下のシャワーホースに物が引っ掛かっていることが考えられます。	シンク下のシャワーホースを確認してください。	

症 状	調べるところ	処 置	
その他	取水した水に異物が混じる	シャワーヘッドが汚れていませんか？ 定期的な掃除をしてください。 (P.24)	
	本体から水漏れする	ホースは正しく接続されていますか？	シンク下のホースを確認してください。
		カートリッジは正しく装着されていますか？	カートリッジを装着し直してください。
		本体の故障が考えられます。	止水栓を閉め、当社にご相談ください。
	電解水素水pH濃度が低い	正しく濃度調整をしましたか？ 水質によりpH濃度を調整できない場合もあります。	調整方法は、P.19参照。調整できない場合は、当社にご相談ください。
	嫌なおいや味がする	前回の使用から時間が経過していませんか？ 使い始めに本器内部に残った水を入れ替えましたか？	酸性水で通水してください。通水目安は、P.11を参照。
		酸性水ではありませんか？	タッチパネルの表示を確認してください。
		電解水素水pH濃度がpH10以上になっていませんか？	水素水レベルを下げてください。
		カートリッジの交換時期ではありませんか？	カートリッジを交換してください。 (P.22・23)
	電解水素水の中に白い物が浮いたり、電解水素水を入れたポット等の容器に白い付着物がつく	右参照	電解水素水に含まれるカルシウムです。飲んでも問題ありませんが気になるようでしたら水素水レベルを下げてください。(P.16)
	使用していないのに本体から異音がある	1ヶ月に1回、電磁弁の動作確認を自動で行っています。	故障ではありません。
	浄水時、パイプ小から水が出ている	本器の構造上、多少出ることはあります。	故障ではありません。
	整水ハンドルの開閉時に異音がある	ハンドルを開けた時、器械内の空気が抜ける際に音がします。	故障ではありません。
		ハンドルを閉めた時、洗浄のためクロスラインが動作することがあります。	故障ではありません。クロスラインの動作音です。(P.20)
	整水ハンドルを回しても水が出ない、水が出なくなった	接続コードが本体から抜けていませんか？ また抜けかけていませんか？	シンク下の接続コードを確認してください。
電磁弁コードの誤配線、または抜けていませんか？		シンク下の電磁弁コードを確認してください。	
ホースが折れていませんか？		シンク下のホースを確認してください。	
カートリッジは正しくセットされていますか？		カートリッジを正しくセットしてください。	
水栓または電磁弁の故障が考えられます。		止水栓を閉め、当社にご相談ください。	

よくあるご質問 (Q&A)

Q ご質問	A 回答
水素水レベル3にしても電解水素水のpHがあがらないのですが?	電解水素水pH濃度の調整方法の手順で調整をしてください。(調整方法:P.19)
整水ハンドルを開けて、本器に通水してもメロディやブザー音が流れませんか。	本器への通水量が少なすぎると、電気分解が行われません。止水栓を開けて本器への通水量を多くしてください。
お湯を使用できますか?	電解水素水・酸性水・浄水は35℃以下の水をご使用ください。水道水(湯水)は60℃以下の水をご使用ください。
電解水素水の保存期間は?	清潔なペットボトルなどの密閉容器に入れて冷蔵庫で保存し、2日以内に飲んでください。
電解水素水を保存した場合は、水素量がどのくらい減りますか?	清潔なペットボトルなどの密閉容器に入れて冷蔵庫で保存し、2日以内に飲んでください。1日経過すると、生成直後の水素量の約70%になります。
電解水素水を沸騰させると水素がなくなりますか?	水素は空気に触れることでなくなるため、大きく減少します。
水を作る場合は、どの水を使えばいいですか?	自動製氷機で作る場合は、浄水をご使用ください。製氷皿などで作る場合は、電解水素水をご使用できます。
サプリメントの服用時は、どの水を使えばいいですか?	サプリメントは医薬品ではありませんので、電解水素水または浄水で服用いただけます。ただし、サプリメントの注意書きに従ってください。
ペットの飲用水や魚の水槽の水に、電解水素水を使用できますか?	電解水素水は人を対象にしていますので、使用できません。不純物を取り除いた浄水をご使用ください。
浄水カートリッジではどのような物質が除去できますか?	<p>■JIS 規格 17物質</p> 遊離残留塩素(カルキ)／濁り／クロロホルム／プロモジクロロメタン／ジプロモクロロメタン／プロモホルム／シス-1,2-ジクロロエチレン及びトランス-1,2-ジクロロエチレン／テトラクロロエチレン／トリクロロエチレン／ベンゼン／総トリハロメタン／CAT(農薬)／2-MIB(カビ臭)／溶解性鉛／陰イオン界面活性剤／フェノール類／ジェオスミン(カビ臭)
使用済み浄水カートリッジのリサイクル方法は?	交換用の浄水カートリッジ(別売品)に同封のリサイクルキットをご使用いただき、ご返送ください。
浄水カートリッジをごみとして出す場合の廃棄方法は?	自治体のごみの分類に従ってください。外はプラスチック、中は活性炭です。
地下水は使用できますか?	使用できない場合があります。保健所等の水質分析機関に水質検査を依頼いただき、飲用できるかどうか確認してご使用ください。
ラジオに雑音が入ります。	本器を使用中にラジオに雑音が入る場合があります。ラジオを本器から離してご使用ください。
電気代はどれくらいかかりますか?	1ヶ月あたりの電気代は約44円です。(1日7分間最大レベルで使用、電気料金27円/kWhで算出)

主な仕様

クラス:管理医療機器

類別:医療用物質生成器

一般的名称:連続式電解水生成器

JMDNコード:71024000

販売名:トリムイオン グラシア

医療機器製造販売認証番号:224AGBZX00024000

本体(専用水栓含む)給水器具等認証:

認証登録番号:W074-20037-227

(一般財団法人 電気安全環境研究所)

生成水取水方式:専用水栓方式

定格電圧:AC100V

定格周波数:50-60Hz

定格電流:AC4.5A

定格電解電圧:DC50V(max.)

待機電力:約0.9W

消費電力:約270W

電解槽:4槽(8セル)

電極(枚数):プラチナコーティング電極(5枚)

電極耐久時間:電解時間として1400時間

(使用量・水質等の使用条件によって異なります。)

定格取水量(動水圧160kPaの時):

電解水素水 約4リットル/分(max.)

酸性水 約4リットル/分(max.)

浄水 約5リットル/分(max.)

取水排水比率(動水圧100kPaの時):約5:1

本体使用可能配管水圧(静水圧):

50kPa(最低動作水圧)~700kPa

本体使用可能水温:35℃以下

本体重量:約5kg

電源コード長:約1m

本体寸法:310(W)×329(H)×100(D)mm

水栓寸法:178(W)×371(H)×249(D)mm

浄水カートリッジろ過能力:

JIS規格17物質※を12トン
(除去率80%以上)

JIS S 3201での試験結果
(試験ろ過流量4リットル/分)

(使用量・水質・水圧によって異なりますが、1日32リットル使用した場合で、約1年間使用できます。)

電解槽洗浄方式:

ダブル・オートチェンジ・クロスライン方式

電源回路:スイッチング・レギュレーター制御方式

本体保護機能:ヒューズ(基板内蔵):8A

水栓定流量弁

安全逃がし弁(過大水圧防止)

定電流制御回路(過電流防止装置)

過熱防止装置

水漏れセンサー

本製品は改良のため予告なく仕様変更することがありますので、製品と一部差異が発生する場合があります。ご了承ください。

※ JIS規格 17物質

① 遊離残留塩素(カルキ)	⑨ トリクロロエチレン
② 濁り	⑩ ベンゼン
③ クロロホルム	⑪ 総トリハロメタン
④ ブロモジクロロメタン	⑫ CAT(農薬)
⑤ ジブロモクロロメタン	⑬ 2-MIB(カビ臭)
⑥ ブロモホルム	⑭ 溶解性鉛
⑦ シス-1,2-ジクロロエチレン 及びトランス-1,2-ジクロロ エチレン	⑮ 陰イオン界面活性剤
⑧ テトラクロロエチレン	⑯ フェノール類
	⑰ ジェオスミン(カビ臭)

製造販売元

株式会社トリムエレクトリックマシナリー

〒783-0060 高知県南国市蛸が丘1丁目5番地2

別売品・消耗品について

別売品のご紹介

●乳酸カルシウム付き浄水カートリッジ

電気分解されにくい水(井戸水やわき水など)の場合に、乳酸カルシウム(電気分解を促すための補助剤)を添加できる浄水カートリッジです。遊離炭酸が多く含まれる水をお使いの場合は、電気分解されてもpH測定時に電解水素水がアルカリ性側に着色しない場合があります。詳しくは当社にお問い合わせください。

●水栓取付補助板A

シンク天板が弱い(薄い)場合、補強するための当て板です。

●L型補強板(ネジ3個付)

整水器本体を配水管カバーの上に設置する場合、補強するための部品です。

消耗品

●浄水カートリッジ

●シャワーヘッド

●pH測定キット

別売品・消耗品のご購入

別売品・消耗品のご購入の際は、日本トリムの公式ショッピングサイト[トリムショッピング]および日本トリムのフリーダイヤルにお問い合わせください。

■日本トリム公式ショッピングサイト
[トリムショッピング]

<https://shop.nihon-trim.co.jp/>

■株式会社 日本トリム

フリーダイヤル **0120-328-106**

受付時間 9:00~18:00 / 土日祝日は休業日
※最寄りの事業所につながります。

アフターサービスについて

- 浄水カートリッジは、常に最良の水質を保つため、定期的な交換が必要です。ブザー音と共にタッチパネルのカートリッジ表示部に「交換」が点滅または点灯したときは、当社までご連絡ください。（裏表紙）
- 製品の検査は厳密に行っておりますが、万一故障の場合には、分解および修理をせずに当社までご連絡ください。（裏表紙）
- 補修用性能部品の保有期間は、製造打ち切り後6年です。（性能部品とはその製品の機能を維持するために必要な部品です。）
- その他のアフターサービスについては、当社にお問い合わせください。（裏表紙）

浄水カートリッジのリサイクルについて

浄水カートリッジをご注文いただきますと、使用済みカートリッジをお引き取りしています。当社のリサイクルeco活動にご協力いただけますようお願い致します。詳しくは当社までお問い合わせください。（裏表紙）

廃棄について

本体／消耗品

使用済みの本体およびホースなどの消耗品や付属品の廃棄に関しましては、各地域で定める処理方法に従ってください。

チェックリスト

■最後にもう一度確認しましょう。

- この取扱説明書をきちんと読みましたか。
- アース線を正しく接続しましたか。(別紙「工事説明書」参照)
- 本器に通水するのにふさわしい水かどうか確認しましたか。(P.10)
- 電源プラグは正しく差し込まれていますか。
- 表示された電源電圧(AC100V)で使用していますか。
- 電源コードが折れ曲がったり、傷ついたりしていませんか。
- タコ足配線はしていませんか。
- ガタついたコンセントを使用していませんか。
- 電源コードをステーブル等で固定していませんか。
- シャワーホースや配管などが、シンク下内部の引き出しや収納物などと干渉していませんか。
- 本体の配置にふさわしい場所に設置しましたか。(P.3)
- ホースが折れ曲がったり、ねじれたりしていませんか。
- 「取水の前に」の注意事項をきちんと読みましたか。(P.15)
- 水栓の使用方法はわかりましたか。(P.21)
- 水栓シャワーヘッドを使用するにあたっての注意事項をきちんと読みましたか。(P.21)
- 本体を誤って水中に落としたときの対処方法はわかりましたか。(P.1「安全上のご注意」)
- 電解水素水を飲用するにあたっての注意事項をきちんと読みましたか。(P.16)
- 酸性水を使用するにあたっての注意事項をきちんと読みましたか。(P.17)
- 浄水を飲用するにあたっての注意事項をきちんと読みましたか。(P.18)
- 電解水素水の保存方法はわかりましたか。(P.2)
- 電解水素水pH濃度調整をきちんとしましたか。(P.19)

■製品、使用上のお問い合わせおよびご要望は

株式会社 日本トリム

ミズハ トリム

フリーダイヤル

0120-328-106

受付時間 9:00～18:00 / 土日祝日は休業日

※最寄りの事業所につながります。

発売元

TRIM

株式会社日本トリム

本社 / 大阪市北区梅田2-2-22 ハービスENTオフィスタワー22階 PHONE.06-6456-4600

改訂日: 2021年3月24日