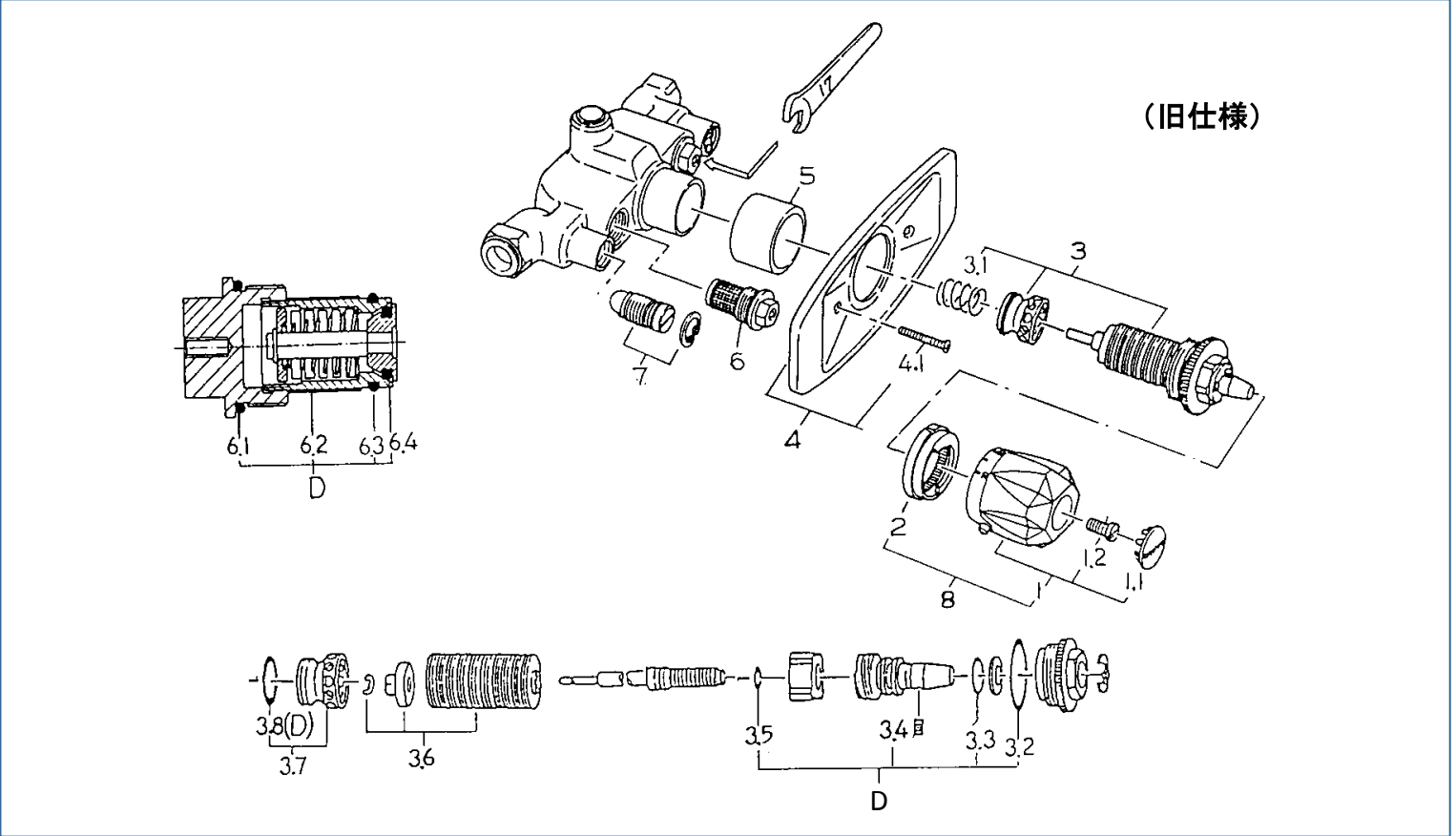


本製品は、販売時期により構造が異なります。
それぞれの仕様詳細をご確認ください。

Grohmix
5506


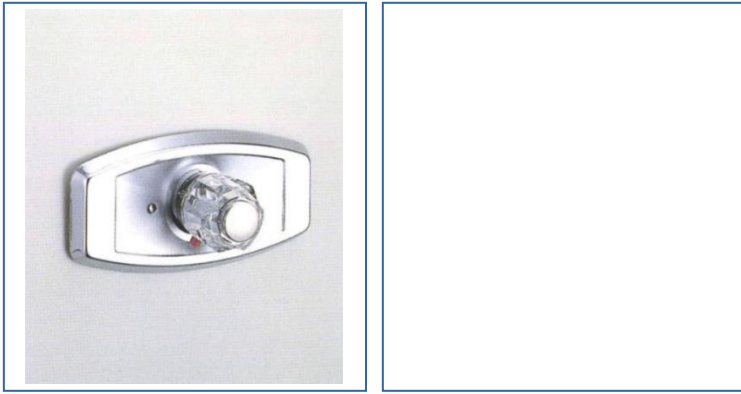
(旧仕様)

図番	名称	品番
1	34404用温度ダイヤル	06880000
1.1	06880用カバーキャップ	設定なし
1.2	34404(53番)用止ビス	※ 02426000
2	34404用ストップリング	07653000
3	53用旧サーモ38°C	47010000
3.1	スプリング	設定なし
3.2	34404(53番)用Oリング	01288000
3.3	34404(53番)用Oリング	01282000
3.4	止ビス	設定なし
3.5	34404(53番)用Oリング	01283000
3.6	バイメタルセット	設定なし
3.7	旧1/2"サーモ用調整弁	設定なし
3.8	34404(53番)旧型用Oリング	01281000

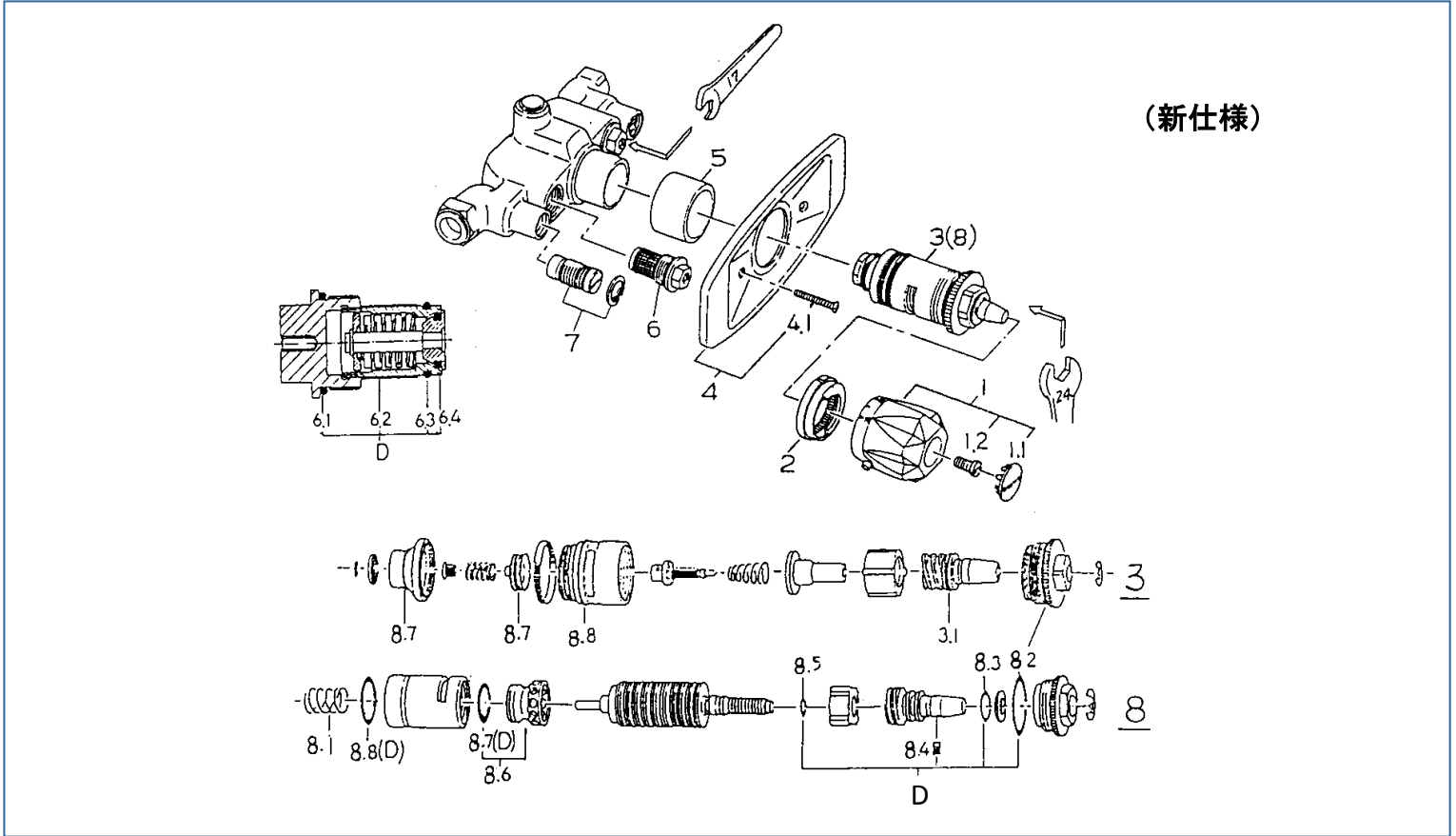
図番	名称	品番
4	化粧プレート	設定なし
4.1	止ビス	設定なし
5	34400(55番)用化粧スリーブ	03819000
6	34400(55番)ストレーナ付逆止弁1個	14116000
6.1	1/2"スラハ用Oリング	設定なし
6.2	34404用ストレーナー	02990000
6.3	34404(53番)用Oリング	01215000
6.4	34404(53番)用Oリング	01276000
7	旧34400(55番)用止水栓	47005000
8	40°ダイヤル(ストップリング付)	設定なし
D	53修理用Oリング	設定なし

注1) ※印は受注発注品となります。

2) ご発注時に品切れの部品は、ドイツ本国の在庫状況により受注後1~2ヶ月後の納入になる場合もあります。



本製品は、販売時期により構造が異なります。
それぞれの仕様詳細をご確認ください。

Grohmix
5506


(新仕様)

図番	名称	品番
1	34404用温度ダイヤル	06880000
1.1	06880用カバーキャップ	設定なし
1.2	34404(53番)用止ビス	※ 02426000
2	34404用ストップリング	07653000
3	53WAXカートリッジ	47012000
3.1	34404(53番)用Oリング	02820031
4	化粧プレート	設定なし
4.1	止ビス	設定なし
5	34400(55番)用化粧スリーブ	03819000
6	34400(55番)ストレーナ付逆止弁1個	14116000
6.1	1/2"スラハ用Oリング	設定なし
6.2	34404用ストレーナー	02990000
6.3	Oリング	設定なし
6.4	34404(53番)用Oリング	01276000

図番	名称	品番
7	34400(55番)用止水栓	47017000
8	34404(53番)逆配管用サーモカートリッジ	47016000
8.1	スプリング	設定なし
8.2	34404(53番)用Oリング	01288000
8.3	34404(53番)用Oリング	01282000
8.4	止ビス	設定なし
8.5	34404(53番)用Oリング	01283000
8.6	調整弁	設定なし
8.7	34404(53番)用Oリング	01287000
8.8	35087用Oリング32.7x1.3	00149031
D	53修理用Oリング	47141000

注1) ※印は受注発注品となります。

2) ご発注時に品切れの部品は、ドイツ本国の在庫状況により受注後1~2ヶ月後の納入になる場合もあります。