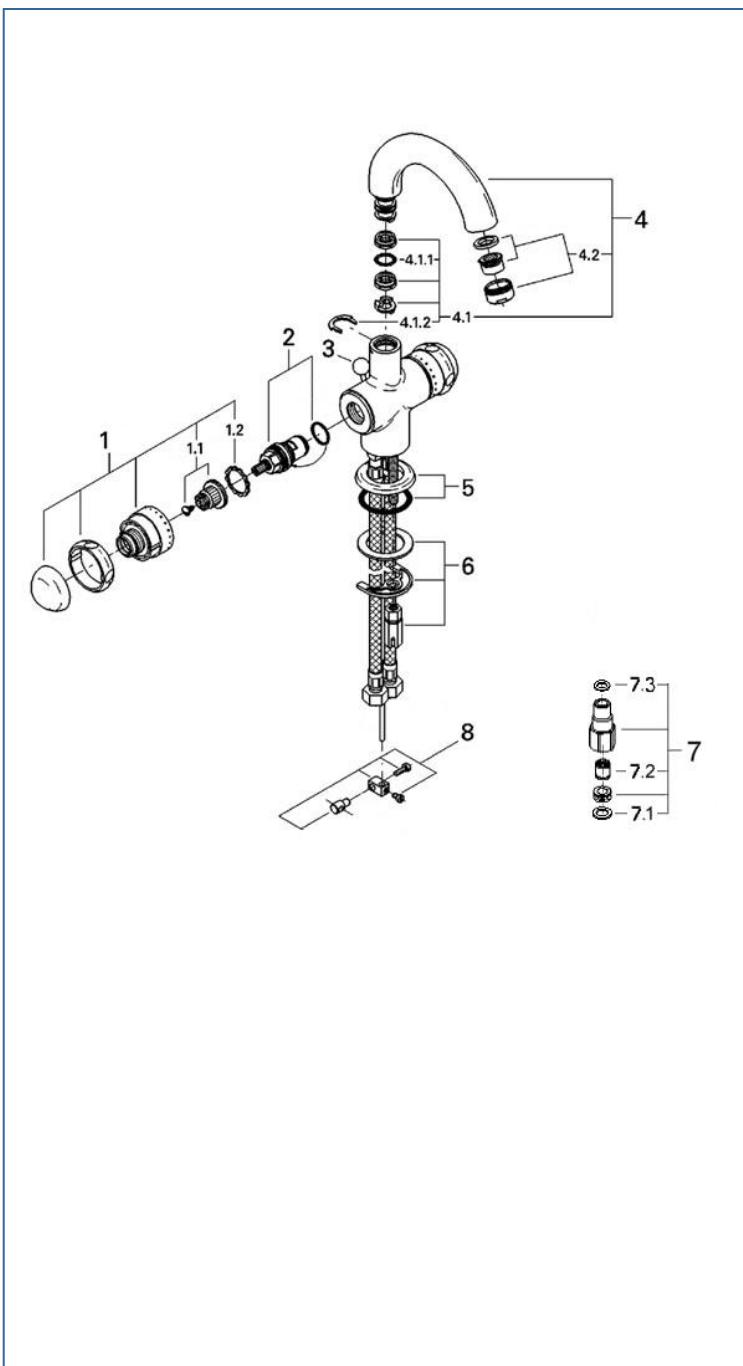




SENTOSA

21106J_21018_21018000



図番	名称	品番
1	セントーサハンドル マーク赤	設定なし
	セントーサハンドル マーク青	45538IP0
1.1	フロリダ用インサート	45186000
1.2	ハンドル用カラー	0202100U
2	セラミックヘッドパーツ1/2" (右回転 180度開閉)	45648000
3	SENTOSA 21017用引棒	設定なし
3A	引棒延長ロッド	設定なし
4	吐水口	設定なし
4.1	パッキンセット	設定なし
4.1.1	吐水口用Oリング	01285000
4.1.2	33910用吐水口クリップ	04853000
4.2	エアレーター M24x1 マウザータイプ (外ネジ)	13941000
5	21105用台座	45540000
6	締付セット	設定なし
7	接続アダプター-1/2"フレキ管用(12072N002個セット)	JP010800
7.1	1/2"スーパーパッキン	FP-01
7.2	逆止弁 15MM	DW15
7.3	3/8"用スーパーパッキン	FP-10
8	ジョイントピース	0684400U

注1) ※印は受注発注品となります。

2) ご発注時に品切れの部品は、ドイツ本国の在庫状況により受注後1~2ヶ月後の納入になる場合もあります。