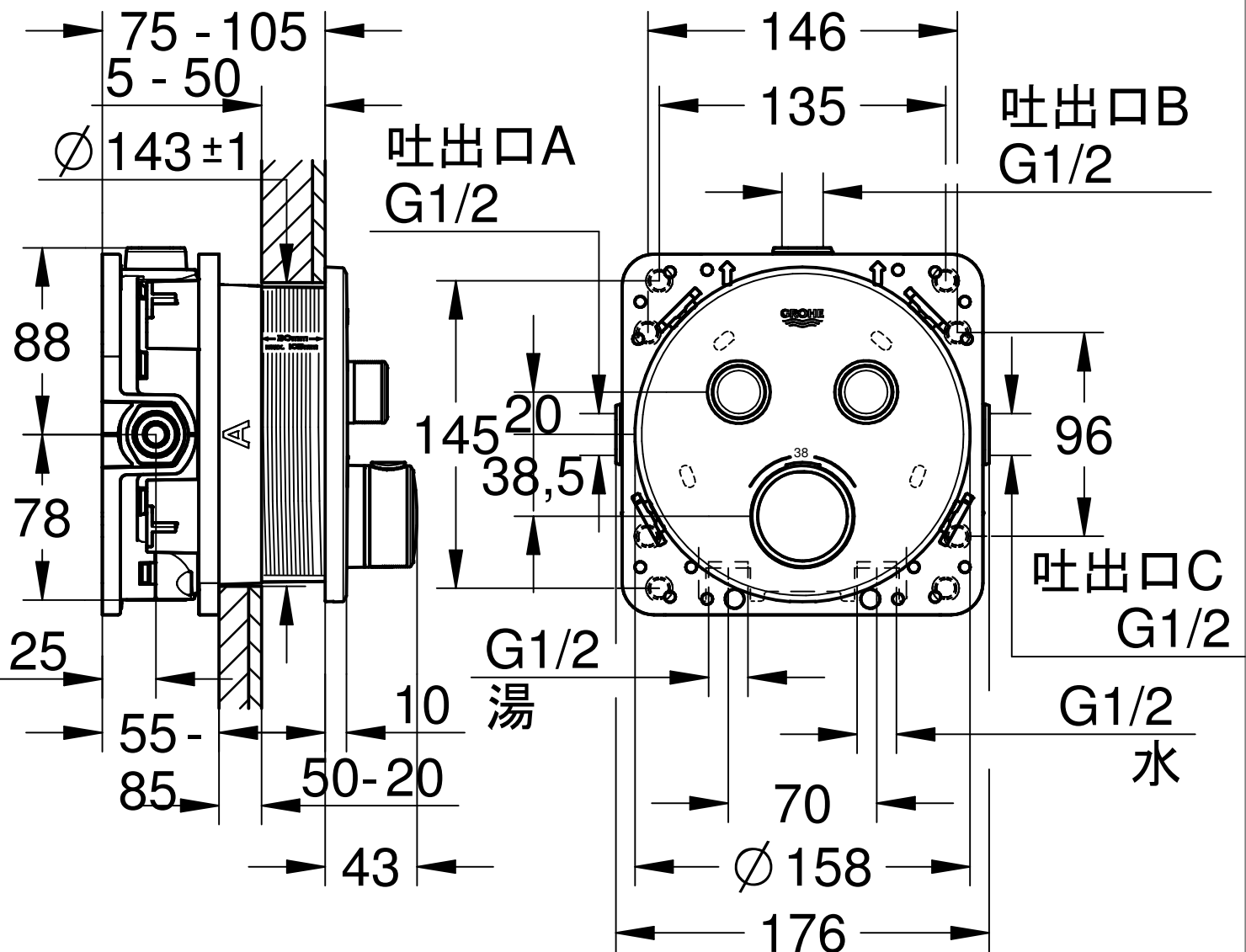
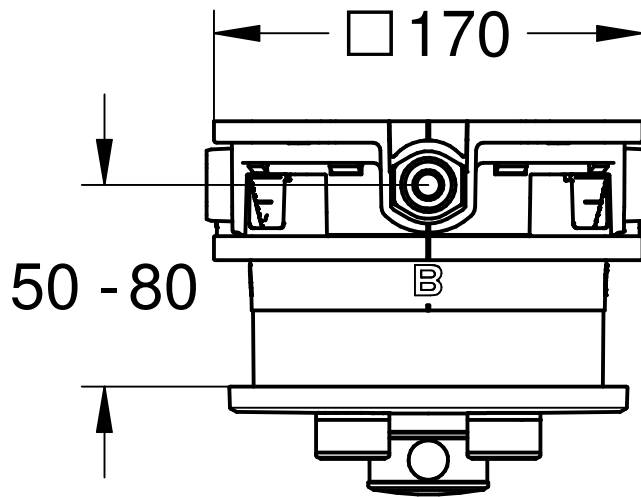


吐出口使用例

A	B	C
×		
×		
×		

×=PLUG



Maßstab / Scale	ÄM-Nr. / ECN	35600本体寸法変更		Grohe AG Industriepark Edelburg D-58675 Hemer Tel. 02372 / 93-0	
1:3	Datum / Date	20. 4.2019	10.2.2020		
	Verantw. / Respons	Matsumoto	Sekine		
Status	Geprüft / Approved	Rikukakwa	Matsumoto		
	Benennung / Title	THERMOST.SHOWER EXPOSED PARTS RAPIDOBX, CONCEALED-			Zeichnung Nr. / Drawing No.:
	Prod.-No. + variants:	2911900J 3560000J			TPI-Referenz / TPI-Reference: m2911900J+3560000J