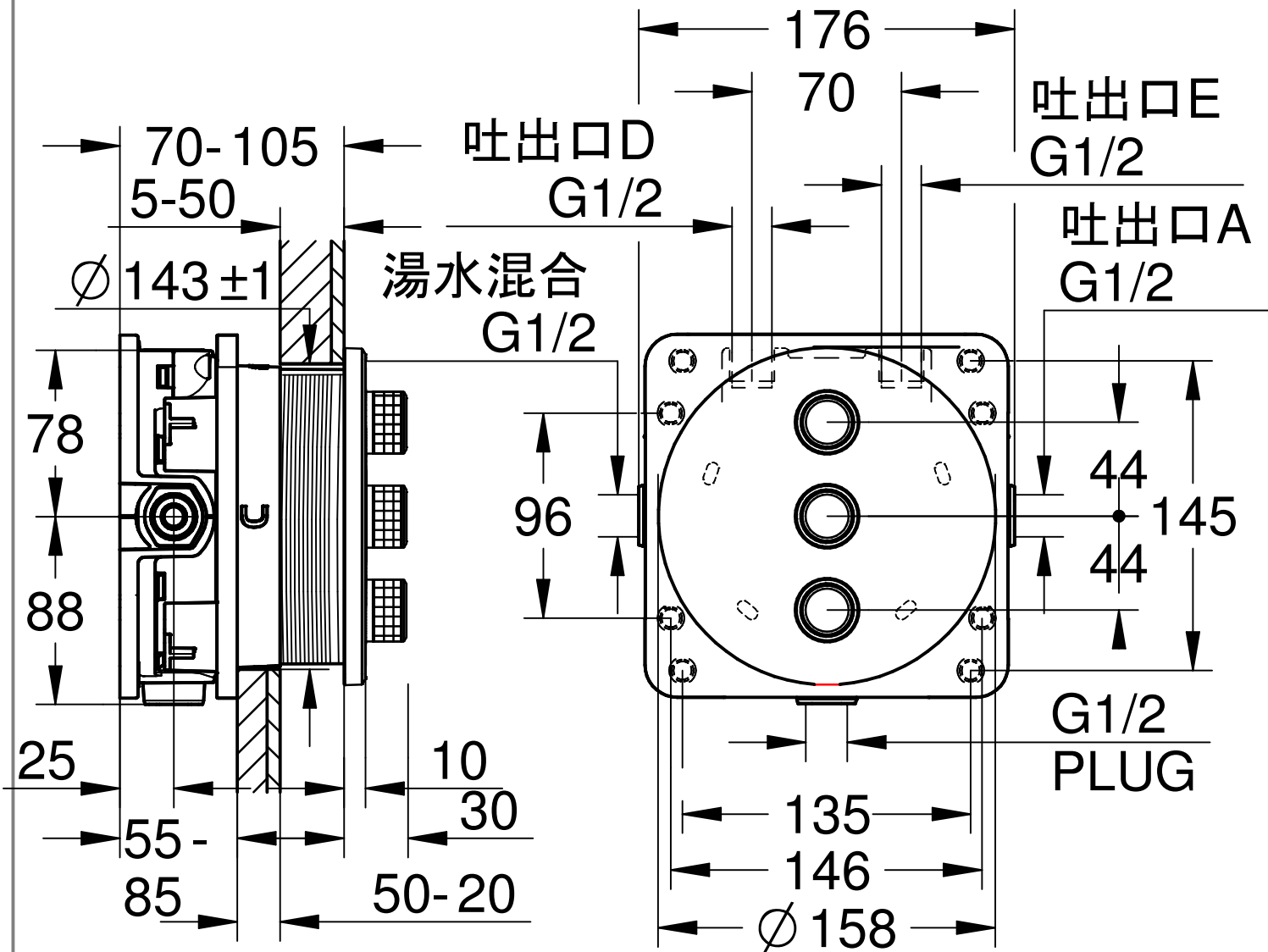
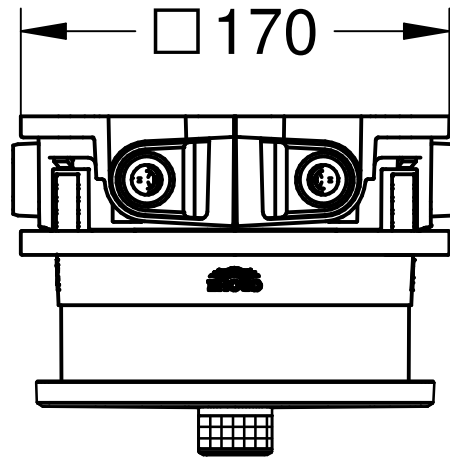
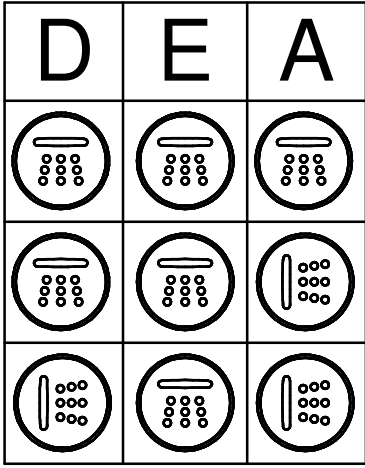



吐出口使用例



Maßstab / Scale	ÄM-Nr. / ECN	35600 本体寸法変更		Grohe AG Industriepark Edelburg D-58675 Hemer Tel. 02372 / 93-0	
1:3	Datum / Date	4.9.2019	10.2.2020		
	Verantw. / Respons	Sekine	Sekine		
Status	Geprüft / Approved	Matsumoto	Matsumoto	THERMOST.SHOWER EXPOSED PARTS RAPIDOBX, CONCEALED-	
	Benennung / Title	2912200J 3560000J			Zeichnung Nr. / Drawing No.: TPI-Referenz / TPI-Reference: m2912200J+3560000J