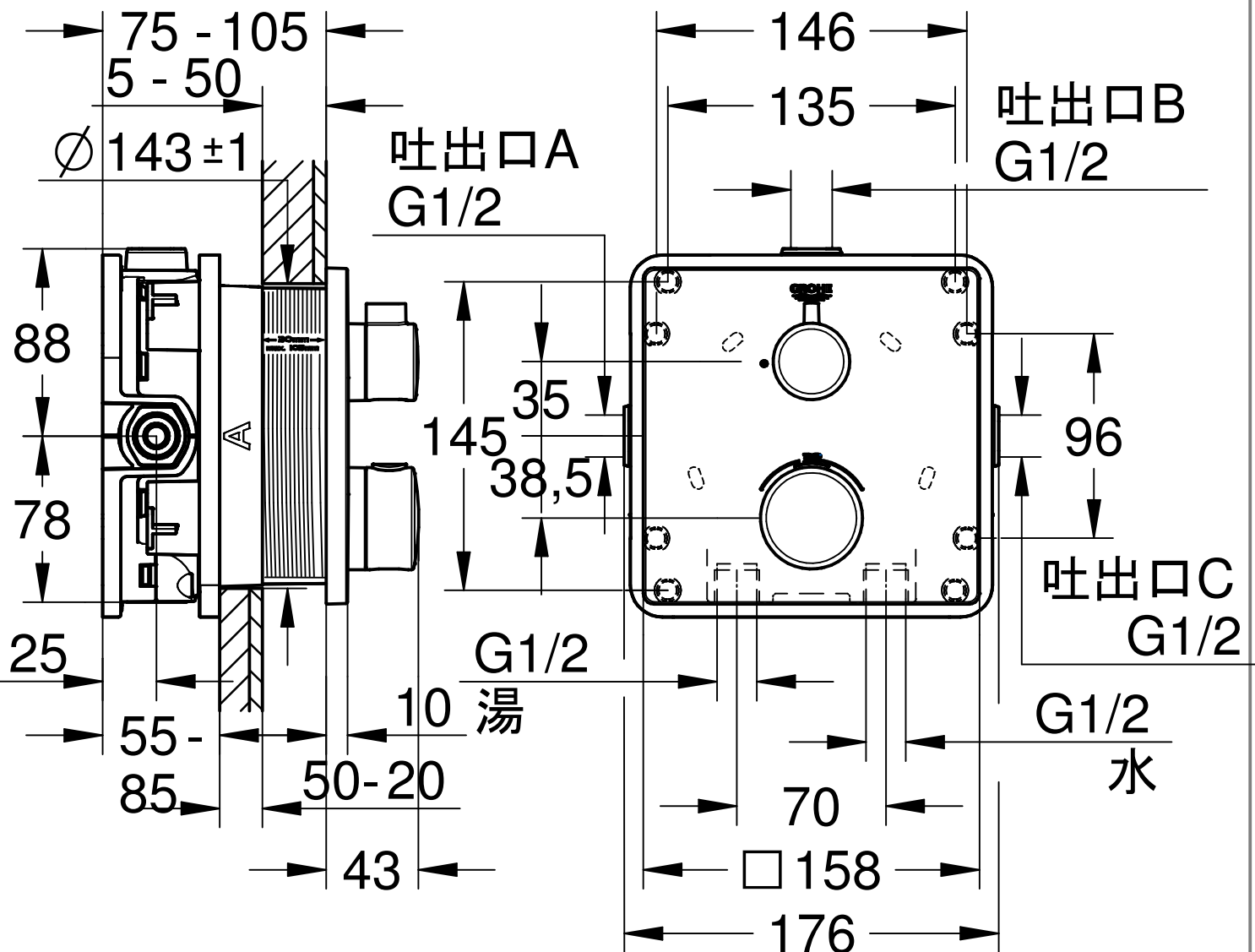
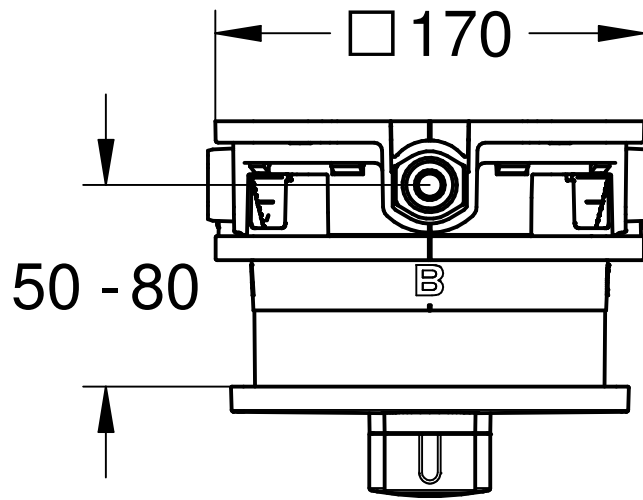


吐出口使用例

A	B	C
×		×
×		×
×	×	

×=PLUG



Maßstab / Scale	ÄM-Nr. / ECN	35600本体寸法変更		Grohe AG Industriepark Edelburg D-58675 Hemer Tel. 02372 / 93-0		
1:3	Datum / Date	20. 4.2019	10.2.2020			Copyright reserved
	Verantw. / Respons	Matsumoto	Sekine			
Status	Geprüft / Approved	Rikukakwa	Matsumoto	Zeichnung Nr. / Drawing No.:		
	Benennung / Title	CONCEALED THM SHOWER RAPIDOBX, CONCEALED-			TPI-Referenz / TPI-Reference: m2407800+3560000	
	Prod.-No. + variants:	2407800J 3560000J				