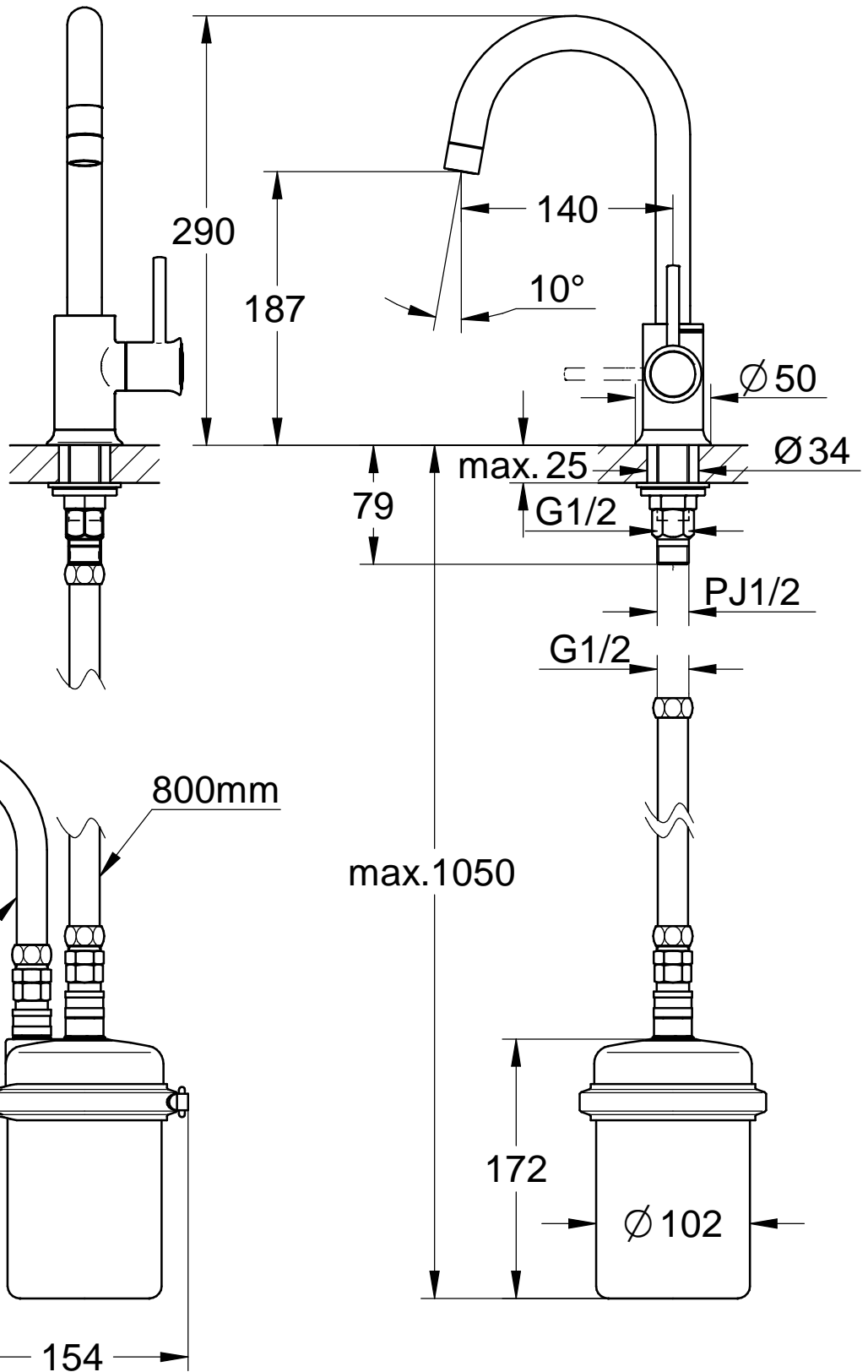
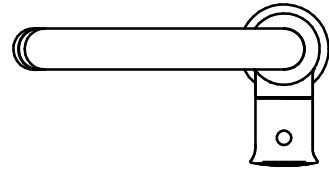

 $\varnothing 25$
 ($\varnothing 22$ - $\varnothing 35$)



Maßstab / Scale	ÄM-Nr. / ECN			
1:3	Datum / Date	20. 8.2015		
	Verantw. / Respons	Matsumoto		Copyright reserved
	Geprüft / Approved	Rikukawa		
Status	Benennung / Title	VENTIL,STAND-PILLAR TAP		
	Prod.-No. + variants:	3122400J+JPK20101		

Grohe AG
 Industriepark Edelburg
 D-58675 Hemer
 Tel. 02372 / 93-0



Zeichnung Nr. / Drawing No.:

JP210300

TPI-Referenz / TPI-Reference:
mjp210300_31224+jpk201_3a_