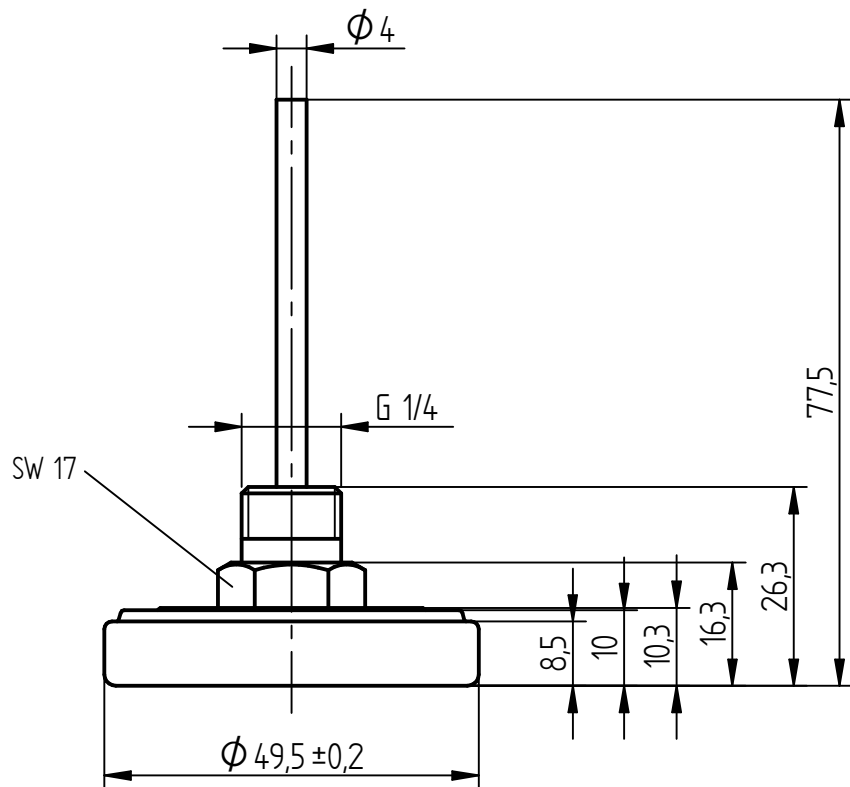
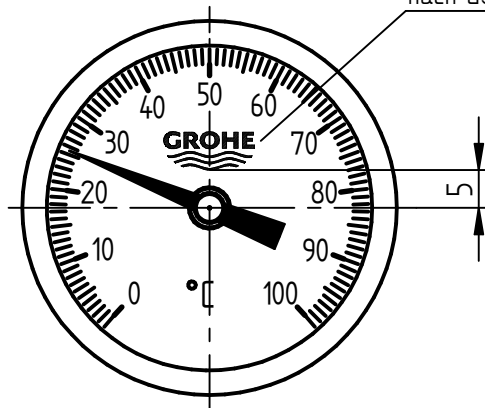



Markenzeichen l= 12 mm
nach GSO - 025.1001



Anforderung an die Bedruckung nach GSO - 391.1.100

Allgemeintoleranzen/General tolerances DIN ISO 2768-m LE Tolerierung/Tolerances DIN 7167	über above 1000 bis/up to 2000	$\pm 0,5$ $\pm 1,2$	ÄM-Nr. / ECN	90763				Material:
	über above 400 bis/up to 1000	$\pm 0,3$ $\pm 0,8$	Index					DIN-Material No.:
	über above 120 bis/up to 400	$\pm 0,2$ $\pm 0,5$	Anzahl / Quantity					
	über above 30 bis/up to 120	$\pm 0,15$ $\pm 0,3$	Datum / Date	19.01.2001				
	über above 6 bis/up to 30	$\pm 0,1$ $\pm 0,2$	Verantw. / Respons.	Lempa				
	von 0,5 bis/up to 6	$\pm 0,05$ $\pm 0,1$	Geprüft / Approved	Heupel	Friedrich Grohe AG & Co. KG Hauptstraße 137 D-58675 Hemer Tel.02372 / 93-0			
			Normgepr. / To standard	Rebling				
		Status	Serie					
		Maßstab / Scale:	1:1					Zeichnung Nr. / Drawing No.: 06225040
		Copyright reserved		Ersatz für / Replaces: 06225040 vom 01.02.1972				