

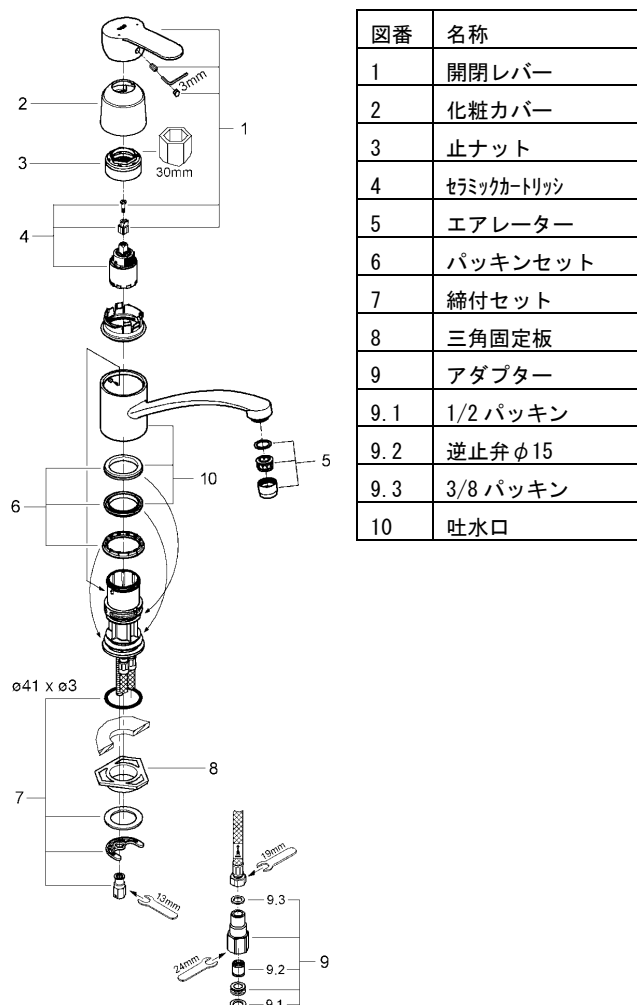
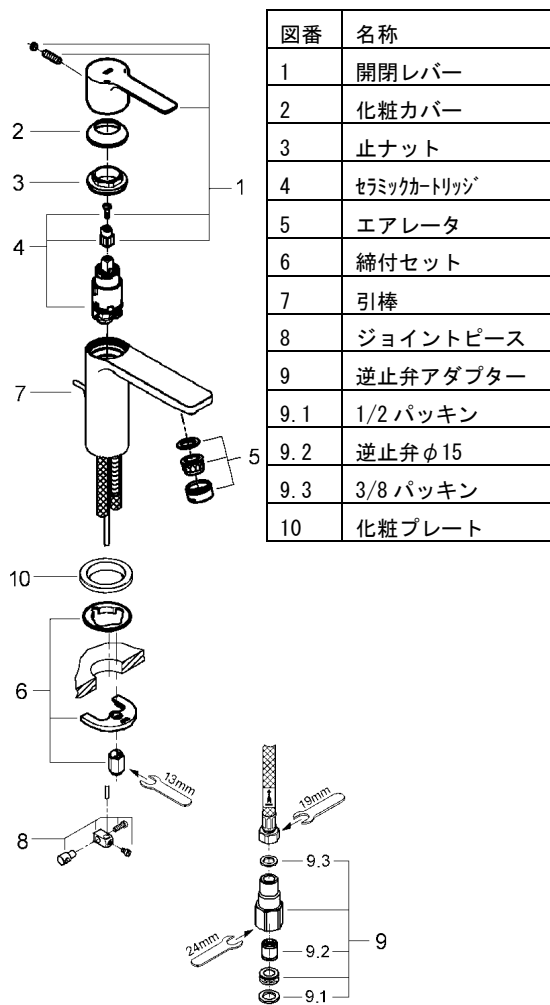
シングルレバー洗面、キッチン混合栓据付説明書 (お客様にお渡しください)

据付業者さまへのお願い

- 製品の機能が十分に発揮されるように、この据付説明書の内容にそって正しく取り付けてください。
- この据付説明書に記載されていない方法で据付され、それが原因で故障が生じた場合は、商品の保証を致しかねますのでご注意ください。
- 据付完了後、試験運転を行い、異常が無いことを確認するとともに、「取扱説明書」にそってお客様に使用方法、お手入れの仕方を説明してください。
また、この説明書は、お客様で保管頂くように依頼してください。

分解図

※機種、品番によって、図と現品の形状が一部異なります。



安全上の注意

据付前にこの「安全上の注意」をよくお読みの上、正しく据付してください。

ここに示した注意事項は、状況によって重大な結果に結び付く可能性があります。いずれも、安全に関する重要な内容を記載していますので、必ず守ってください。

⚠注意

湯水を逆に配管しないでください。

※水を出そうとしても、湯が出てヤケドをすることがあります。

お客様に引き渡す前に凍結が予想される場合は水を抜いておいてください。

寒冷地仕様の水抜き方法は、取扱説明書を参照ください。

※凍結破損で漏水し、家財を濡らす財産損害発生のおそれがあります。

据付完了後は、配管接続部分及び水栓から、水漏れの無いこと、レバー、ハンドルが閉じていることを確認してください。

※漏水で、家財を濡らす財産損害発生のおそれがあります。

使用条件

● 給水、給湯圧力

◇貯湯式温水器（ボイラー、電気温水器）と組み合わせる場合

流動圧で最低必要圧力(0.05Mpa [0.5kgf/C m²])～(最高圧力0.74Mpa [7.5kgf/C m²])の範囲とします。

給水・給湯圧力はできるだけ同圧（最大3：1以内）になるようにしてください。

◇ガス給湯器（比例制御式：16号相当）と組み合わせる場合

流動圧で最低必要圧力(A+0.05Mpa [0.5kgf/C m²])～(最高圧力0.74Mpa [7.5kgf/C m²])の範囲とします。給水・給湯圧力はできるだけ同圧（最大3：1以内）になるようにしてください。

※Aはガス給湯器の最低作動圧力です。

※以上は下記の条件を想定して設定されて降ります。

レバー、ハンドルは全開です。

ガス給湯器との組合せ条件が最も悪い冬期条件（給水温度5℃、吐出温度40℃）によるものです。

給水圧力はガス給湯器直前における流動圧です。

ガス給湯器の温度調節は最高温度（60℃）設定です。

◇給水圧力が0.74Mpa [7.5kgf/C m²]を超える場合は、市販の減圧弁等で適正圧力に減圧してください。

● 水勢の調節及び器具の点検を容易にするために、別途止水栓の設置をおすすめします。

● 給湯に蒸気を使用しないでください。

● 水栓下部を点検出来るように必ず点検窓を設けてください。

据付前の注意

● 給水配管が右側、給湯配管が左側に配管されていることを確かめてください。

● 給水は上水道に接続してください。

※井戸水、温泉水など異物を多く含む水には使用できません。

● 開梱、取り付けの際には商品の表面に傷をつけないように十分に注意してください。

● 必ず配管中の異物（ゴミ、砂等）を完全に洗い流してください。

● 寒冷地仕様は不凍栓等を設置した寒冷地仕様配管設備でないと使用できません。

● 配管接続部を隠ぺいしないでください。水切棚に取り付ける場合、必ず水受けを設けスラブへの防水を行ってください。

● 給水・給湯ホース緩み防止の為、給水・給湯配管は動かないように確実に固定してください。

● 逆止弁（接続）アダプターの接続ねじは平行ねじ G1/2 です。テーパねじ（TP1/2, R1/2）には使用しないでください。また止水には付属のパッキンは必ず使用してください。

据付手順（洗面）

1. 本体の取り付け（図1～2参照）

プレートありなし

- ① 本体付属部品を収納している小袋から、水漏れ防止用パッキン（φ36）を取り出し、化粧プレートおよび水漏れ防止用パッキン（ガイドタイプ）は使用しません。
- ② 引棒は本体後側の穴に、あらかじめ差し込んでください。
- ③ 馬蹄形パッキンはあらかじめ馬蹄形ワッシャーにはめ込んでください。
- ④ 本体をカウンター上部から取り付け穴に挿入します。本体（吐水口）が正面に向くようにセットしカウンターうらからゴム製平パッキン、馬蹄形ワッシャーを挿入し、締付ナットで締め付けてください。
- ⑤ 段付ナットは、ねじ棒に差し込み、馬蹄形ワッシャーのガイドに段付をはめ込んでから、ねじ込んでください。

※ゴム製平パッキン、馬蹄形ワッシャーがきちんと重なっていること。又、本体水漏れ防止用パッキンが取り付け穴に落ち込んでいないことを確認してください。水栓を固定する際、取り付け穴が水栓本体の中心にくるように取り付けてください。

※水栓本体が確実に固定されていることを確認してください。動く場合は、再度締付ナットを締め直して下さい。

※馬蹄形ワッシャーには上下があります。縁どりしてある平らな面が上になります。

※固定には別売（市販品）のソケットレンチ等を使用して確実に締め付けてください。

※本体の固定の際は馬蹄形締付金具が給水・給湯ホースに無理な力が加わらないようにしてください。

※給水・給湯ホースは折れたり、つぶれないよう注意してください。

※水漏れ防止用パッキンは機種によりリングタイプまたはガイドタイプがあります。

※ゴム製パッキンは機種により平形パッキンまたは馬蹄形パッキンがあります。

水漏れ防止用パッキンの種類

水漏れ防止用パッキンは機種によりリングタイプまたはガイドタイプがあります。

※リングタイプは、本体溝に合わせてください。

※ガイドタイプは、図2を参照してください。

ゴム製パッキンの種類

ゴム製パッキンは機種により平形パッキンまたは馬蹄形パッキンがあります。

※平形パッキンは、ワッシャーに重ねる。

※馬蹄形パッキンは、ワッシャーにはめ込む。

締付ナットの種類

締付ナットは機種により長ナット、中ナット、短ナット、または段付ナットがあります。

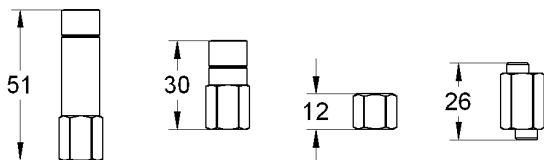


図1

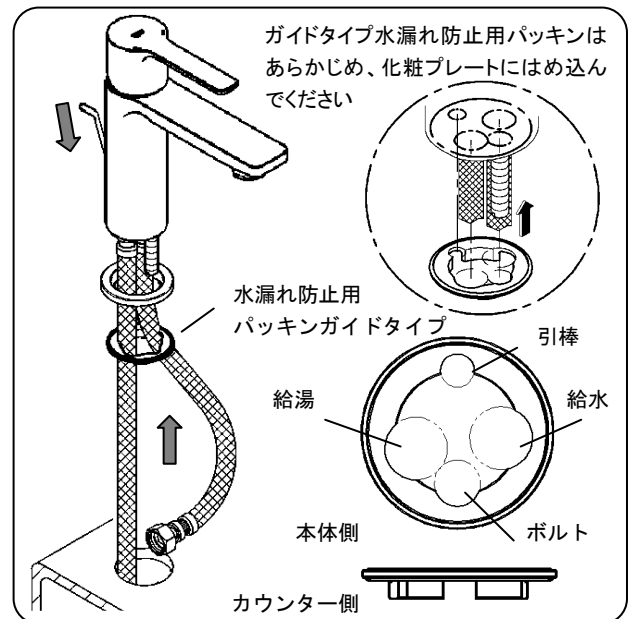
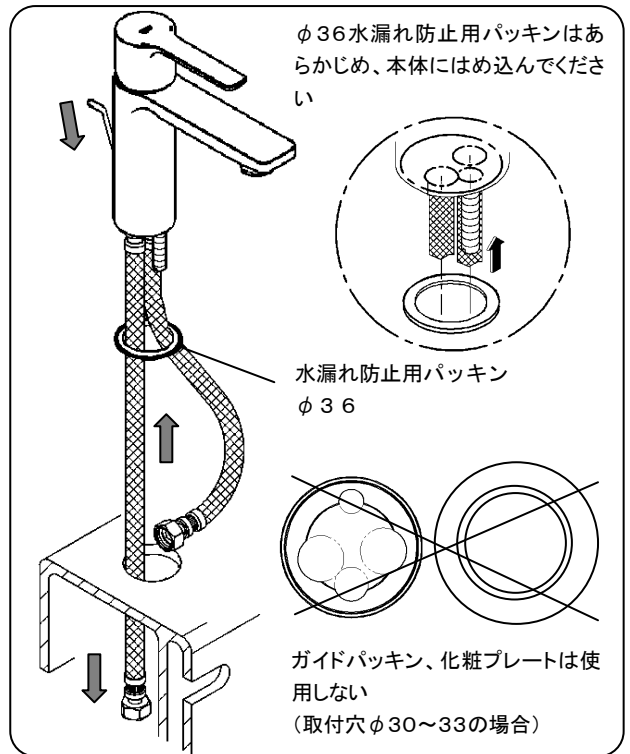
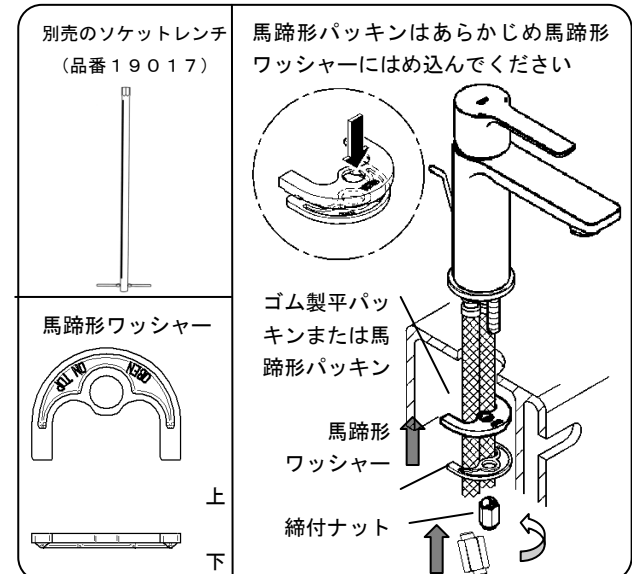


図2

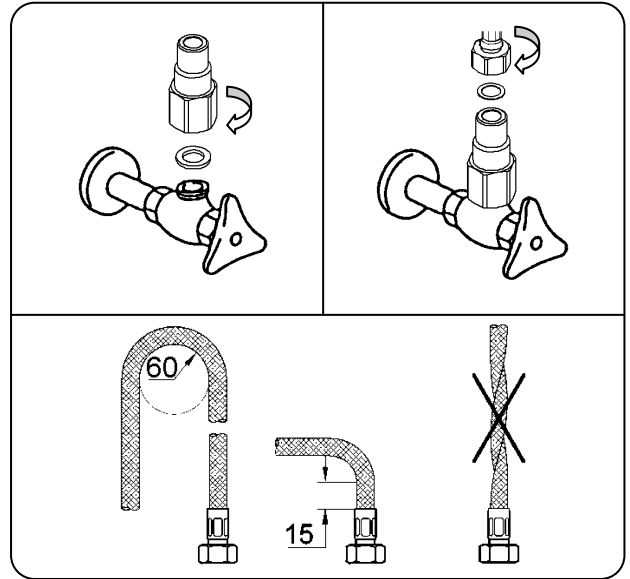


据付手順（洗面、キッチン）

2. 給水・給湯管の接続（図4参照）

- ①同梱の逆止弁（寒冷地用はアダプター）を止水栓にネジ込み確実に固定してください。
※締付は、200～300kgf・cmのトルクで行ってください。初期の締付が弱いと漏水の原因になります。
- ②給水・給湯管を逆止弁に接続してください。
※ホースがねじれないように配管してください。
ホースがねじれて配管されますと、加圧した際ホースを取り付けたナットの緩みの原因になります。
※給水・給湯ホースが折れないように注意してください。ホースを曲げ半径（60mm）よりも小さく曲げて使用しますと、ホースが折れることがあります、折れた部分から早期破壊を生じる可能性があります。据付時には、最小曲げ半径（60mm）よりも小さく曲げないように、ご注意ください。
※水栓本体端面から極端に給水・給湯ホースを屈曲して、据付しないでください。
※ホース同士の不要な接触は避けてください。
外部補強層の磨耗による外傷でホース性能の劣化の可能性があります。

図4

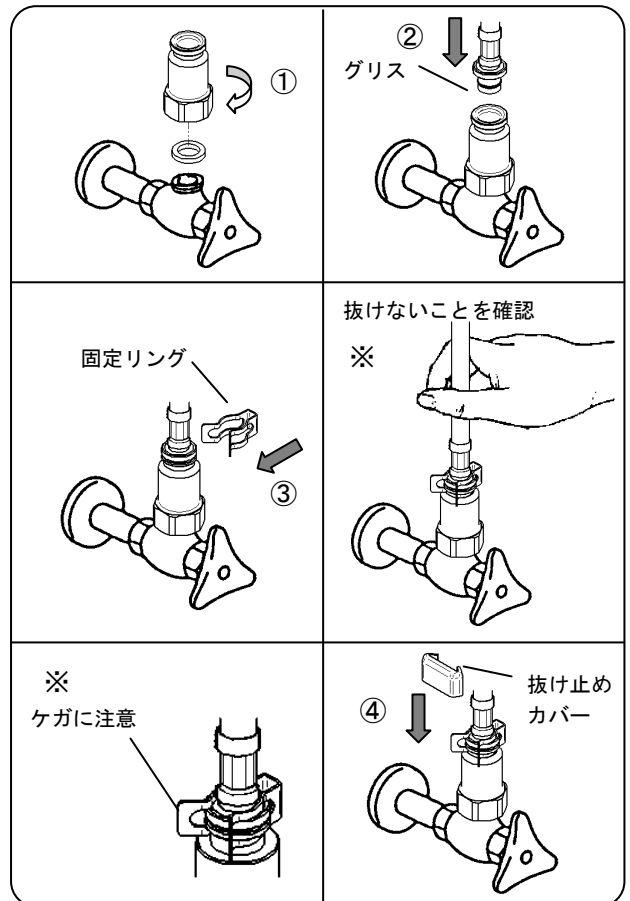


クイックジョイント式の接続（図5参照）

○リング二本式（φ12）、一本式（φ11）

- ①同梱の逆止弁（寒冷地用は接続）アダプターを止水栓にネジ込み確実に固定してください。
※締付は、200～300kgf・cmのトルクで行ってください。初期の締付が弱いと漏水の原因になります。
- ②給水・給湯管を逆止弁に差し込んでください。
※○リングに傷をつけたり、ゴミかみをさせないように注意してください。漏水の原因になります。
※給水・給湯管がねじれないように配管ください。
管がねじれて接続されますと、加圧した際に給水・給湯管の本体接続部が緩み漏水の原因になります。
※給水・給湯管が折れないように注意してください。
管を曲げ半径（60mm）よりも小さく曲げて使用しますと、管が折れることがあります、折れた部分から早期破壊を生じる可能性があります。据付時には、最小曲げ半径（60mm）よりも小さく曲げないように、ご注意ください。
※水栓本体端面から極端に給水・給湯管を屈曲して、据付しないでください。
※管同士の不要な接触は避けてください。
外部補強層の磨耗による外傷でホース性能の劣化の可能性があります。
- ③固定リングを管のフランジ部分と逆止弁（寒冷地用は接続）アダプターのフランジ部分に、はめ込んでください。
※誤って取りつけると漏水の原因となりますので、確実にはめ込んでください。給水・給湯管を上へ引いて、確実に接続されていることを確認してください。
※不用意に固定リングのツバに手を触れるとケガをするおそれがあります。ご注意ください。
- ④抜け止めカバーを固定リングのツバに、はめ込んでください。
※固定リングがゆるみますと漏水の原因となります。抜け止めカバーはゆるみ防止ですので、必ずはめたままにし、確実にしっかりと、はめ込んでください。

図5



<お願い>

水栓据付ご担当者さまへ

配管が設置されておらず、逆止弁（寒冷地用は接続）アダプターが接続できない場合は、水道工事ご担当者さまへ引き継いでいただき、配管への接続をお願いいたします。

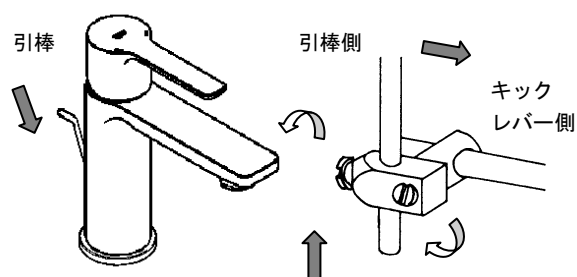
据付手順（洗面）

3. 引棒の接続（図6参照）

- ① 本体後側の穴に、付属の引棒を差し込んであるのを確認してください。
- ② 梱包箱の中からジョイントピースを取り出し、カウンターの下部で引棒に差し込んでください。
- ③ 別売の排水金具のキックレバーにジョイントピースを差し込み、固定ビスで締め付けてください。
※引棒とキックレバーとの接続は、垂直にクロスしている部分で行ってください。引棒を曲げて接続しますと、操作が重くなります。
※緩まないよう、確実に締め付けてください。

図6

引棒は本体後側の穴に、あらかじめ差し込んでいてください

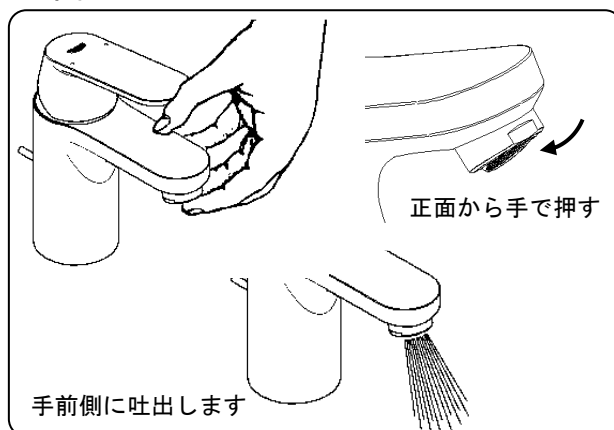


4. エアレータの調整（図7参照）

ユーロスマートコスモポリタンの一部または特殊受注品は、360°方向に約20°の角度調整が可能です。洗面器に合わせて、角度の調整を行ってください。

- ① 出したい方向から、角度調整エアレーターのふちを手で押してください。
- ② いちど水を流し、方向を確認してください。
- ③ 出したい方向、位置になるよう、上記内容を繰り返してください。
※適切な位置に水がくるよう調整した後は、水栓を止水状態にしてください。
※深く押すほど、角度が大きくなります。
※角度調整エアレータはプラスチック製ですので、破損等、取り扱いには注意してください。

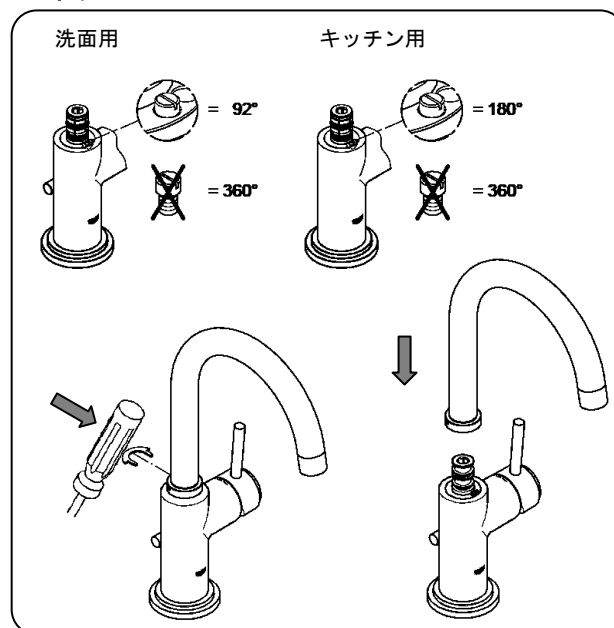
図7



5. 吐水口の取り付け（図8参照）

- ① 吐水口取出部のストッパーを必要な回転（首振り角度180°、360°）に合わせ、ストッパーを取り外すか選択してください。
- ② 吐水口を正面に向け、吐水口取出口に差し込んでください。
- ③ 吐水口に付属しているクリップを吐水口取出口の後部の切り込みに軽く叩きながら完全にはめ込んでください。
※吐水口の回転がスムーズであることを確認してください。
※リング、摺動部にはグリスを塗ってください。

図8



据付手順 (キッチン)

1. 本体の取り付け (図9~11参照)

- ①ユーロディスク、ユーロスマートは、吐水口のストパー位置を確認してください。首振り不均等な場合は、ゆっくり回して中心に戻してください。
- ②本体付属部品を収納している小袋から、水漏れ防止用パッキンを取り出し、本体に取り付けてください。
- ③ユーロディスク、ユーロスマートの水漏れ防止用パッキンは本体に取り付けてあります。
- ④化粧プレートを本体と水漏れ防止用パッキンの間にしてください。
- ⑤本体をカウンター上部から取付穴に挿入してください。給水・給湯管の袋ナットを同時に取付穴へ差し込もうとすると袋ナットがぶつかり入りませんので、給湯管を差し込んだあと給水管を挿入してください。
- ⑥吐水口の首振りが左右対称になるよう正面にセットし、カウンターうらから三角固定板、ゴム製平パッキン、馬蹄形ワッシャーを挿入し、締付ナットを工具(13mmスパナ)等で締め付けてください。
- ⑦本体を固定する際、取付穴が本体の中心にくるように取り付けてください。又、取付穴に給水・給湯ホースが接触していないことを確認してください。
 - ※水漏れ防止用パッキンが取り付け穴に落ち込んでいないことを確認してください。又、取付穴が本体の中心にくるように挿入してください。
 - ※給水・給湯ホースは折れたり、つぶれないよう注意してください。
 - ※三角固定板、ゴム製平パッキン、馬蹄形ワッシャーがきちんと重なっていること。又、水漏れ防止用パッキンが取り付け穴に落ち込んでいないことを確認してください。
 - ※本体が確実に固定されていることを確認してください。
 - ※吐水口を回した時に本体が動く場合は、再度締付ナットを締め直してください。再度締め付けても動く場合は、ゴム製平パッキンを使用しないで締め付けてみてください。
 - ※取付穴が大きい場合(φ38~φ45)には別売のスポンジパッキンを使用してください。
 - ※馬蹄形ワッシャーには上下があります。縁どりしてある平らな面が上になります。
 - ※固定には別売(市販品)のソケットレンチ等を使用して確実に締め付けてください。
 - ※本体の固定の際は馬蹄形締付金具が給水・給湯ホースに無理な力が加わらないようにしてください。

図9

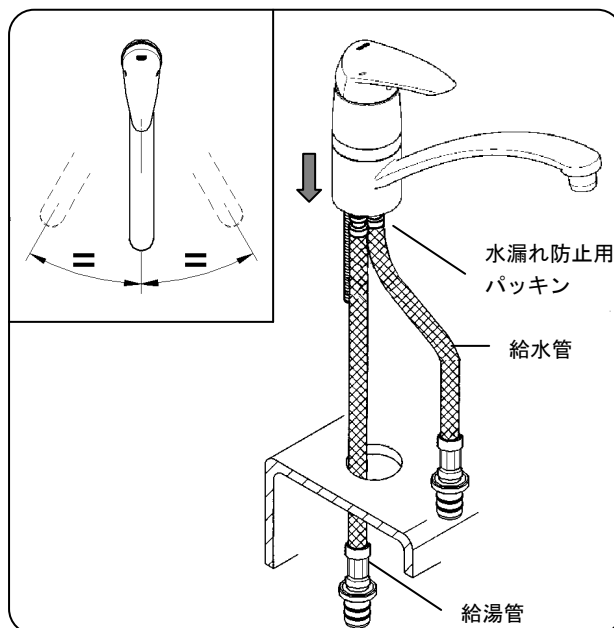


図10

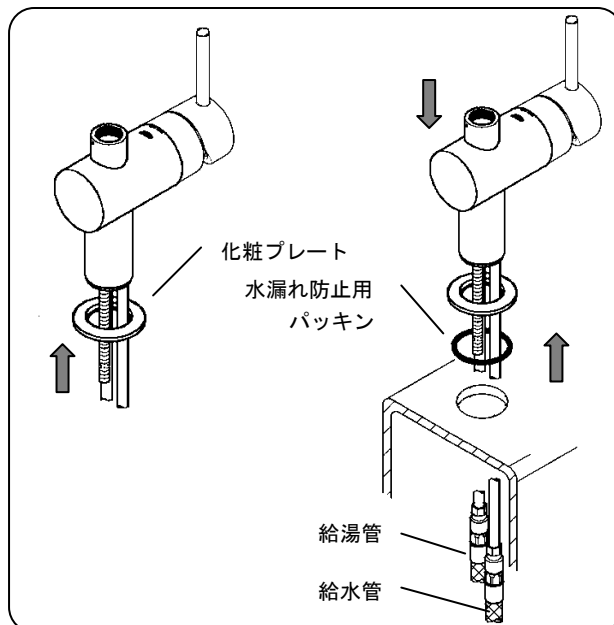
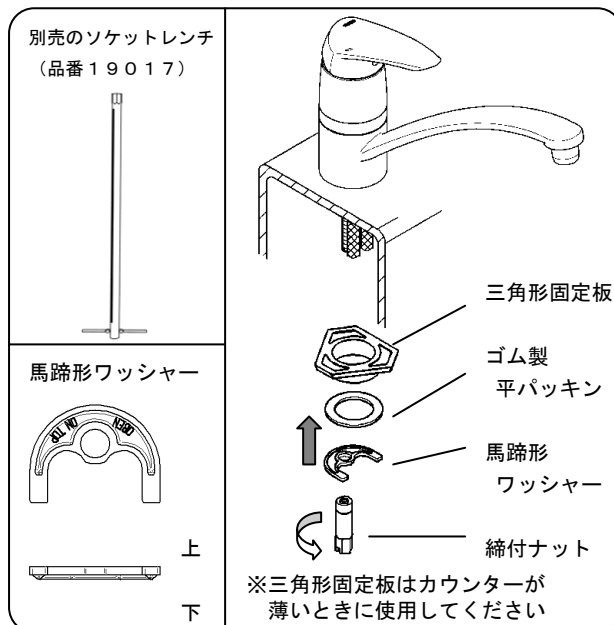


図11



2. 給水・給湯管の接続 (図4参照)

クイックジョイント式の接続 (図5参照)

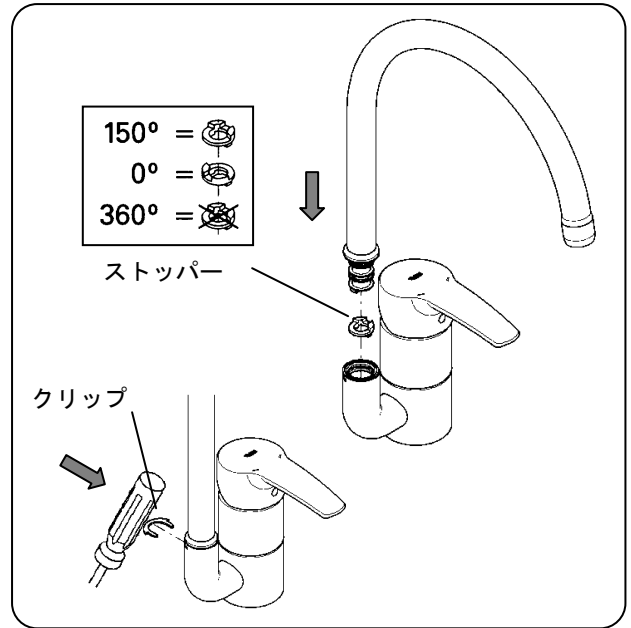
据付手順 (キッチン)

3. 吐水口の取り付け

ユーロスタイル、ミンタ、エッセンス (図 12 参照)

- ①吐水口に付属しているストッパーを必要な回転 (首振り角度 150° 、 360° 、固定) に合わせ、吐水口取出口に入れてください。
- ②吐水口を正面に向け、吐水口取出口に差し込んでください。
- ③吐水口に付属しているクリップを本体後部の切り込みに軽く叩きながら完全にはめ込んでください。
※吐水口の回転がスムーズであることを確認してください。
※Oリング、摺動部 (樹脂等) にグリスを塗ってください。

図 12



取り付け後の確認

取り付け完了後、必ず下記の項目を確認してください。

1. 接続部の水漏れ (図 13 参照)

吐水、止水を数回くりかえした後、図の箇所を点検します。

- 止水栓とアダプターの接続部。
- アダプターと給水・湯給管の接続部。
- 給水・湯給管と本体の接続部。
- 本体とレバーの接続部。
- 本体と吐水口の接続部。

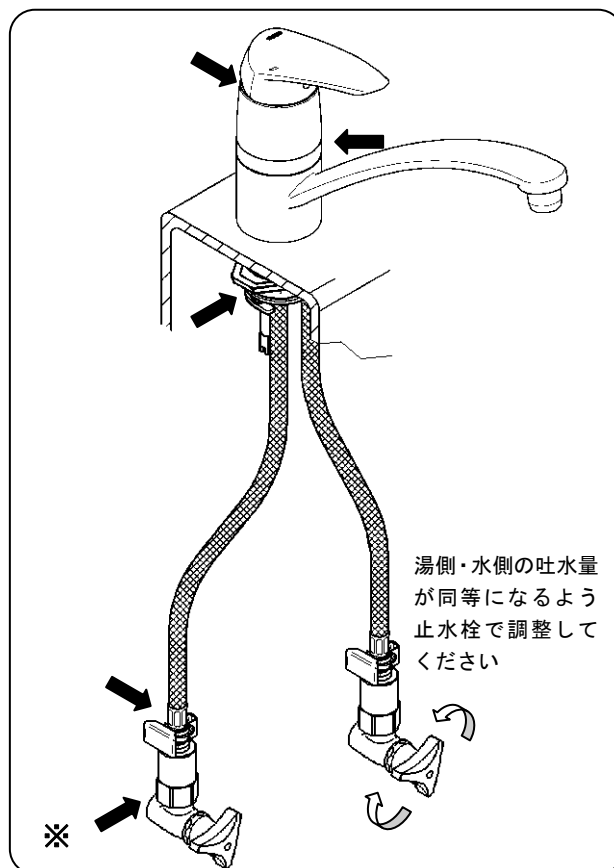
※特に、この部分は通水後漏水のない事を必ず確認し、万が一漏水が確認された場合パッキンを新品に取り替えた上、再度規定のトルクで締付を行ってください。

2. 水量・湯温の調節 (図 13 参照)

お使いいただく現場で、適量・適温が得られるよう、止水栓で調節してください。

※湯水の流量を同程度にすると温度調節がしやすくなります。

図 13



故障と点検

※取り付け後、万一故障した際は、次の要領で分解および点検を行ってください。

泡沫器
2. ゴミづまりはないか?
※新品時はシールテープ、グリス等が付着している事があります。よく洗い流してください。清掃方法についてはお客様用取扱説明書をご参照ください。

吐水口オーリング
8. キズ・ゴミかみはないか?

クリップ
9. きちんと施工されているか?

逆止弁
7. 破損・ゴミかみはないか?

止水栓
1. 全開されているか?
圧力は十分か?

スクリューセット
4. きちんと取り付けられているか?

カートリッジ止ビス
5. 十分に締め付けてあるか?

カートリッジ
3. 破損・ゴミかみはないか?

水漏れ防止パッキン
6. きちんと取り付けられているか?

現象	点検箇所
吐水量が少ない	1. 2. 7
水が止まらない	3
温度不良	1. 3. 7
レバーがガタつく	4. 5
カウンター内に漏水する	6
吐水口より漏水する	8
吐水口が回転しない	9