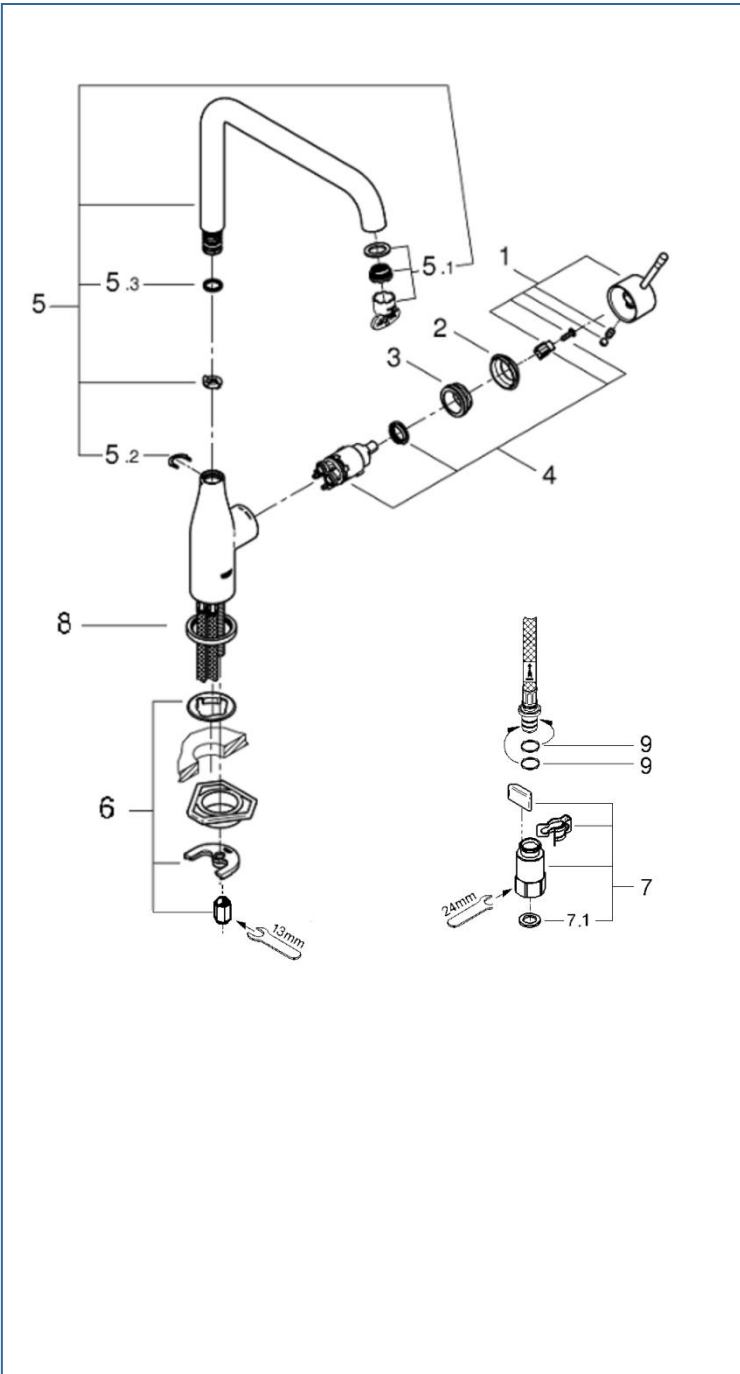


ESSENCE

3026900C



図番	名称	品番
1	エッセンスレバー	※ 46927000
2	化粧カバー	※ 405915038
	Oリング	※ 10711031
3	止ナット	※ 406071037
4	32251用セラミックカートリッジ	46580000
5	吐水口	※ 13376000
5.1	19408用エアレーター	48270000
5.2	吐水口用クリップ(1個入)	JP010300
5.3	吐水口用Oリング	01285000
6	20180用吐水本体締付セット	46671000
7	クイックジョイント接続アダプター寒冷地用	※ JP612201
7.1	1/2"スーパーパッキン	FP-01
8	3429410用プレート	※ 405873038
9	59538145058 プレートホース接続Oリング1134300U	1134300U

注1) ※印は受注発注品となります。

注2) ご発注時に品切れの部品は、ドイツ本国の在庫状況により受注後1~2ヶ月後の納入になる場合もあります。