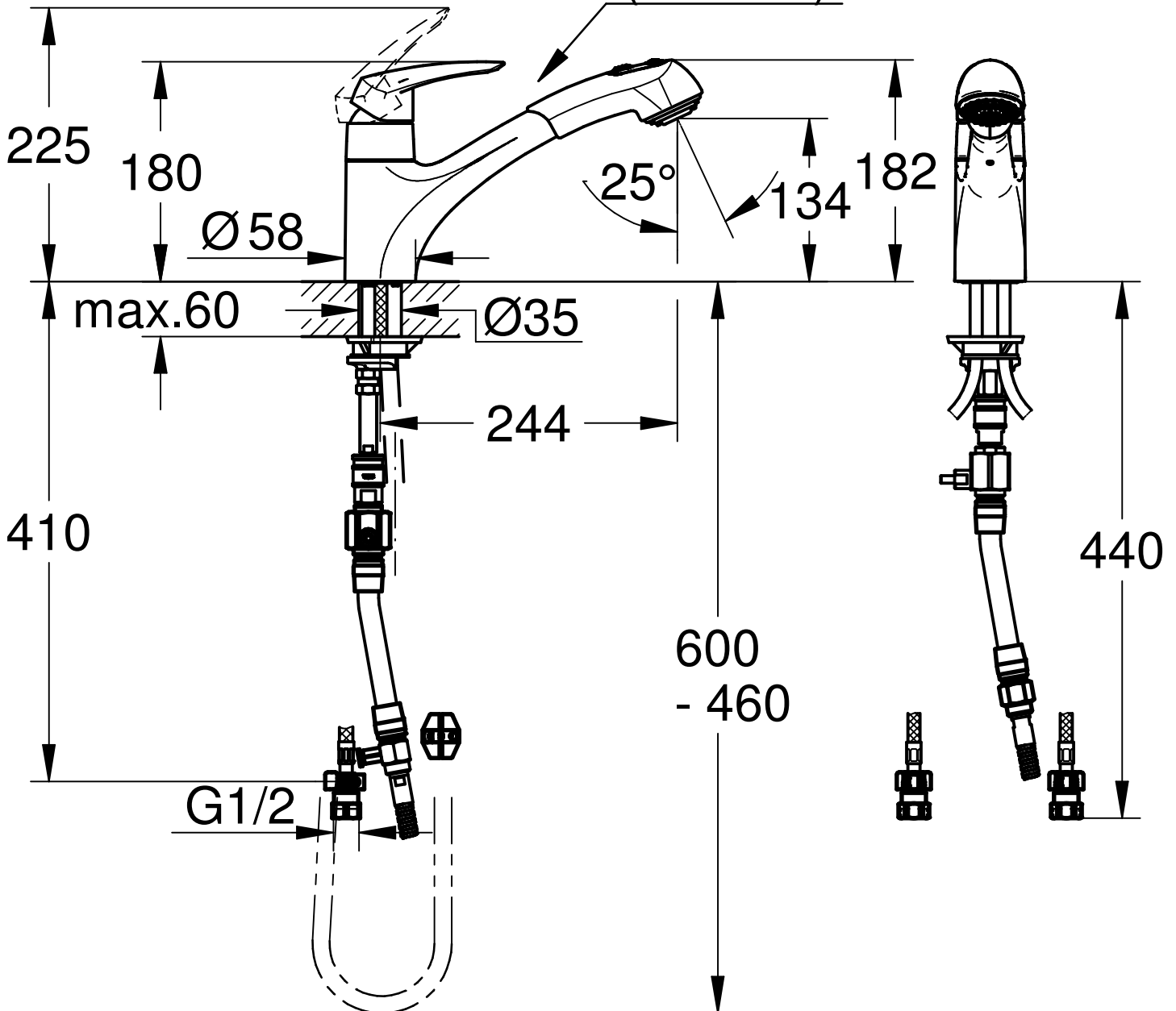


(300mm)



Maßstab / Scale	ÄM-Nr. / ECN				Grohe AG Hauptstraße 137 D-58675 Hemer Tel. 02372 / 93-0		
1:5	Datum / Date	20. 9.2018					
	Verantw. / Respons	Matsumoto		Copyright reserved			
	Geprüft / Approved	Rikukawa					
Status	Benennung / Title	EHM,SPB- OHM SINK SPRAY				Zeichnung Nr. / Drawing No.: JP366501	
	Prod.-No. + variants:	JP366501				TPI-Referenz / TPI-Reference: mjp366501_32258002c_3a	