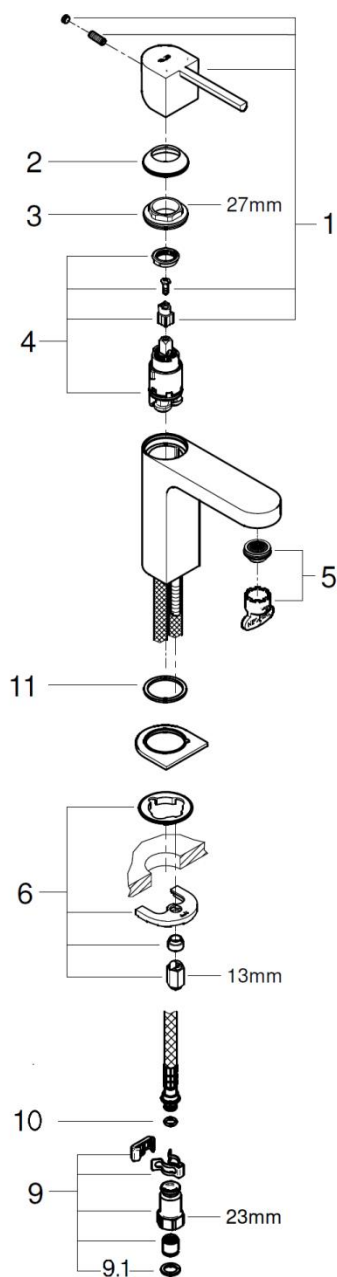




GROHE PLUS

3316330J



図番	名称	品番
1	プラス Sサイズ用ハンドル	48452000
2	32251用化粧カバー	46581000
3	32251用止ナット	07419000
4	32251用セラミックカートリッジ	46580000
5	プラス マウザー	48449000
6	33252002用締付セット	46645000
9	クイックジョイント接続アダプター(2個入)	408499040
9.1	1/2"スーパーパッキン	FP-01
10	Oリング(P8)	市販品
11	NEW Plus洗面混合栓用台座パッキン	※ JPRO2200

注1) ※印は受注発注品となります。

2) ご発注時に品切れの部品は、ドイツ本国の在庫状況により受注後1~2ヶ月後の納入になる場合もあります。