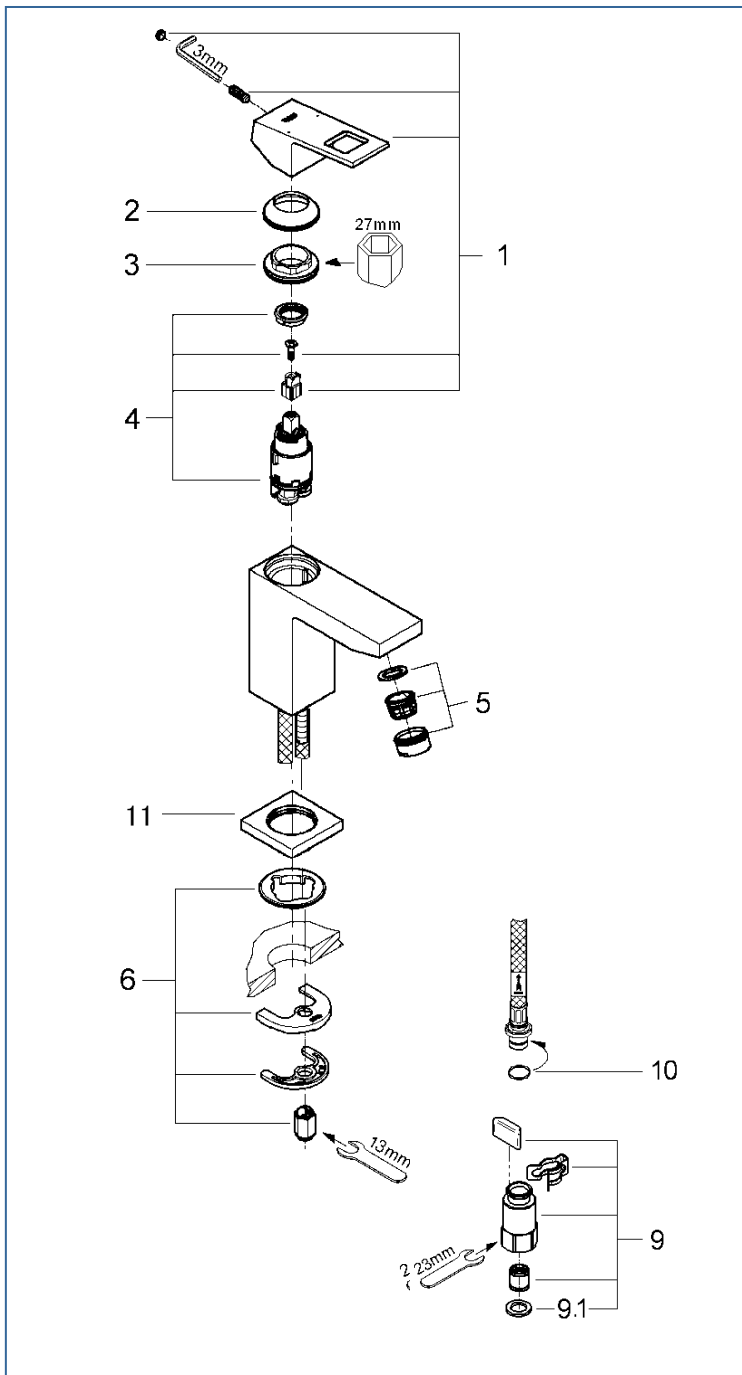


EUROCUBE



JP339602_JP339601

図番	名称	品番
1	ユーロキュープレバー	※ 46786000
2	化粧カバー(φ41)	設定なし
	Oリング	設定なし
3	カートリッジ止ナット	46715000
4	32251用セラミックカートリッジ	46580000
5	マウザー	48159000
6	33252002用締付セット	46645000
6A	21090用スポンジ糊付	JPQ30500
9	クイックジョイント接続アダプター(2個入)	408499040
9.1	1/2"スーパーパッキン	FP-01
10	Oリング(P8)	市販品
11	化粧プレート 40 3130 038	設定なし

注1) ※印は受注発注品となります。

注2) ご発注時に品切れの部品は、ドイツ本国の在庫状況により受注後1~2ヶ月後の納入になる場合もあります。