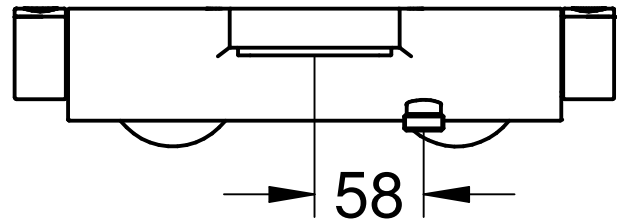
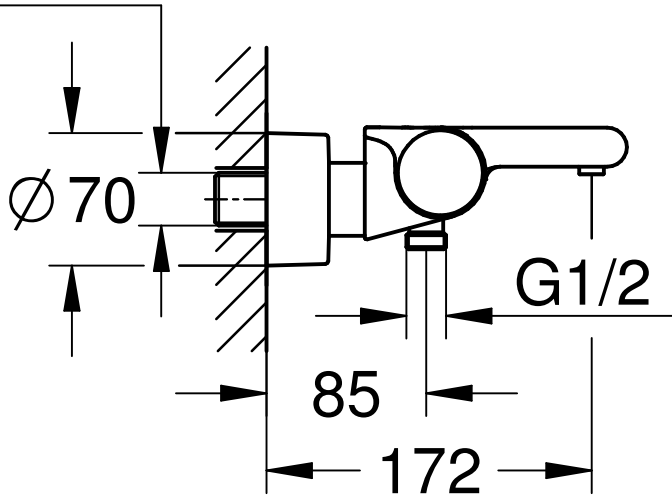



PJ1/2



Maßstab / Scale	ÄM-Nr. / ECN				Grohe Water Technology AG & Co. KG Hauptstraße 137 D-58675 Hemer Tel. 02372 / 93-0	
1:4	Datum / Date	2.12.2021				
	Verantw. / Respons	Sekine		Copyright reserved		
Status	Geprüft / Approved	Matsumoto				Zeichnung Nr. / Drawing No.: JP272504
	Benennung / Title	THM, WAN- THM BATH				
	Prod.-No. + variants:	JP272504				TPI-Referenz / TPI-Reference: JP272504_122950_3a