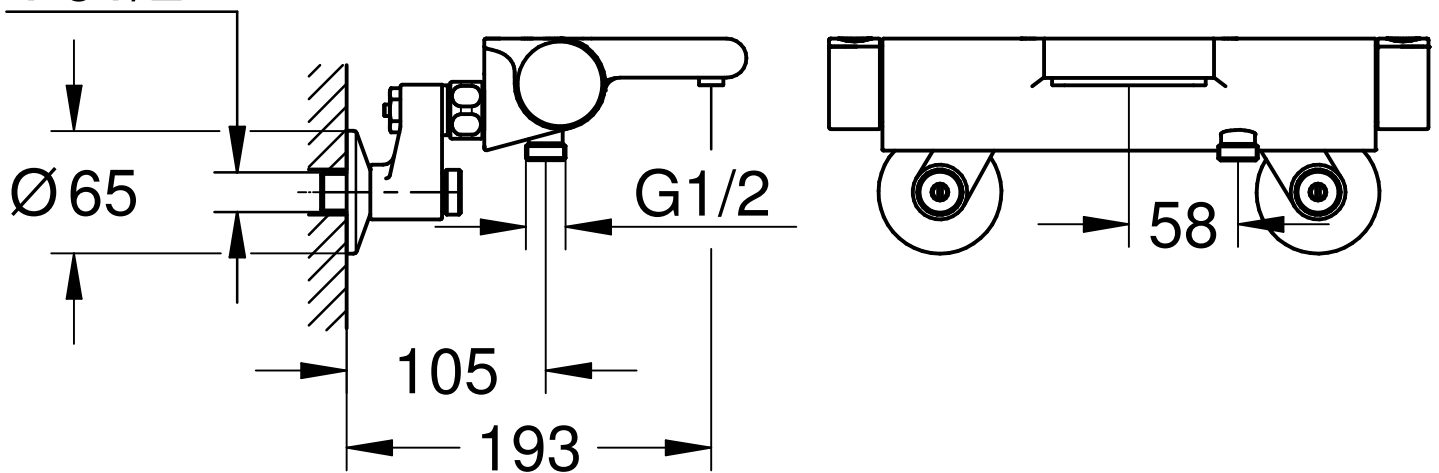


PJ1/2



Maßstab / Scale	ÄM-Nr. / ECN	225498			Grohe Water Technology AG & Co. KG Hauptstraße 137 D-58675 Hemer Tel. 02372 / 93-0		
1:4	Datum / Date	2.12.2021					
	Verantw. / Respons	Sekine		Copyright reserved			
	Geprüft / Approved	Matsumoto					
Status	Benennung / Title	THM, WAN- THM BATH				Zeichnung Nr. / Drawing No.: JP272604	
	Prod.-No. + variants:	JP272604				TPI-Referenz / TPI-Reference: JP272604_122950c_3a_	