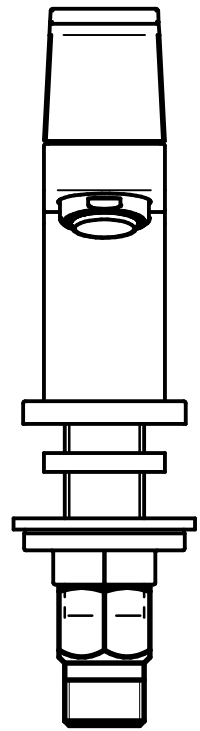
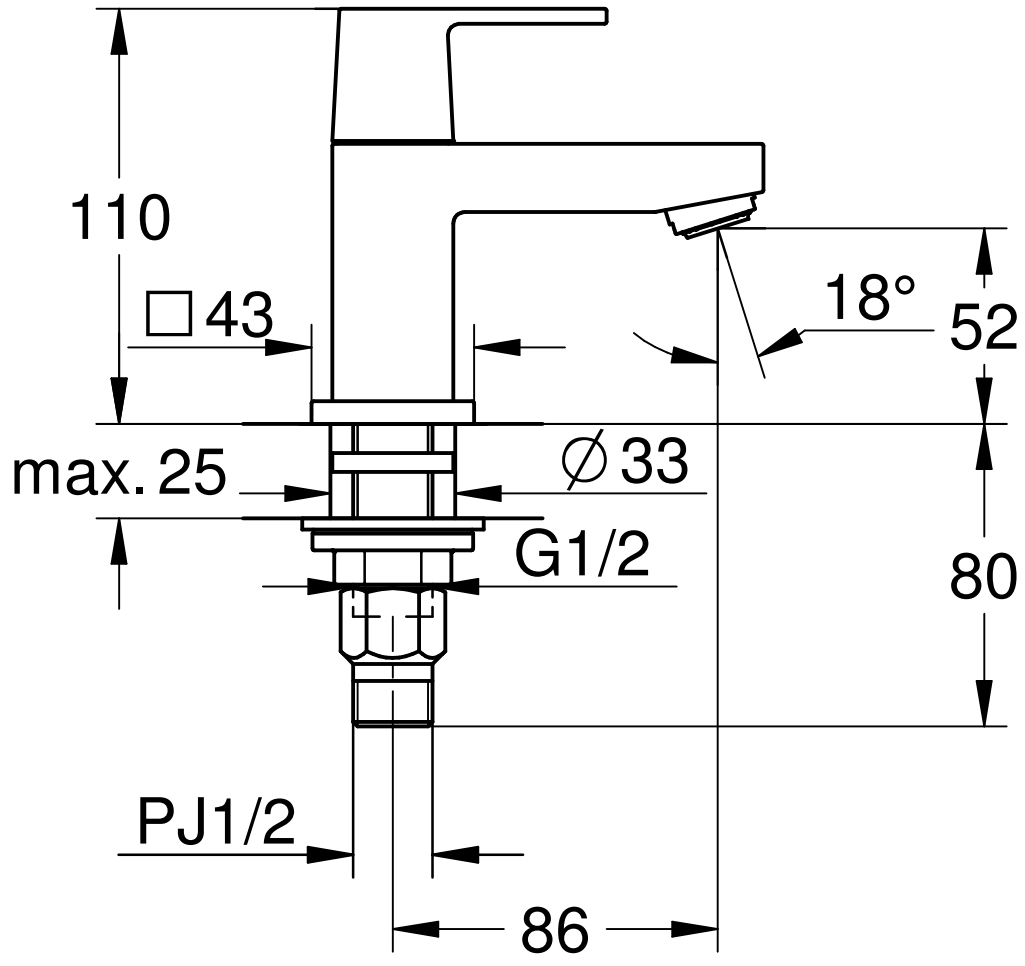
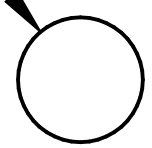


Ø 33
(Ø22-Ø33)



Maßstab / Scale	ÄM-Nr. / ECN				Grohe Water Technology AG & Co. KG Hauptstraße 137 D-58675 Hemer Tel. 02372 / 93-0		
1:2	Datum / Date	2.12.2021					
	Verantw. / Respons	Sekine		Copyright reserved			
	Geprüft / Approved	Matsumoto					
Status	Benennung / Title	VENTILSTAND- PILLAR TAP				Zeichnung Nr. / Drawing No.:	JP320200
	Prod.-No. + variants:	JP320200				TPI-Referenz / TPI-Reference:	JP320200_2313700J_3a