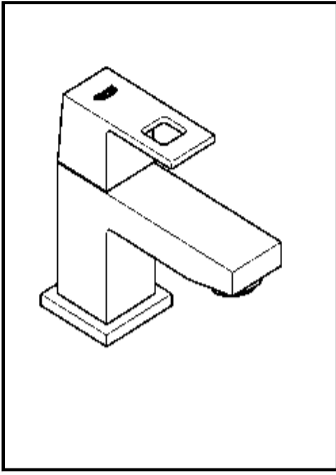


GROHE

JP320200_2313700J

EUROCUBE



	MPa					
	0	0.05	0.1	0.2	0.3	0.4
単独吐水	0.0	3.0	4.6	5.4	6.4	6.4
	ℓ/min					

