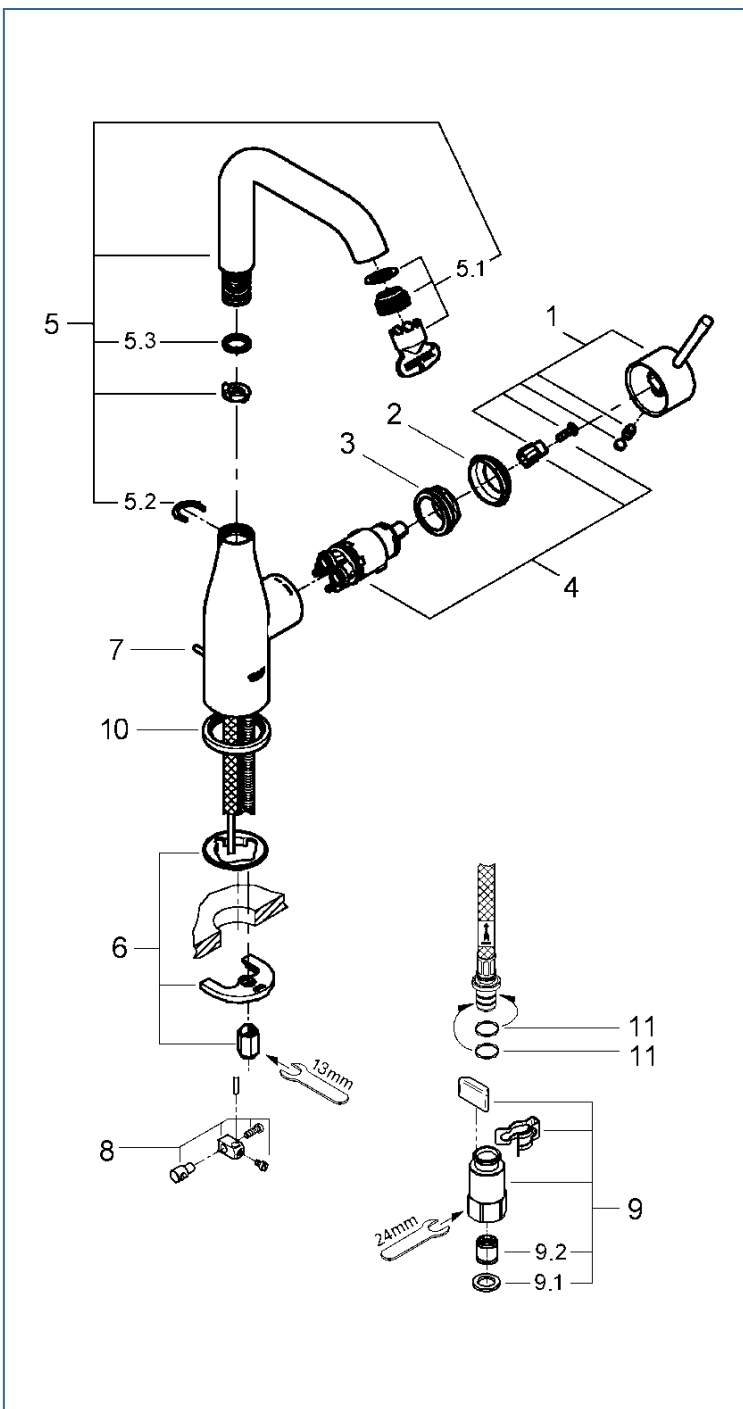


## ESSENCE



## 3262810J

図番	名称	品番
1	エッセンスレバー	設定なし
2	化粧カバー40 5915 038	設定なし
	リング10 711 031	設定なし
3	止ナット40 6071 037	設定なし
4	32251用セラミックカートリッジ	46580000
5	吐水口	設定なし
5.1	19408用エアレーター	48270000
5.2	吐水口用クリップ(1個入)	JP010300
5.3	吐水口用リング	01285000
6	33252002用締付セット	46645000
7	32357002用引棒185mm延長	46739000
8	ジョイントピース	0684400U
9	GF20-10 クイックジョイント接続アダプター	JP612200
9.1	1/2"スーパーパッキン	FP-01
9.2	逆止弁 15MM	DW15
10	プレート40 5873 038	設定なし
11	59538145058 フレードホース接続リング1134300U	1134300U

注1) ※印は受注発注品となります。

2) ご発注時に品切れの部品は、ドイツ本国の在庫状況により受注後1~2ヶ月後の納入になる場合もあります。