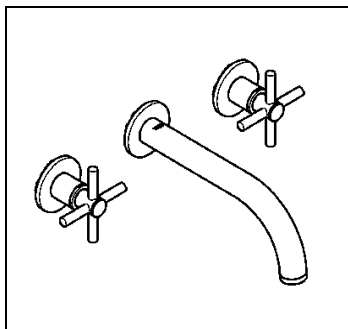


GROHE

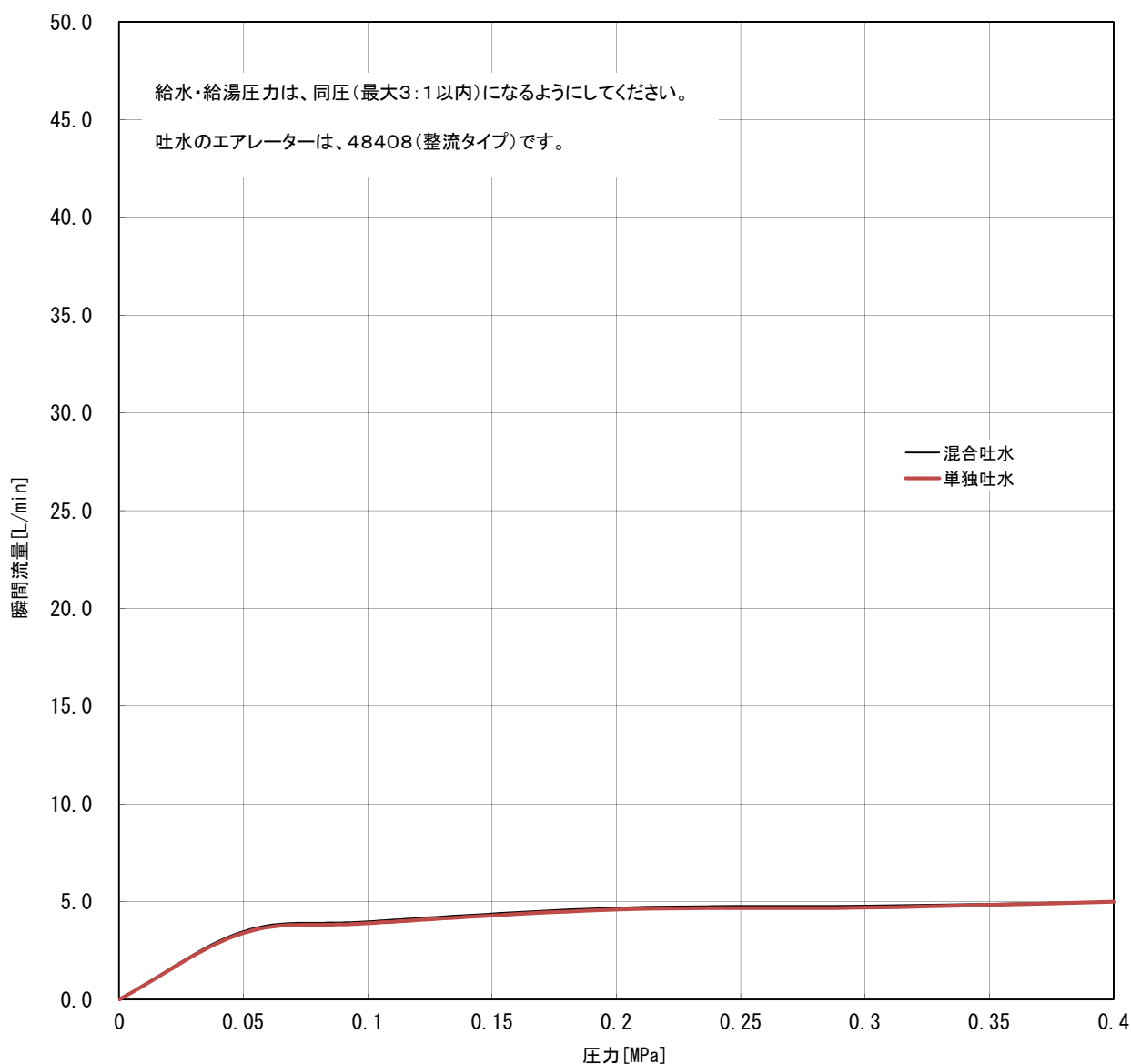
Atrio

2016430J / 20164DC3 / 20164AL3 + 29025



	Mpa					
	0	0.05	0.1	0.2	0.3	0.4
混合吐水	0.0	3.5	4.0	4.7	4.8	5.0
単独吐水	0.0	3.4	3.9	4.6	4.7	5.0

ℓ/min



グローエジャパン株式会社

2019.01

仕様を変更する場合がありますので流量が変わることをご了承ください。
構造、機能が類似している商品は測定しておりません。±5%程度の誤差があると思われるのでご了承ください。
圧力は器具直前の動水圧力で測定しております。元圧は配管抵抗を考慮して高めに設定してください。