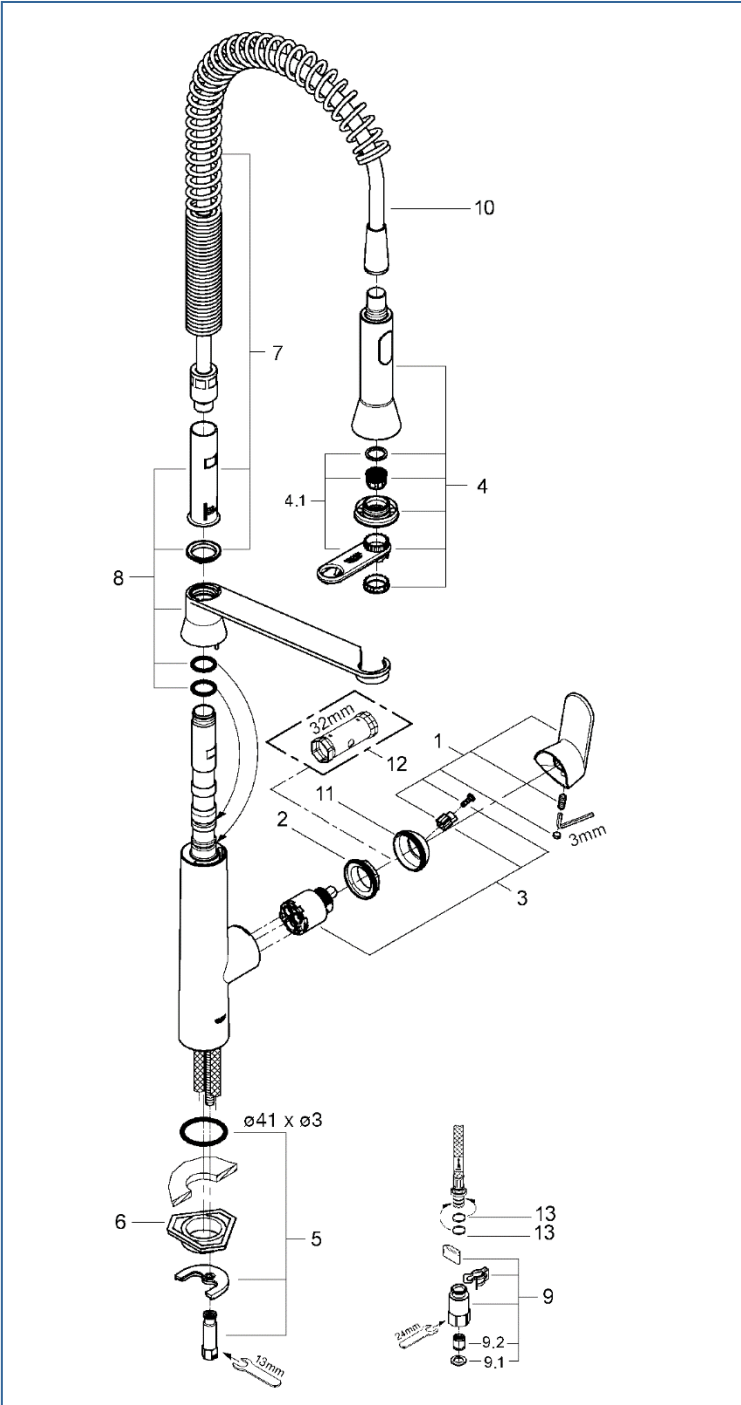


K7



JP301200

図番	名称	品番
1	32176用レバー	※ 46729DC0
2	33254001用止ナット	46460000
3	セラミックカートリッジ シングルレバー・キッチン・洗面混合栓用	46374000
4	32950DCJ用シャワーヘッド	46731DC0
4.1	33972002用マウザー-Bセット	46711000
5	20180用吐水本体締付セット	46671000
5A	21090用スポンジ糊付	JPQ30500
6	LL用三角補強板(旧0533400W)	41186900W
7	32950用スプリング	46733SD0
8	引出スプレー(32950)用ホルダー	46734000
9	GF20-10 クイックジョイント接続アダプター	JP612200
9.1	1/2"スーパーパッキン	FP-01
9.2	逆止弁 15MM	DW15
10	32950用シャワーホース	46732DC0
10.1	レティラック用Oリング	0122400U
11	カートリッジ化粧カバー(DC)	※ 46116DC0
12	34213用サーモ工具	19332000
13	59538145058 プレートホース接続Oリング1134300U	1134300U

注1) ※印は受注発注品となります。

2) ご発注時に品切れの部品は、ドイツ本国の在庫状況により受注後1~2ヶ月後の納入になる場合もあります。