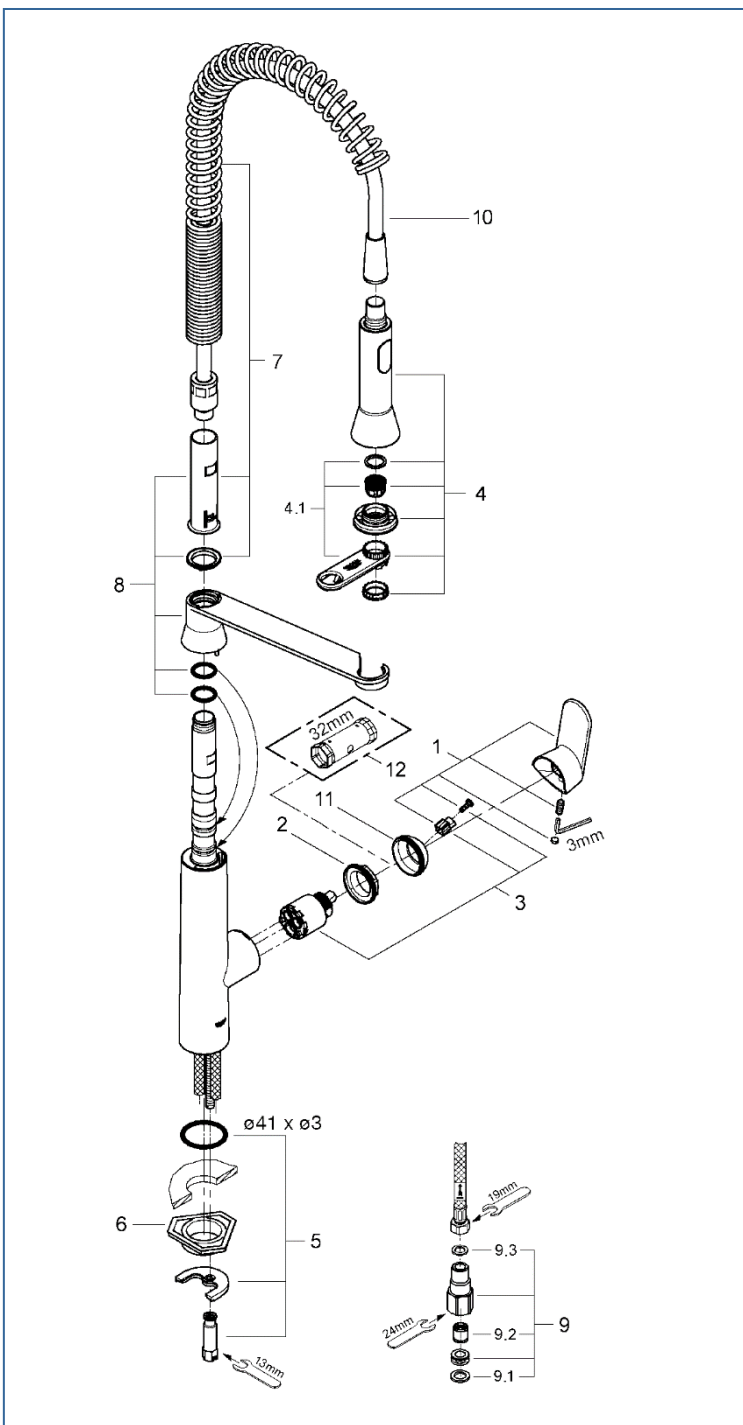


K7

JP301202_JP301201



図番	名称	品番
1	32176用レバー	※ 46729DC0
2	33254001用止ナット	46460000
3	セラミックカートリッジ シングルレバーキッチン・洗面混合栓用	46374000
4	32950DCJ用シャワーヘッド	46731DC0
4.1	33972002用マウザー-Bセット	46711000
5	20180用吐水本体締付セット	46671000
5A	21090用スポンジ糊付	JPQ30500
6	LL用三角補強板(旧0533400W)	41186900W
7	32950用スプリング	46733SD0
8	引出スプレー(32950)用ホルダー	46734000
9	接続アダプター1/2"フレキ管用	12072N00
9.1	1/2"スーパーパッキン	FP-01
9.2	逆止弁 15MM	DW15
9.3	3/8"用スーパーパッキン	FP-10
10	32950用シャワーホース	46732DC0
10.1	レディラック用Oリング	0122400U
11	カートリッジ化粧カバー(DC)	※ 46116DC0
12	34213用サーモ工具	19332000

注) 三角補強板はご購入時期により形状が異なりますのでご注意ください。



注1) ※印は受注発注品となります。

2) ご発注時に品切れの部品は、ドイツ本国の在庫状況により受注後1~2ヶ月後の納入になる場合もあります。