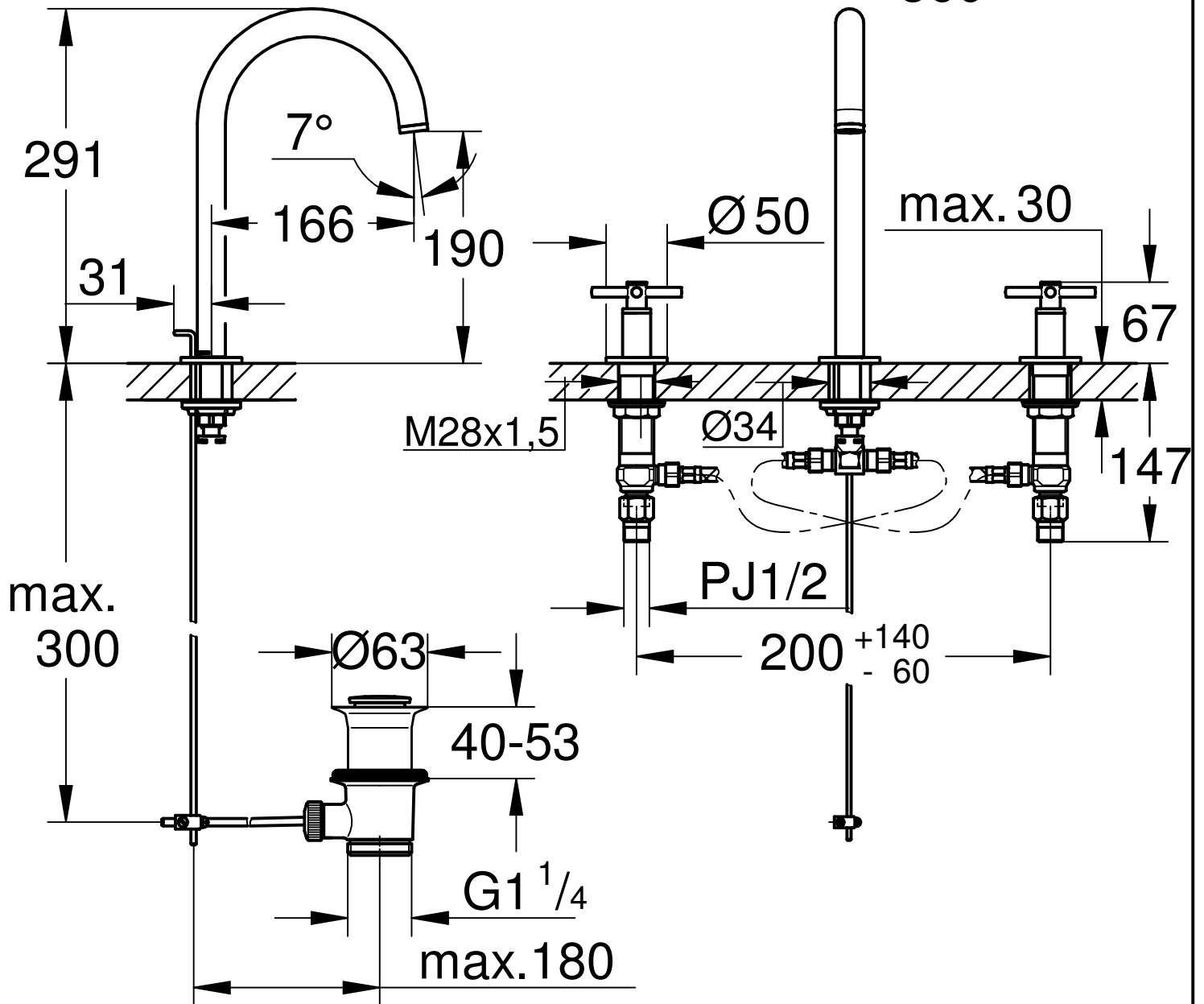
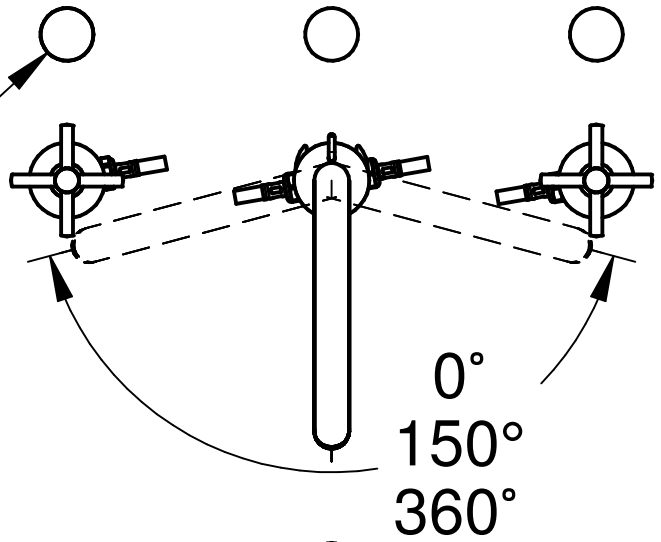



3- \varnothing 35
(\varnothing 30- \varnothing 37)



Maßstab / Scale	ÄM-Nr. / ECN				Grohe AG Industriepark Edelburg D-58675 Hemer Tel. 02372 / 93-0		
1:5	Datum / Date	4.9.2019	4.26.2021				
	Verantw. / Respons	Matsumoto	Sekine	Copyright reserved			
	Geprüft / Approved	Rikukawa	Matsumoto				
Status	Benennung / Title	3LB,WT- 3-HOLE BASIN MIXER				Zeichnung Nr. / Drawing No.:	2000830J
	Prod.-No. + variants:	2000830J / 20008ALJ / 20008DCJ				TPI-Referenz / TPI-Reference:	m2000830J 3a 02