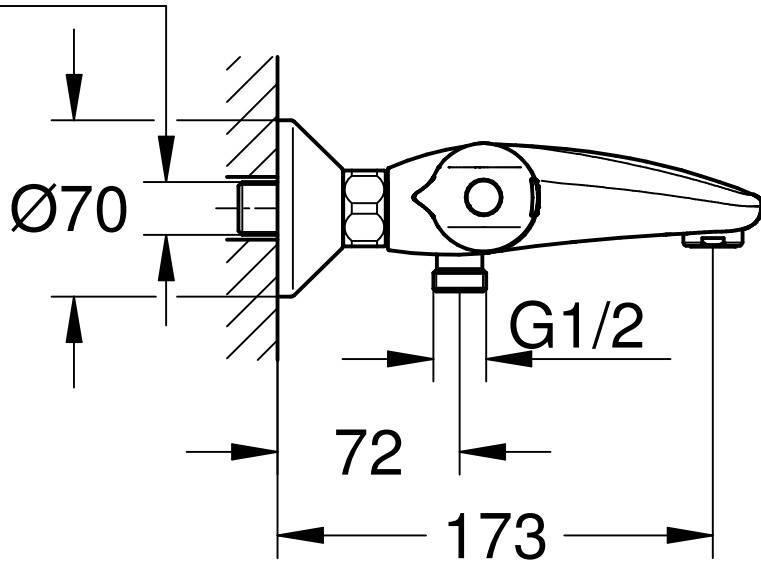



PJ1/2



Maßstab / Scale	ÄM-Nr. / ECN				Grohe AG Industriepark Edelburg D-58675 Hemer Tel. 02372 / 93-0	
1:3	Datum / Date	2.6.2020				
	Verantw. / Respons	Sekine		Copyright reserved		
Status	Geprüft / Approved	Matsumoto				Zeichnung Nr. / Drawing No.:
	Benennung / Title	THM,WAN- THM BATH			JP273701	
	Prod.-No. + variants:	JP273701			TPI-Referenz / TPI-Reference: JP273701_34163003_3a	