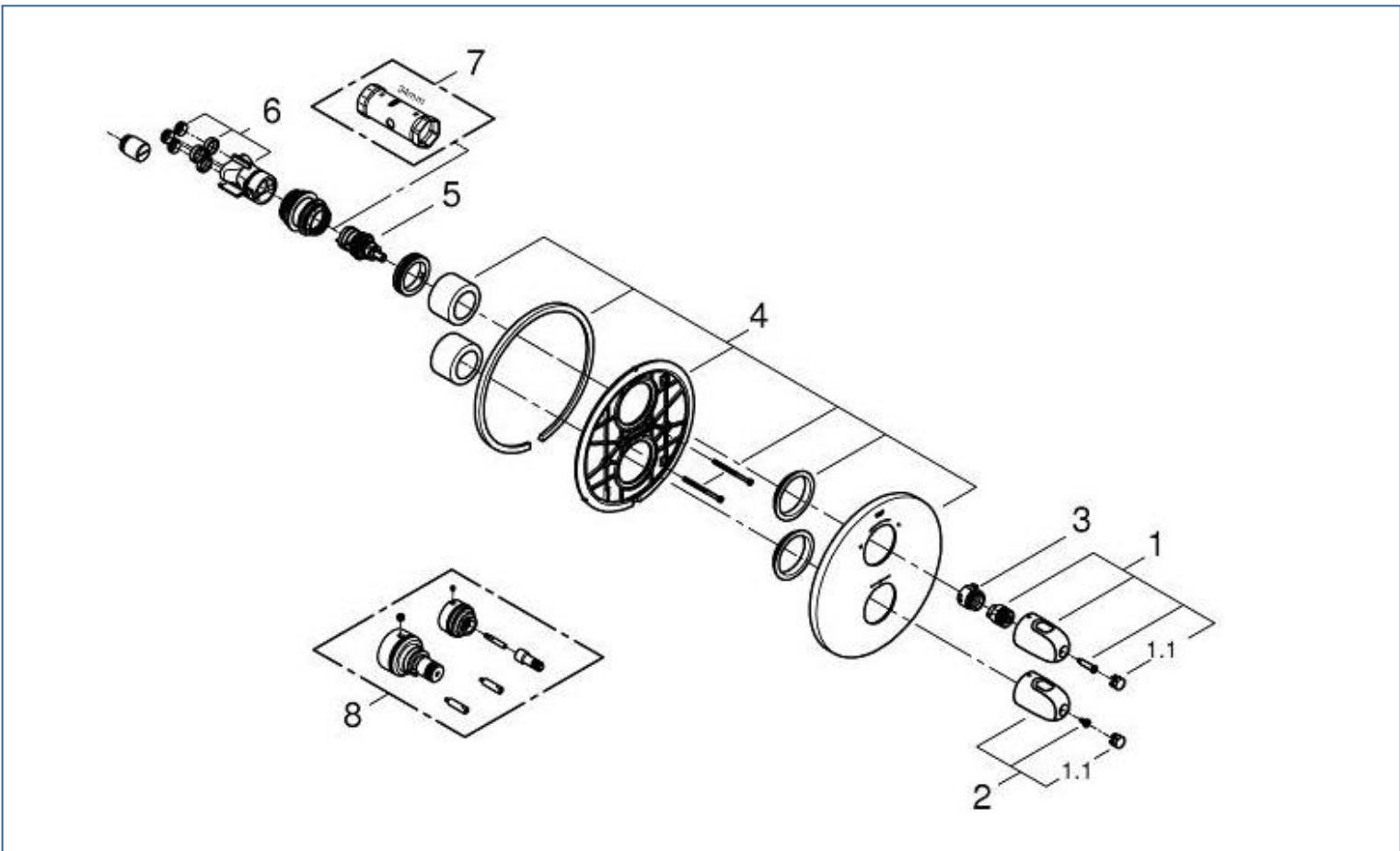


GROHTHERM 1000

1998500J



| 図番 | 名称 | 品番 |
|-----|--------------------------|------------|
| 1 | G1000サーモシャワー2方向水栓開閉ハンドル | ※ 47976000 |
| 1.1 | グローサーモ1000用ハンドルキャップ(2個入) | 4797400M |
| 2 | グローサーモ1000 温度ハンドル | 47973000 |
| 2.1 | グローサーモ1000用ハンドルキャップ(2個入) | 4797400M |
| 3 | ストッパー | 設定なし |
| 4 | 化粧カバー | 設定なし |
| 5 | アクアディマー | 47364000 |
| 6 | 埋込部&アクアディマー部接続アダプター | ※ 12701001 |
| 7 | 34213用サーモ工具 | 19332000 |
| 8 | エクステンション | 設定なし |

注1) ※印は受注発注品となります。

2) ご発注時に品切れの部品は、ドイツ本国の在庫状況により受注後1~2ヶ月後の納入になる場合もあります。